

MANN-FILTER

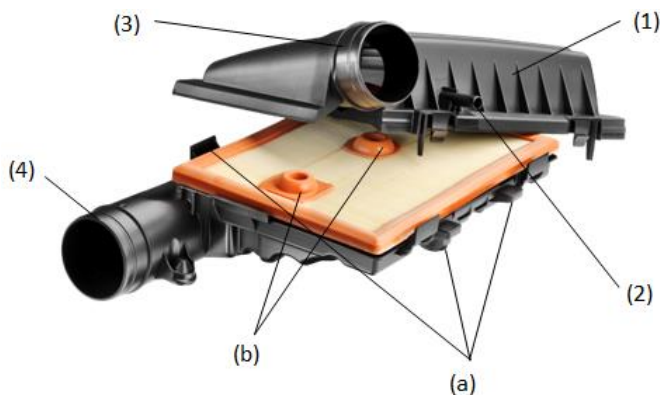
Produktinformation

Nr. 102
08.02.2018

Montage des MANN-FILTER Luftfilters C 27 009

MANN-FILTER strebt stets ein perfektes Design der Produkte an. Dies ist auch bei dem Luftfiltergehäuse für die 1.2L- und 1.4L-TSI-Motoren für den VW Golf und VW Polo der Fall.

Um ein einwandfreies Design des Luftfiltergehäuses für die verschiedenen VW-Anwendungen zu gewährleisten, ist das Oberteil des Gehäuses mit vier Kunststoffklipsen und zwei Schraubverbindungen am Unterteil befestigt. Damit die Schrauben nicht zu sehen sind, werden diese von der Unterseite in den Filter geschraubt.



Ansicht von unten



Seitliche Ansicht

Montage des Luftfilterelements

1. Schlauch (2) für die Kurbelgehäuselüftung abziehen
2. Gesamten Luftfilter nach oben aus den Kugelbolzen ziehen
3. Schlauchschellen (3) und (4) lösen und Luftführungsschläuche abziehen
4. Gehäuseoberschale (1) demontieren

Der Einbau erfolgt in umgekehrter Reihenfolge.

Das radiale Dichtkonzept des Filterelements C 27 009 überzeugt durch seinen durchdachten und einfachen Aufbau. Die Dichtkontur ist so ausgelegt, dass die Dichtung optimal radial verpresst wird.



Die Wartungsanweisungen des Fahrzeugherstellers sollten immer beachtet werden!

