



SI 0078
¡Sólo para personal especializado!
1/2

SERVICE INFORMATION

DAÑOS EN LA BOMBA DE VACÍO DEBIDO A UNA ASIGNACIÓN ERRÓNEA

Debido a una modificación de las culatas en el motor T4 de VW con las letras indicativas AAB, con frecuencia, se efectúan asignaciones erróneas de la bomba de vacío. El montaje de una bomba incorrecta no se considerará un caso de reclamación.

ATENCIÓN

Al arrancar el motor por primera vez tras el montaje de una bomba incorrecta, se produce la rotura de la caja de la bomba (véase la Fig. 1) o incluso la rotura del árbol de levas y, por tanto, una avería en el motor grave y cara.



Para evitar este caso de avería, ¡es imprescindible comprobar el número del chasis, la fecha de matriculación y/o el número de pieza de la bomba usada!

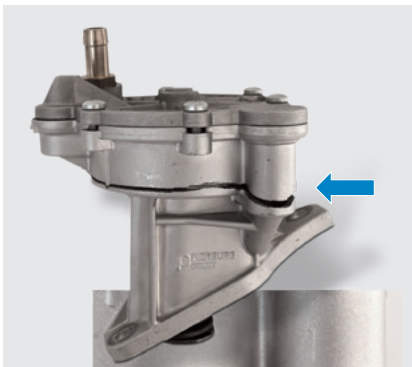


Fig. 1: Rotura en la caja de la bomba

7.22300.62.0

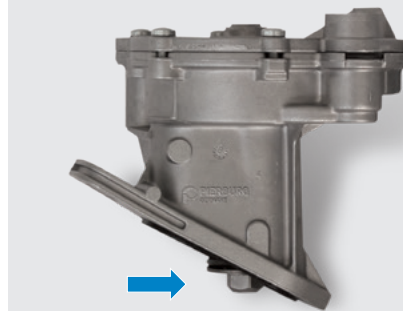
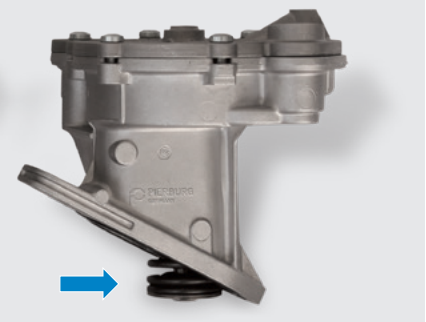


Fig. 2: Comparativa de las bombas de vacío

7.22300.69.0



Indicaciones para el montaje: véase el reverso ▶

Vehículo: VW Transporter LT, T4 (caja de carga, autobús, furgón, California), letras indicativas del motor: AAB		
N.º Pierburg	7.22300.62.0	7.22300.69.0
Repuesto para	7.22300.12.0	7.22300.19.0
Año de construcción	hasta 5/1994	a partir de 5/1994
Número del chasis	hasta 70-R-180 000	a partir de 70-R-180 001
N.º de pieza VW	075 145 100; 075 145 101; 075 145 101 A	074 145 100 A
N.º de culata VW	074 103 351 A	074 103 351 D
N.º de culata Motorservice	50 003 101	50 003 113
Superficie de la tapa de culata	11 taladros de Ø 5 mm	sín taladros
N.º de taqué Pierburg	3.52124.06.0	3.52124.05.0
N.º de taqué VW	075 145 307	074 145 307 B
Longitud de taqué	71,0 mm	67,5 mm

Modificaciones y cambios de dibujos reservados. Para asignación y sustitución, véanse los correspondientes catálogos vigentes, por ejemplo, los sistemas basados en TecAlliance.
* Los números de referencia indicados solamente sirven a modo de comparación y no pueden ser utilizados en facturas dirigidas al consumidor final.



SI 0078

¡Sólo para personal especializado!
2/2

MONTAJE CORRECTO

Durante el montaje la leva del árbol de levas para el accionamiento de la bomba de vacío debe encontrarse en el lado opuesto del taqué intermedio (véase la Fig. 3) para montar la bomba solo con una tensión previa reducida (máx. 2 mm de intersticio):

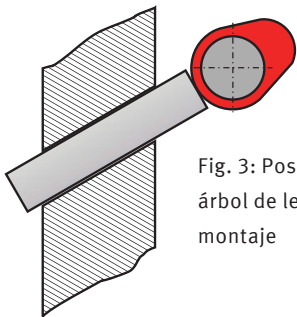


Fig. 3: Posición del árbol de levas para el montaje

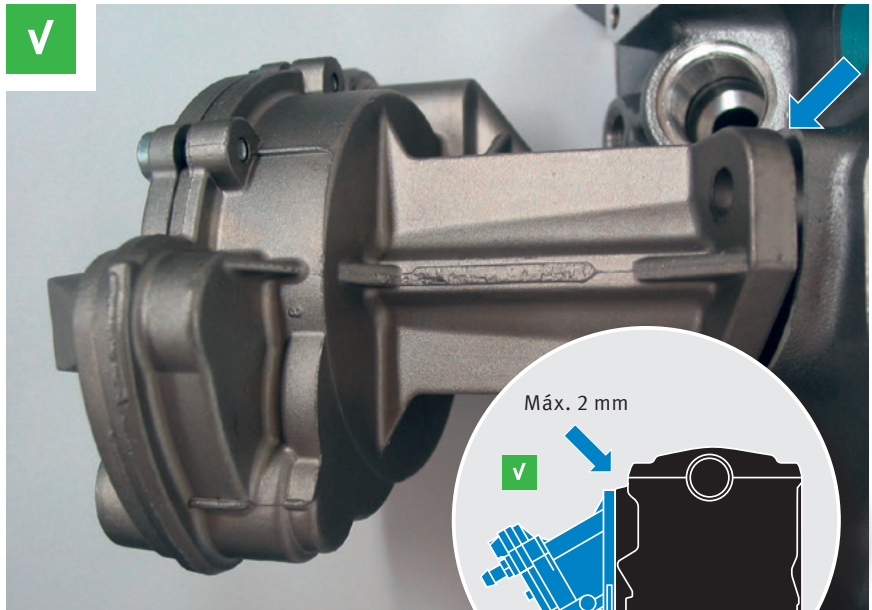


Fig. 4: Montaje con la asignación correcta

ASIGNACIÓN ERRÓNEA: EL MONTAJE NO ES POSIBLE

Si la bomba de vacío solo puede presionarse en la brida con mucho esfuerzo (aprox. 5 mm de intersticio), a pesar de que la leva se encuentra en el lado opuesto del taqué intermedio, es bastante probable que se haya realizado una asignación errónea.



¡Es imprescindible comprobar el número del chasis, la fecha de matriculación y/o el número de pieza de la bomba usada!
¡No intente solucionar este problema modificando el taqué intermedio (p. ej., mediante rectificaco) bajo ningún concepto!

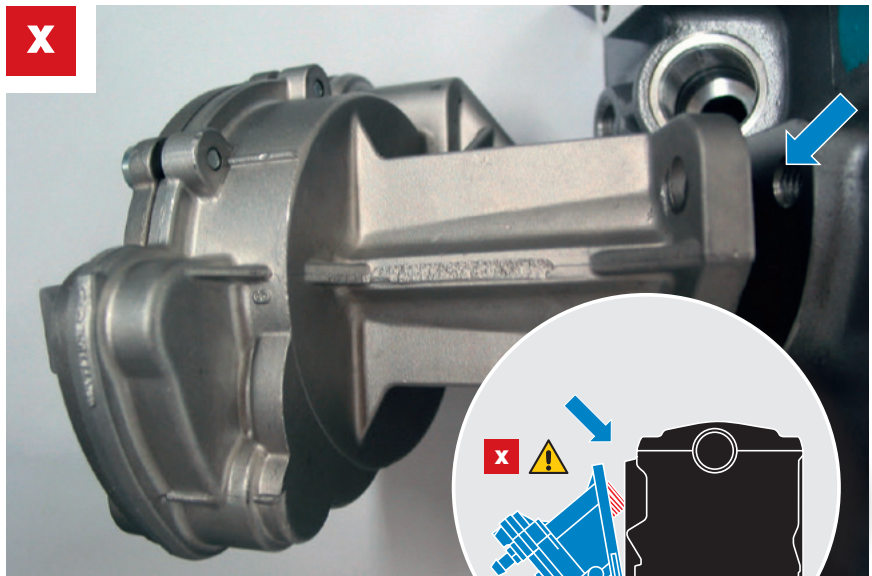


Fig. 5: Con una asignación es errónea, no es posible el montaje correcto