



SI 0083
Solo per personale esperto!
1/2

SERVICE INFORMATION

CONTROLLO RAPIDO SULLE VALVOLE DELL'ARIA SECONDARIA



Nei veicoli dotati di sistema dell'aria secondaria è possibile che si verifichino le seguenti contestazioni durante la fase di funzionamento a freddo:

- La pompa dell'aria secondaria (SLP) fa rumori
 - La SLP non funziona
 - Nuova avaria della SLP dopo un tempo di funzionamento breve
 - Oscillazioni del numero di giri a motore freddo
- Possibili codici di errore OBD sono: P0410; P0411

Nella quasi totalità dei casi questo danno viene provocato dalla condensa dei gas di scarico nella pompa dell'aria secondaria. Spesso durante la riparazione si procede però semplicemente alla sostituzione della pompa dell'aria secondaria.



AVVERTENZA

L'effettiva causa del guasto non risiede però nella pompa dell'aria secondaria.



Danno causato dalla condensa dei gas di scarico



A confronto: stato a nuovo

La vera causa del danno rimane nel veicolo e può pertanto determinare il ripetersi dell'avaria della pompa dell'aria secondaria. In caso di sostituzione di una pompa dell'aria secondaria, si devono sempre controllare anche la valvola di commutazione che attiva la pompa e la valvola dell'aria secondaria per rilevare eventuali difetti di tenuta.

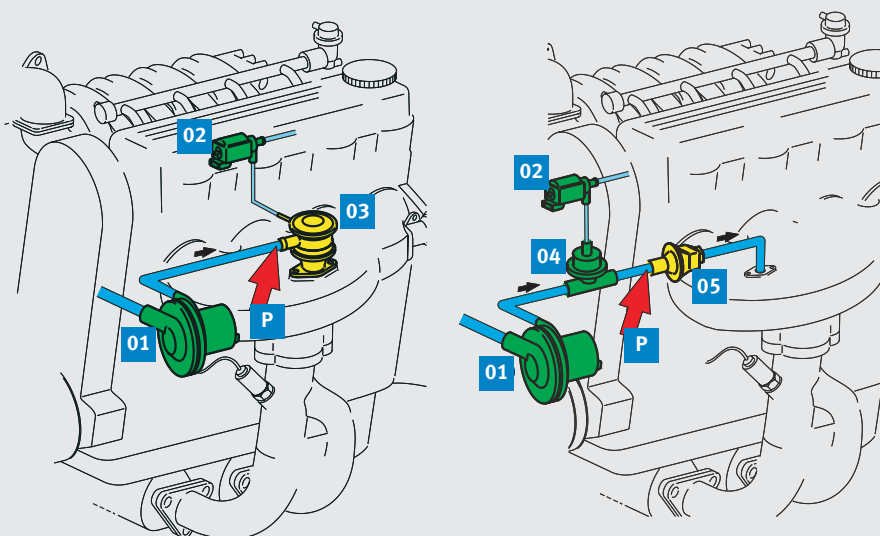
Il controllo rapido della valvola dell'aria secondaria può svolgersi molto semplicemente nel modo seguente:

- Staccare dalla valvola di non ritorno dell'aria secondaria il tubo flessibile di collegamento che porta alla pompa dell'aria secondaria.
→ Vedere il punto di controllo "P" nel grafico sul retro
- Se su questo lato della valvola sono presenti depositi (prova con il dito, vedere la Fig. 1), ciò significa che la valvola di non ritorno non è a tenuta e deve essere sostituita. In questo caso la pompa dell'aria secondaria può già aver subito danni.
- Controllare ed eventualmente sostituire anche la pompa dell'aria secondaria.



Fig. 1: Controllo semplice della valvola di non ritorno

Con riserva di modifiche e differenze rispetto alle figure. Classificazione e ricambi, vedere i cataloghi in vigore o i sistemi basati su TecAlliance.

**SI 0083**Solo per personale esperto!
2/2

- 01 Pompa dell'aria secondaria
- 02 Valvola di commutazione (EUV)
- 03 Valvola di non ritorno disinseribile (ca. 1995 →)
- 04 Valvola di disinserimento dell'aria secondaria (ca. 1993 → 1997)
- 05 Valvola di non ritorno dell'aria secondaria (ca. 1993 → 1997)
- P Punto di controllo per il controllo rapido

Due varianti del sistema dell'aria secondaria



Le valvole dell'aria secondaria fanno parte del sistema dell'aria secondaria e sono montate tra la pompa dell'aria secondaria (01) e il collettore dei gas di scarico. Esse impediscono che picchi di pressione nel sistema dei gas di scarico causino danni nel sistema dell'aria secondaria e che il gas di scarico o la condensa giungano nella pompa dell'aria secondaria.

Esistono diverse versioni di valvole dell'aria secondaria: le valvole di non ritorno disinseribili (03) sono perlopiù valvole azionate a depressione.

Nelle versioni più recenti (a partire da ca. 1998 →) l'apertura avviene tramite la pressione dell'aria secondaria. In questo modo viene meno il comando pneumatico tramite una valvola di commutazione (02).

Le valvole di non ritorno dell'aria secondaria (05) aprono per effetto della pressione del flusso dell'aria secondaria.



Controllo rapido sulla valvola dell'aria secondaria in una vettura BMW 520i (evidenziata)



Ulteriori informazioni relative alla descrizione del funzionamento e alla diagnosi dei guasti sul sistema dell'aria secondaria sono reperibili nella

- Service Information SI 0106.
- Brochure "Riduzione delle sostanze nocive e OBD" (n. ordinaz. 50 003 960-01)

