



# Verificarea rapidă a supapelor de aer secundar



La autovehiculele cu sistem de aer secundar, în timpul fazei mersului la rece se poate ajunge la următoarea situație reclamată de client:

- Pompa de aer secundar (SLP) funcționează zgomotos
- Pompa de aer secundar nu funcționează
- După un timp scurt de funcționare pompa de aer secundar se oprește din nou
- Fluctuații de turație cu motorul rece

Potențialele coduri defect OBD:  
 P0410; P0411

Aproape în toate cazurile aceste avarii sunt cauzate de condensul de eșapament depus în pompa de aer secundar. Pe parcursul reparației de multe ori se înlocuiește doar pompa de aer secundar.



*Avarii cauzate de condensul de eșapament*



*În comparație: în stare nouă*



Cauza propriu-zisă a defectului nu este la pompa de aer secundar!

Cauza defectului nu este eliminată și poate declanșa defectarea repetată a pompei de aer secundar.

La înlocuirea pompei de aer secundar trebuie verificată de regulă inclusiv etanșeitarea supapei electrice de comutare și a supapei de aer secundar.

Verificarea rapidă a supapei de aer secundar se poate face într-un mod simplu, după cum urmează:

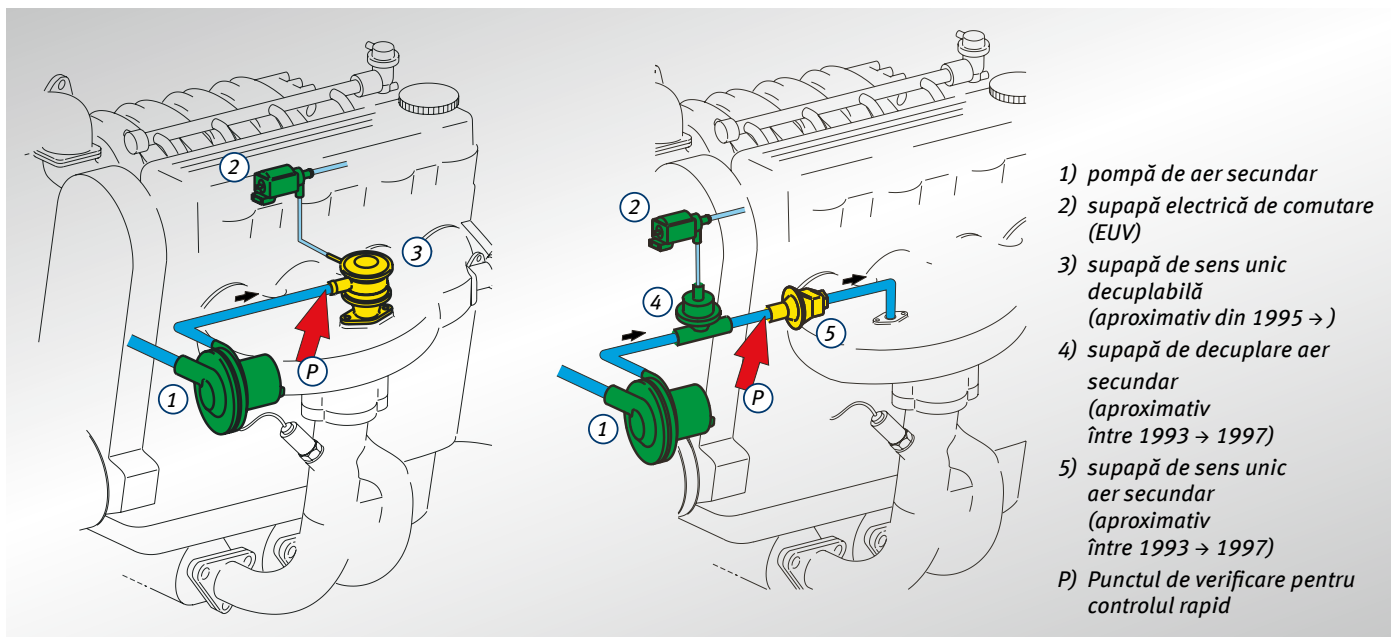
- Desprindeți furtunul de legătură dintre supapa de sens unic al circuitului de aer secundar și pompa de aer secundar. → vezi punctul de verificare „P” per figura grafică de pe pagina verso
- Dacă pe această parte a supapei sunt depuneri (proba cu degetul, vezi figura de alături), înseamnă că supapa de sens unic este neetanșă și trebuie înlocuită. În acest caz se poate întâmpla ca pompa de aer secundar să fie și ea deteriorată.
- Verificați pompa de aer secundar și înlocuiți-o, dacă este cazul.



*Verificarea simplă a supapei de sens unic*

Ne rezervăm dreptul efectuării unor modificări și existența unor neconcordanțe în cazul figurilor.

Pentru alocare și pentru piesele de schimb consultați cataloagele valabile actual, CD-ul TecDoc, respectiv sistemele bazate pe datele TecDoc.



- 1) pompă de aer secundar
- 2) supapă electrică de comutare (EUV)
- 3) supapă de sens unic decuplabilă (aproximativ din 1995 →)
- 4) supapă de decuplare aer secundar (aproximativ între 1993 → 1997)
- 5) supapă de sens unic aer secundar (aproximativ între 1993 → 1997)
- P) Punctul de verificare pentru controlul rapid

*Două variante ale sistemului de aer secundar*

Supapele de aer secundar sunt piesele componente ale sistemului de aer secundar. Acestea sunt montate între pompa de aer secundar (1) și colectorul de evacuare.

Acestea previn avariile produse în sistemul de aer secundar din țeava de eșapament de către vârful de presiune și împiedică pătrunderea gazelor de eșapament sau a condensului în pompa de aer secundar.

Există diferite variante de supape de aer secundar:

Supapele de sens unic decuplabile (3) sunt de regulă supape acționate de vid. Modelele mai noi (începând aproximativ cu anul 1998 →) sunt deschise prin presiunea aerului secundar. Astfel nu se recurge la comanda pneumatică executată de o supapă electrică de comutare (2). Supapele de sens unic (5) se deschid datorită presiunii fluxului de aer secundar.



Informații suplimentare în legătură cu descrierea funcționării și diagnoza sistemului de aer secundar se găsesc

- în Service Information SI 0106.
- din broșura „Service Tips & Infos – Emission control & OBD” (nr.-ul de comandă 50 003 960-02)

*Verificarea rapidă a supapei de aer secundar la BMW 520i (evidențiat)*