



# Nunca soprar sensores de massa de ar!

## A limpeza pode danificá-los

Veículo	Produto: sensor de massa de ar
todos os veículos com sensores de massa de ar PIERBURG	N.º PIERBURG 7.18221.51.0/.58.0; 7.22184.04.0 ... .34.0/.50.0; 7.22684.07.0 ... .10.0; 7.22701.04.0/.05.0; 7.28342.06.0/.07.0

Para que os sensores de massa de ar possam ser medidos com a precisão necessária, os próprios sensores de medição têm de ser muito finos. Tal torna-os sensíveis defeitos mecânicos.

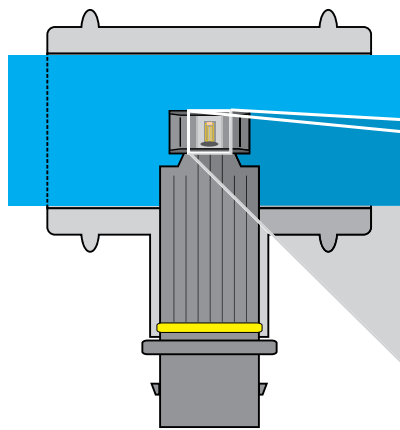
**Por essa razão, os sensores de massa de ar nunca podem ser soprados com ar comprimido. O sensor de película aquecida poderia ser destruído.**

Desaconselhamos também a limpeza com sprays de limpeza cada vez mais disponíveis no mercado:

Se o sensor de massa de ar já estiver efectivamente defeituoso, uma limpeza não trará qualquer melhoria.

Se os sensores de massa de ar perfeitamente funcionais forem sujeitos a um tratamento deste tipo, o spray de limpeza pode infiltrar-se no interior do sensor de massa de ar e danificar a electrónica existente no componente.

Para garantir um funcionamento seguro, recomendamos a montagem de um sensor de massa de ar novo.



*O sensor de medição de um sensor de massa de ar visto através de um microscópio.*



*As consequências de uma limpeza com ar comprimido*

*Esquerda: a película na qual os elementos do sensor são aplicados foi completamente "bombardeada" por partículas.*

*Direita: aqui já nem sequer existe película. O sensor parece ter sido sujeito a jacto de areia (setas).*

Reservadas alterações e divergências de imagens. Alterações relativas à atribuição e substituição, ver os respectivos catálogos válidos, CD TecDoc ou nos sistemas baseados em dados TecDoc.