



SI 1064
¡Sólo para personal especializado!
1/4

SERVICE INFORMATION

BOMBA ELÉCTRICA DE COMBUSTIBLE E1F

COMO BOMBA ADICIONAL O PARA REEQUIPAMIENTO

Vehículo	Producto	N.º Pierburg
Aplicación universal	Bomba eléctrica de combustible E1F	7.21440.51.0/.53.0/.63.0/.68.0/.78.0

Las bombas eléctricas de combustible del tipo E1F son muy versátiles:

- como repuesto para una bomba mecánica de combustible (oldtimers/coches clásicos)
- como bomba adicional paralela a una bomba de combustible existente
- como bomba secundaria conmutable (p.ej., en vehículos todo terreno y en deportes de motor)
- en el caso de grupos electrógenos o barcas
- como bomba de prealimentación

Versiones, ver tabla.

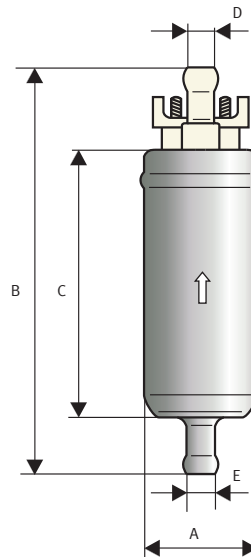


Fig. 1



Fig. 2

N.º Pierburg	Voltaje nominal	Presión estática (con 0 l/h)	Caudal con	Presión del sistema	Medidas de montaje y de conexión (ver Fig. 1) en mm					Absorción de corriente
					Ø A	B	C	Ø D	Ø E	
	V	bar (psi)	l/h	bar (psi)	Ø A	B	C	Ø D	Ø E	A
7.21440.51.0	12	0,27–0,38 (4–5,5)	95	0,10 (1,5)	38	133,5	84,5	8	8	≤2,0
7.21440.53.0	12*	0,44–0,57 (6,3–8,3)	100	0,15 (2,2)	38	133,5	84,5	8	8	≤2,05
7.21440.63.0	24	0,44–0,57 (6,3–8,3)	100	0,15 (2,2)	38	134,2	84,5	8	8	≤1,35
7.21440.68.0	24	>1,85 (>26,8)	95	1,00 (14,5)	38	139,5	90,5	8	8	≤3,0
7.21440.78.0	12	>1,85 (>26,8)	95	1,00 (14,5)	38	141,5	91,0	8	12	≤4,3

* también apto para funcionamiento de 6 voltios

Modificaciones y cambios de dibujos reservados. Para asignación y sustitución, véanse los correspondientes catálogos vigentes, por ejemplo, los sistemas basados en TecAlliance.



SI 1064

¡Sólo para personal especializado!

2/4

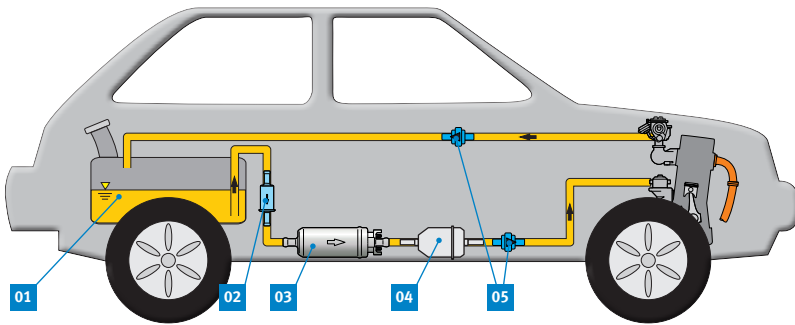


Fig. 3: Montaje general

Legenda fig. 3–5

- 01 Depósito de combustible
- 02 Filtro de tamiz (filtro basto)
- 03 Bomba eléctrica de combustible E1F
- 04 Filtro de combustible (filtro fino)
- 05 Válvula de retención
- 06 Bomba de combustible existente
- 07 Tubería bypass alrededor de la bomba adicional E1F
- 08 Tubería bypass alrededor de la bomba de combustible existente

Indicaciones generales para el montaje

La E1F (03) se instala en la tubería. Esta bomba es adecuada para presiones de sistema de 0,1 hasta 1,0 bar.

La altura máxima de aspiración con tuberías llenas es de 500 mm. Por este motivo la bomba de combustible debe instalarse a bajo nivel, por debajo del nivel del líquido y cerca del depósito (01). Evitar grandes alturas de aspiración y tuberías de combustible largas o estrechas en el lado de aspiración. El filtro de combustible (04) (filtro fino, filtro de papel) siempre tiene que encontrarse en el lado de presión, es decir, en la dirección de flujo detrás de la bomba de combustible. En caso de un filtro de combustible en el lado de aspiración existe el peligro de la “marcha en seco”. La marcha en seco produce daños en el mecanismo de bombeo. Delante de la bomba de combustible puede colocarse un filtro de tamiz de malla basta (02) (aberturas de la malla de 60 hasta 100 µm) (ver pág. 4). Las bombas de combustible del tipo E1F tienen un pequeño elemento del tamiz en el lado de aspiración (excepción: 7.21440.68.0). En el caso de vehículos diésel se tiene que retirar el elemento del tamiz.

Ejemplo: Reequipamiento como bomba adicional

Al utilizar la E1F como bomba adicional, se debe conectar la bomba de tal modo que ambas bombas (03) y (06) puedan aspirar y alimentar. La aspiración o alimentación de una bomba de combustible a través de otra no es posible.

Fig. 4: Para puentear la distancia hacia una bomba de combustible existente (06), se puede emplear la E1F como bomba de prealimentación conmutable. Para que la bomba de combustible existente pueda aspirar sin impedimento con la E1F desconectada, debe colocarse una tubería bypass (07) alrededor de la E1F (03).

La existencia de una E1F paralela a una bomba de combustible, eléctrica o mecánica, aumenta el caudal. La bomba de combustible existente (06) debe eludirse instalando una tubería bypass (08). Para que el combustible no retorne, debe montarse una válvula de retención (05) en ambas tuberías bypass (07) y (08).

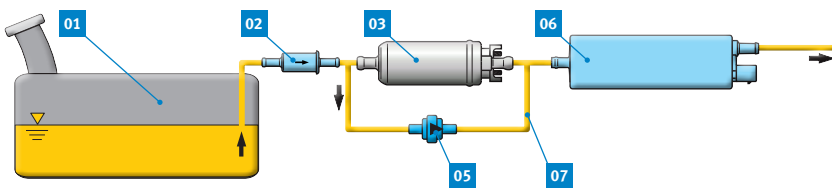


Fig. 4: Montaje de la E1F como bomba de prealimentación

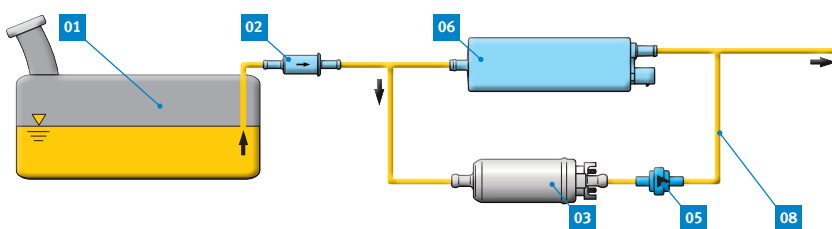


Fig. 5: Montaje de la E1F paralelo a una bomba de combustible existente



SI 1064

¡Sólo para personal especializado!

3/4

Conexión eléctrica

La bomba eléctrica de combustible E1F se puede adquirir para un funcionamiento con 12 y 24 voltios (ver tabla pág. 1). Para el funcionamiento con 6 voltios, p. ej., en oldtimers, se recomienda la E1F 7.21440.53.0. En este caso se reduce la presión y el caudal aproximadamente a la mitad. Si la E1F se conecta a través de un interruptor separado, dicho interruptor debe instalarse en el conductor positivo. Sección transversal de las tuberías eléctricas: 1,0 mm² mínimo.

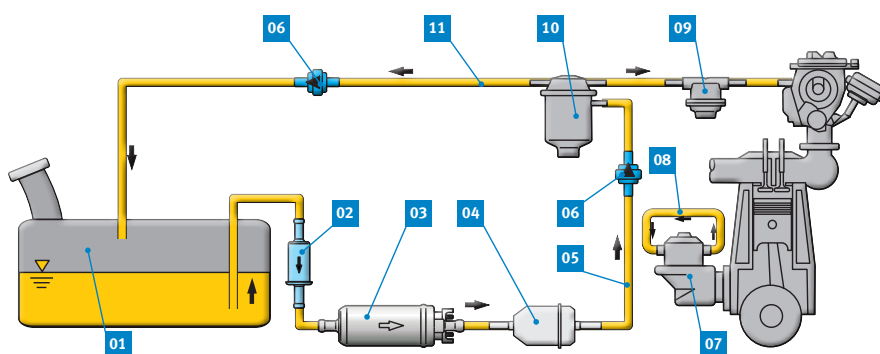
Ejemplo: Repuesto para una bomba mecánica de combustible (Fig. 6)

La mayoría de los vehículos más antiguos dispone de una bomba mecánica de combustible de membrana (07). Se encuentra directamente en el motor y es accionada mediante levas y taqués/palancas. En caso de fallas en la bomba mecánica de combustible, ésta puede sustituirse en muchos casos por una bomba eléctrica de combustible E1F. De este modo la bomba de combustible "antigua" se puede eludir (07) o quitar. Si se desmonta, la abertura que da al motor tiene que cerrarse de

forma estanca al aceite. Si se elude, la entrada y la salida deben unirse con un trozo de tubería (08) para evitar la penetración de suciedad. Para que el combustible no retorne, debe montarse una válvula de retención (06) en la tubería de afluencia (05). En los oldtimers se recomienda un retorno de combustible (11) (1 hasta 3 mm Ø, en función del consumo a plena carga).

Para que el combustible no sea bombeado de nuevo al depósito de combustible, en el retorno de combustible (11) debe montarse un inyector* como resistencia al flujo. El diámetro de abertura de este inyector se tiene que calibrar de manera que la alimentación de combustible también esté asegurada en caso de plena carga. Los problemas de funcionamiento en caliente pueden eliminarse con el montaje de un separador de burbujas de gas* (10).

Para que la tubería de retorno (11) no se vacíe, debe montarse una válvula de retención (06). En algunos tipos de carburador se recomienda montar una válvula reguladora de presión* (09).



Leyenda fig. 6

- 01 Depósito de combustible
- 02 Filtro de tamiz (filtro basto)
- 03 Bomba eléctrica de combustible E1F
- 04 Filtro de combustible (filtro fino)
- 05 Tubería de afluencia/desviación (bypass) alrededor de la bomba mecánica de combustible
- 06 Válvula de retención
- 07 Bomba mecánica de combustible
- 08 Tubería de conexión de la entrada y la salida de la bomba mecánica de combustible
- 09 Válvula reguladora de presión*
- 10 Separador de burbujas de gas* o boquilla de calibrado*
- 11 Retorno de combustible

Fig. 6: Repuesto para una bomba mecánica de combustible

* No se incluye en el programa de suministro.

**SI 1064**

¡Sólo para personal especializado!

4/4

ACCESORIOS

Tamiz filtrante de combustible 4.00030.80.0

Este tamiz filtrante de combustible protege la bomba de combustible de suciedad y otras partículas extrañas. Se monta en la tubería de combustible entre el depósito de combustible y la bomba de combustible. El tamiz filtrante de combustible tiene un diámetro de 8 mm en el racor de aspiración y debe sustituirse con el mismo intervalo de mantenimiento como el filtro de combustible.



Fig. 7: Tamiz filtrante de combustible

Válvulas de retención de combustible

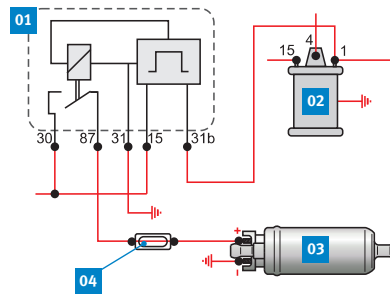
Válvulas de retención de combustible se instalan en las tuberías de combustible. Hacen que el combustible fluya sólo en una dirección e impiden el derrame de los depósitos o el vaciado de las tuberías.



Fig. 8: Válvula de retención de combustible

Desconexión de seguridad*

Al reequipar una bomba eléctrica de combustible está prescrito el montaje de una desconexión de seguridad. Si el motor se detiene y el encendido permanece conectado (p. ej., motor ahogado, accidente), el relé de desconexión* (01) desconecta la bomba de combustible.



- 01 Relé de desconexión* (se puede adquirir en el mercado especializado)
- 02 Bobina de ignición
- 03 Bomba eléctrica de combustible E1F
- 04 Fusible (10 amperios)

Fig. 9: Conexión eléctrica p. ej., con motor de gasolina



INDICACIONES GENERALES DE SEGURIDAD

- Los trabajos en el sistema de alimentación de combustible sólo podrán ser realizados por personal especializado.
- Montar sólo piezas limpias. Asegurarse de que no entren impurezas en el sistema de alimentación de combustible.
- No retirar los embalajes ni los cierres para el transporte, como por ejemplo tapones en bombas de combustible nuevas, hasta inmediatamente antes del montaje.
- El cárter de aluminio de la E1F no debe entrar en contacto con agua salada.
- No utilizar emparejamientos de material que puedan provocar una corrosión de contacto: p. ej., no poner en contacto la E1F con superficies galvanizadas.
- Cumplir las respectivas disposiciones legales vigentes y las indicaciones de los fabricantes de vehículos.
- Observar las normas de seguridad para el manejo de combustibles y vapores de combustibles.
- Usar abrazaderas de manguera en las tubuladuras de empalme para asegurar las tuberías de combustible.
- Después de finalizar los trabajos de reequipamiento se debe verificar la estanqueidad del sistema de combustible y la validez de la autorización de explotación.
- Nuestras bombas de combustible no están autorizadas para el servicio aeronáutico.

* No se incluye en el programa de suministro.

