



SI 1066
¡Sólo para personal especializado!
1/1

SERVICE INFORMATION

RUIDOS DE TABLETEO

POR LODO DE ACEITE EN LA BOMBA DE VACÍO



Posibles reclamaciones:

Ruidos de tableteo (como en el caso de daños en el cojinete del cigüeñal)

La bomba de vacío de pistones se acciona mediante un taqué intermedio (02) con el árbol de levas (01). En la posición de montaje recomendada, el aceite de motor puede retornar de nuevo al motor (Fig. 1). La posición de montaje en el VW Transporter se representa en la Fig. 2.

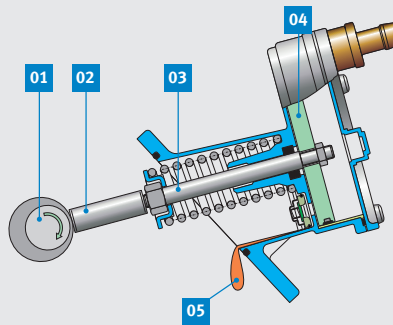
Si no se cumplen los intervalos para el cambio periódico de aceite, el aceite de motor envejece. Se forma lodo de aceite de consistencia viscosa entre la cabeza del pistón y el cárter. Por eso el pistón no alcanza más su posición final. Se forma una holgura entre el taqué y el taqué intermedio. Esto produce ruidos de tableteo que suenan como daños en el cojinete del cigüeñal.

Causas

- Intervalos para el cambio de aceite incumplidos
- Calidad insuficiente del aceite de motor
- Formación de hollín por una combustión incorrecta
- Recirculación defectuosa de los gases de escape

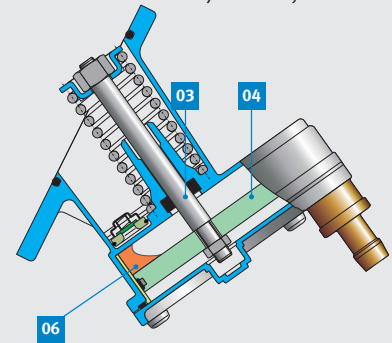
Vehículo	Producto	N.º Pierburg
VW Transporter LT, T4	Bomba de vacío	7.22300.62.0/.69.0

Fig. 1:
Posición de montaje recomendada



01 Árbol de levas
02 Taqué intermedio
03 Taqué
04 Pistón elevador

Fig. 2:
Posición de montaje VW LT y T4



05 Salida de aceite
06 Acumulación de aceite

NOTA

Se debe cambiar la bomba de vacío en caso de presentarse sedimentaciones de lodo de aceite. No es posible la limpieza de la bomba de vacío, ya que esta no puede abrirse con la herramienta habitual y no existen piezas de repuesto.

Cuando una bomba de vacío errónea se monta con un taqué (03) demasiado corto resulta una reclamación similar.



Fig. 3: El lodo de aceite en la bomba de vacío del VW Transporter produce ruidos de tableteo

Modificaciones y cambios de dibujos reservados. Para asignación y sustitución, véanse los correspondientes catálogos vigentes, por ejemplo, los sistemas basados en TecAlliance.