



**SI 1066**  
Только для специалистов!  
1/1

# SERVICE INFORMATION

## СТУК

### ИЗ-ЗА МАСЛЯНОГО ШЛАМА В ВАКУУМНОМ НАСОСЕ



#### Возможные симптомы:

стук (как при повреждении подшипников коленчатого вала)

Поршневой вакуумный насос приводится в действие промежуточным толкателем (02) от распределительного вала (01). При монтаже в рекомендуемом положении моторное масло стекает обратно в двигатель (Рис. 1). Положение при монтаже в VW Transporter отображено на Рис. 2.

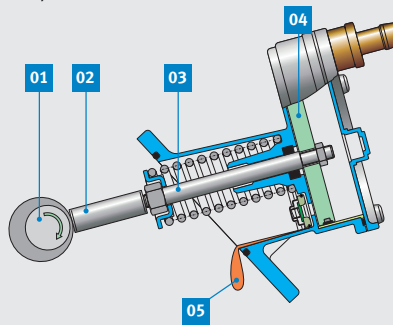
При несоблюдении интервалов регулярной смены масла, происходит его старение. Между дном поршня и корпусом образуется масляный шлам вязкой консистенции. Из-за этого поршень больше не достигает своего конечного положения. Между толкателем и промежуточным толкателем возникает зазор. Это приводит к появлению стука, напоминающего стук при повреждении подшипников коленчатого вала.

#### Причины

- Несоблюдение периодичности смены масла
- Недостаточное качество моторного масла
- Образование сажи из-за неполного сгорания

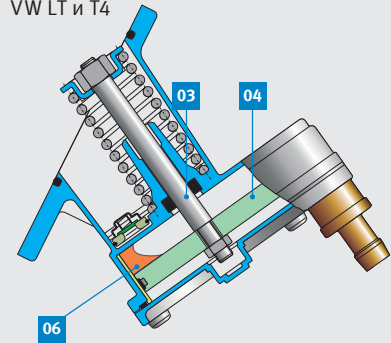
Автомобиль	Компонент	№ Pierburg
VW Transporter LT, T4	Вакуумный насос	7.22300.62.0/.69.0

Рис. 1. Рекомендуемое положение при монтаже



- 01 Распределительный вал
- 02 Промежуточный толкатель
- 03 Толкатель

Рис. 2. Положение при монтаже в VW LT и T4



- 04 Поршень
- 05 Слив масла
- 06 Скопление масла

- Неисправность системы рециркуляции отработанных газов



#### ЗАМЕЧАНИЕ

При наличии отложений масляного шлама вакуумный насос подлежит замене. Его очистка невозможна, так как вакуумный насос не разбирается обычным инструментом, а запасные части к нему отсутствуют. Похожая рекламация возникает, когда устанавливается несоответствующий вакуумный насос, оснащенный слишком коротким толкателем (03).



Рис. 3. Масляный шлам в вакуумном насосе VW Transporter, приводящий к появлению стука

Мы сохраняем за собой право на изменения и несоответствие рисунков. Информацию об идентификации и замене см. в соответствующих каталогах или в системах, основанных на TecAlliance.