



SI 1150

Только для специалистов!
1/2

SERVICE INFORMATION

ВЫХОД ИЗ СТРОЯ НАСОСА ВТОРИЧНОГО ВОЗДУХА В РЕЗУЛЬТАТЕ ЗАКЛИНИВАНИЯ РЕЛЕ

ВОЗМОЖНЫЕ СИМПТОМЫ

- После запуска холодного двигателя насос вторичного воздуха не включается
- Запах оплавления в моторном отделении
- Следы оплавления на электрических контактах насоса вторичного воздуха
- Наличие кода P0410 «Неисправность»

Данные симптомы свидетельствуют о выходе из строя насоса вторичного воздуха по причине перегрузки.

ВОЗМОЖНАЯ ПРИЧИНА

Контакты реле для управления насосом вторичного воздуха заклинило в замкнутом положении. В результате этого на насос вторичного воздуха в течение недопустимо длительного периода времени подавалось напряжение.

После запуска холодного двигателя, максимальное время работы насоса вторичного воздуха составляет не более 90 – 120 секунд.

Насос вторичного воздуха не рассчитан на продолжительный режим работы!

ПРОВЕРКА

- Локализируйте соответствующее реле, используя электрическую схему.

Мы сохраняем за собой право на изменения и несоответствие рисунков. Информацию об идентификации и замене см. в соответствующих каталогах или в системах, основанных на TecAlliance.

ЕСЛИ ДВИГАТЕЛЬ ХОЛОДНЫЙ (СОБЛЮДАЮТСЯ УСЛОВИЯ ЗАПУСКА «ХОЛОДНОГО ДВИГАТЕЛЯ»)

- После запуска холодного двигателя должно быть слышно, что насос вторичного воздуха включился.
- Если электропитание насоса вторичного воздуха в норме, но насос не работает или работает со скрежетом, свистом или скрипом, его необходимо заменить.
- Мы также рекомендуем заменить реле.
- В этом случае необходимо проверить также и другие компоненты системы вторичного воздуха.

ЕСЛИ ДВИГАТЕЛЬ ПРОГРЕТ

- Запустите двигатель.
- Проверьте наличие напряжения на разъеме насоса вторичного воздуха.
- Если напряжение присутствует, контакты реле заклинило.
- Замените реле и насос вторичного воздуха.

ЗАКЛЮЧИТЕЛЬНАЯ ПРОВЕРКА

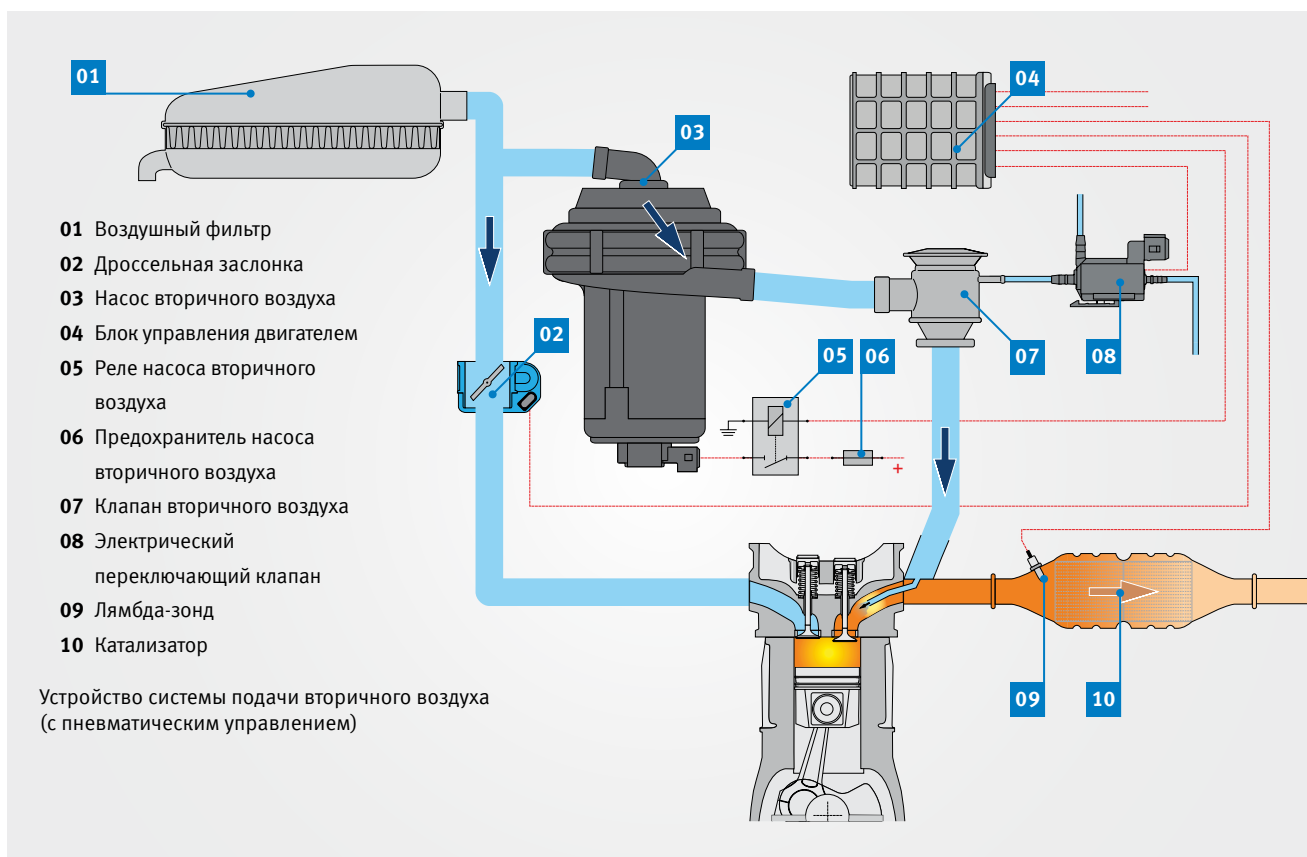
- После запуска холодного двигателя насос вторичного воздуха должен работать в течение примерно 90 – 120 секунд.



Признаки повреждения: следы оплавления на корпусе (вид сверху внутрь корпуса)



Признаки повреждения: следы оплавления на электродвигателе или на электрических контактах

**SI 1150**Только для специалистов!
2/2**КРАТКАЯ ИНФОРМАЦИЯ: СИСТЕМА ВТОРИЧНОГО ВОЗДУХА**

Для запуска и первичного прогрева холодного бензинового двигателя требуется «богатая смесь» ($\lambda < 1$), т. е. смесь с избытком топлива. В результате этого при запуске и прогреве холодного двигателя образуется, в числе прочего, большое количество окиси углерода и несгоревших углеводородов. С целью уменьшения количества этих вредных веществ, сразу после пуска холодного двигателя в выпускной коллектор непосредственно

за выпускными клапанами подается окружающий воздух (подача «вторичного воздуха»). Благодаря наличию в воздухе кислорода, обеспечивается последующее окисление («дожигание») вредных веществ с образованием углекислого газа и воды. Выделяющееся при этом тепло дополнительно нагревает катализатор и сокращает время до начала лямбда-регулирования.



Вид на внутреннюю часть насоса вторичного воздуха (в разрезе) со следами оплавления