



SI 1597

Tylko dla personelu specjalistycznego!
1/1

SERVICE INFORMATION

ZAWÓR EGR BMW 1.5/1.6/2.0 L DIESEL MONTAŻ TYLKO POD NAPIĘCIEM

Pojazdy: BMW 1.5/1.6/2.0 l diesel	Produkt: elektromotoryczny zawór EGR		
Model	Nr Pierburg	Zastępuje	Nr ref. *
F10, F11, F20, F21, F22, F23, F25, F26, F30, F31, F32, F36, F45, F46, F82, F83	7.04493.17.0	7.04493.11.0	11718513132

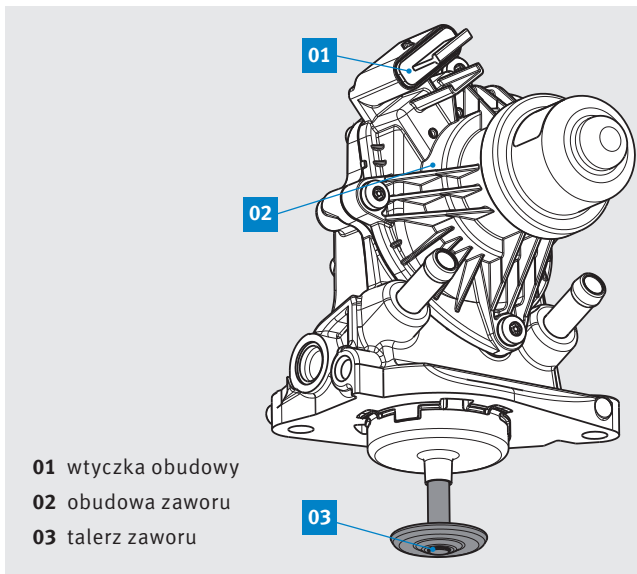
Elektromotoryczny zawór EGR 7.04493.17.0 może być montowany tylko pod napięciem, w przeciwnym razie podczas montażu może dojść do jego uszkodzenia.

- Przed montażem należy połączyć wtyk elektrycznego złącza wtykowego z wtyczką obudowy (01) zaworu EGR.
- Podłączyć do pojazdu odpowiedni tester silnika.
- Wybrać funkcję serwisową „Wymiana zaworu EGR“. Zawór EGR jest zasilany napięciem. Można to poznać po tym, że

talerz zaworu (03) zostaje lekko wciągnięty w obudowę zaworu (02).

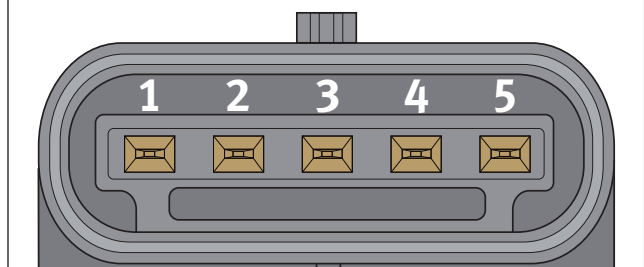
- Dopiero teraz można wmontować zawór EGR do modułu chłodzącego EGR.

Gdy zawór EGR nie znajduje się pod napięciem, jego przekładnia znajduje się w swojej pozycji końcowej. Siła działająca podczas montażu przez talerz zaworu (03) może uszkodzić przekładnię.



Funkcje pionów wtyczki obudowy zaworu EGR

- 1 silnik minus
- 2 silnik plus
- 3 czujnik plus
- 4 czujnik masa
- 5 czujnik sygnał



Prawo do zmian i odchyień rysunków zastrzeżone. Przyporządkowanie i części zastępcze patrz obowiązujące katalogi lub systemy oparte na danych TecAlliance.

* Podane numery referencyjne służą tylko do celów porównania i nie mogą być umieszczane na fakturach dla odbiorców końcowych.