



# Zamašnjak podijeljene mase

Tehnologija

Dijagnostika kvarova / Specijalni alat / Uputstva za rukovanje



**SCHAEFFLER**  
AUTOMOTIVE AFTERMARKET



Sadržaj ove brošure nije pravno obvezujući te je isključivo informativnog karaktera. Glede originalnog primjenjivog sadržaja ove brošure, Schaeffler Automotive Aftermarket GmbH & Co. KG ne preuzima nikakvu odgovornost za promjene u vezi sa ovom brošurom.

Sva prava su pridržana. Svako kopiranje, distribucija, reproduciranje ili javno izvođenje dijela sadržaja ili potpunog sadržaja ove brošure je strogo zabranjeno bez prethodnog pismenog odobrenja od Schaeffler Automotive Aftermarket GmbH & Co. KG.

Copyright ©  
Schaeffler Automotive Aftermarket GmbH & Co. KG  
Svibanj 2012

# Inhalt

<b>1</b>	<b>Povijest</b>	<b>4</b>
<b>2</b>	<b>Zamašnjak podijeljene mase – DMF</b>	<b>7</b>
2.1	Zašto zamašnjak podijeljene mase (DMF) ?	7
2.2	Izvedba	7
2.3	Princip rada	8
<b>3</b>	<b>Komponente zamašnjaka podijeljene mase (DMF)</b>	<b>9</b>
3.1	Primarna masa zamašnjaka	9
3.2	Sekundarna masa zamašnjaka	10
3.3	Ležaj	11
3.4	Prirubnica	13
3.5	Kontrolna tarna prigušna ploča	14
3.6	Lučne opruge	15
3.7	Specijalne izvedbe zamašnjaka podijeljene mase (DMF)	17
<b>4</b>	<b>Dijagnoza kvarova zamašnjaka podijeljene mase</b>	<b>19</b>
4.1	Opće upute	19
4.2	Pojava buke	20
4.3	Chiptuning - „tjuniranje“ vozila	21
4.4	Vizualna kontrola/Predlošci oštećenja	22
<b>5</b>	<b>Opis specijalnog alata za zamašnjak podjeljene mase (DMF)</b>	<b>29</b>
<b>6</b>	<b>Provjera ispravnosti rada DMF-a</b>	<b>31</b>
6.1	Koji tip mjerenja odgovara kojem tipu zamašnjaka podjeljene mase (DMF-a)?	32
6.2	Mjerenje slobodnog hoda DMF-a sa kutomjerom	33
6.3	Mjerenje slobodnog hoda DMF-a pomoću broja zubiju na nazubljenom vijencu primarne mase	37
6.4	Mjerenje klatećeg zazora (otklona)	40
<b>7</b>	<b>Pričvrtni vijci za zamašnjake podijeljene mase (DMF) i kompaktne sklopove zamašnjaka podijeljene mase i spojke (DFC)</b>	<b>42</b>
<b>8</b>	<b>Referentne vrijednosti</b>	<b>43</b>

## 1 Povijest



### Od klasičnog torzionog prigušnika do zamašnjaka podijeljene mase (DMF)

Nagli razvoj automobilske tehnologije u posljednjih nekoliko desetljeća donosi stalno snažnije motore - ali istodobno raste i potreba za sve većim komforom vožnje samog vozača. Zahvaljujući manjoj masi vozila i šasijama sa optimiziranim zračnim tunelima koji smanjuju bučnost, pojava drugih vrsta buke postaje smetnja pri vožnji. Dodatno k tome, promjenama intenziteta buke također pridonose i koncepcije motora koji rade na malim brojevima okretaja, te nove generacije mjenjača podmazivani uljem manjeg viskoziteta.

Od polovine 1980. godine, zbog prije navedenih dostignuća, razvoj klasičnih torzionih prigušnika došao je na granicu svojih tehničkih mogućnosti. Primjenom u istim ili čak manjim ugradbenim prostorima spojki, klasičan torzioni prigušnik se pokazao kao neadekvatno rješenje kod prigušivanja sve većih okretnih momenata motora.

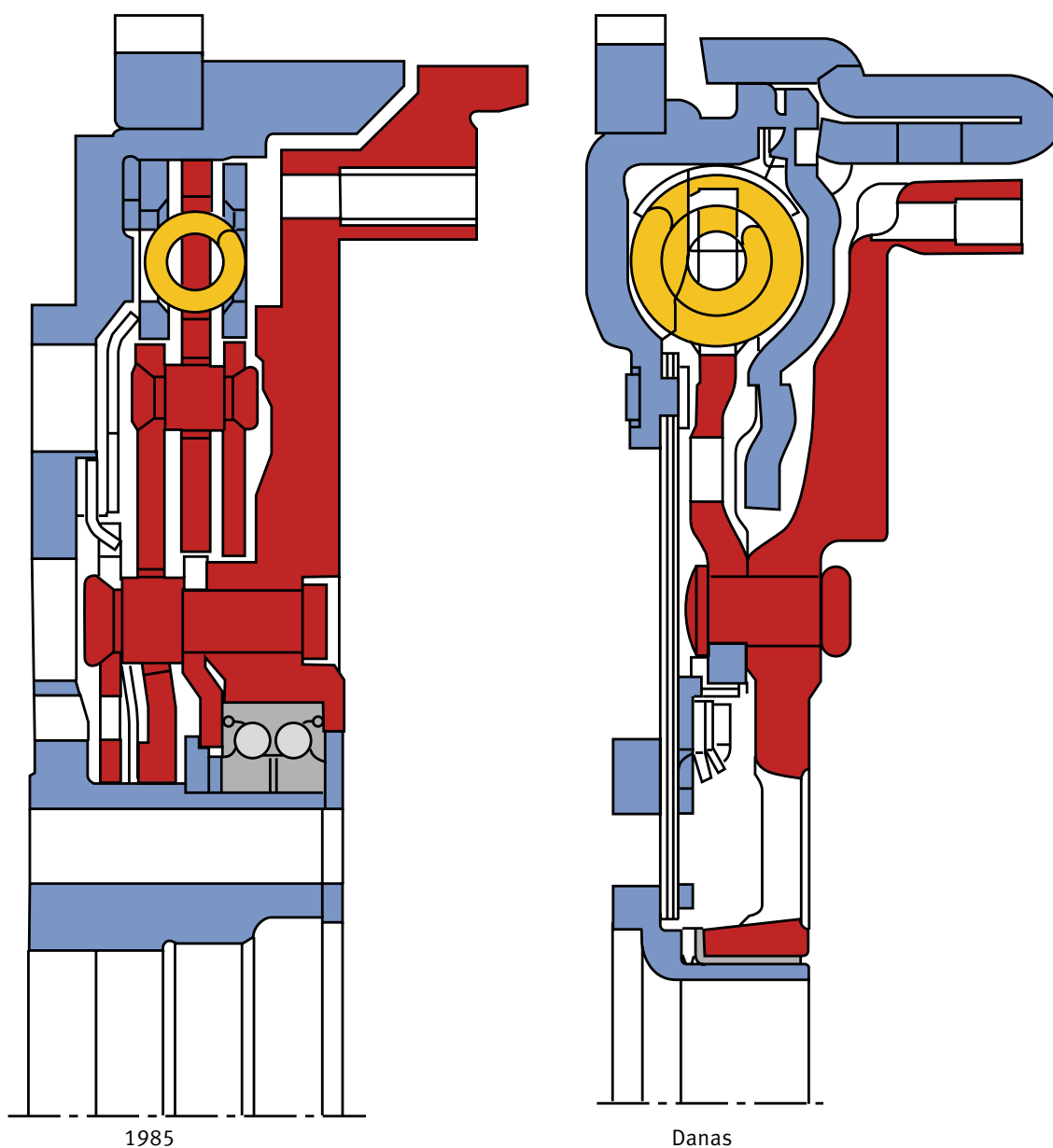
Iscrpnim daljnjim razvojem tvrtka LuK postigla je jednostavno, ali vrlo učinkovito rješenje - zamašnjak podijeljene mase (DMF) (DMF-Dual mass flywheel) - novi koncept prigušivanja torzionih vibracija u pogonskom sustavu vozila.



Dvomaseni zamašnjaci prve generacije bili su izrađeni po sličnom sistemu opruga kao konvencionalni torzioni prigušnici, kod kojih su tlačne opruge raspoređene radijalno bliže središtu. Stoga su mogli osigurati samo ograničeni radni pritisak opruga. Kod motora sa šest(6) cilindara ovakav način prigušenja vibracija bio je dostatan, jer ovi motori imaju niske rezonantne okretaje.

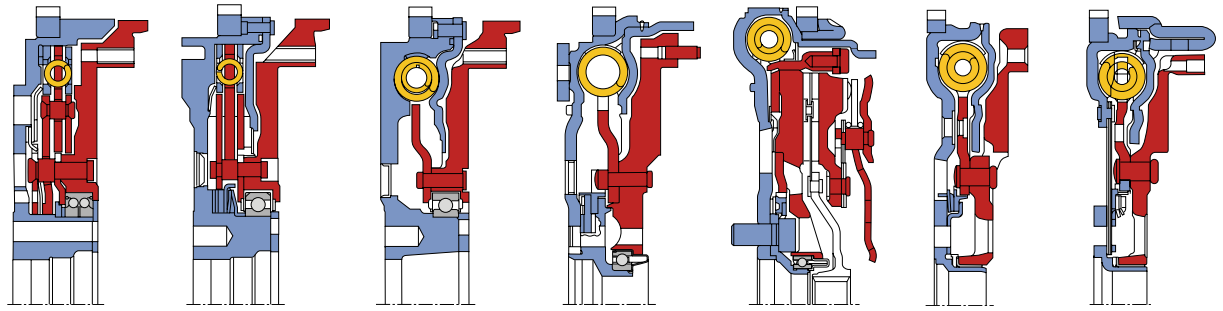
Motori sa četiri(4) cilindra po svojoj karakteristici imaju veće nepravilnosti pri radu i više postavljene rezonantne okretaje. Pomicanjem opruga dalje od središta i primjenom opruga većeg promjera postižu se pet puta veći prigušni kapaciteti uz očuvanje istih konstrukcijskih dimenzija.

## Razvoj konstrukcije zamašnjaka podijeljene mase (DMF)



- Primarna masa zamašnjaka
- Sistem Opruga/Prigušnik
- Sekundarna masa zamašnjaka

### DMF – Razvoj tehnologije kroz povijest



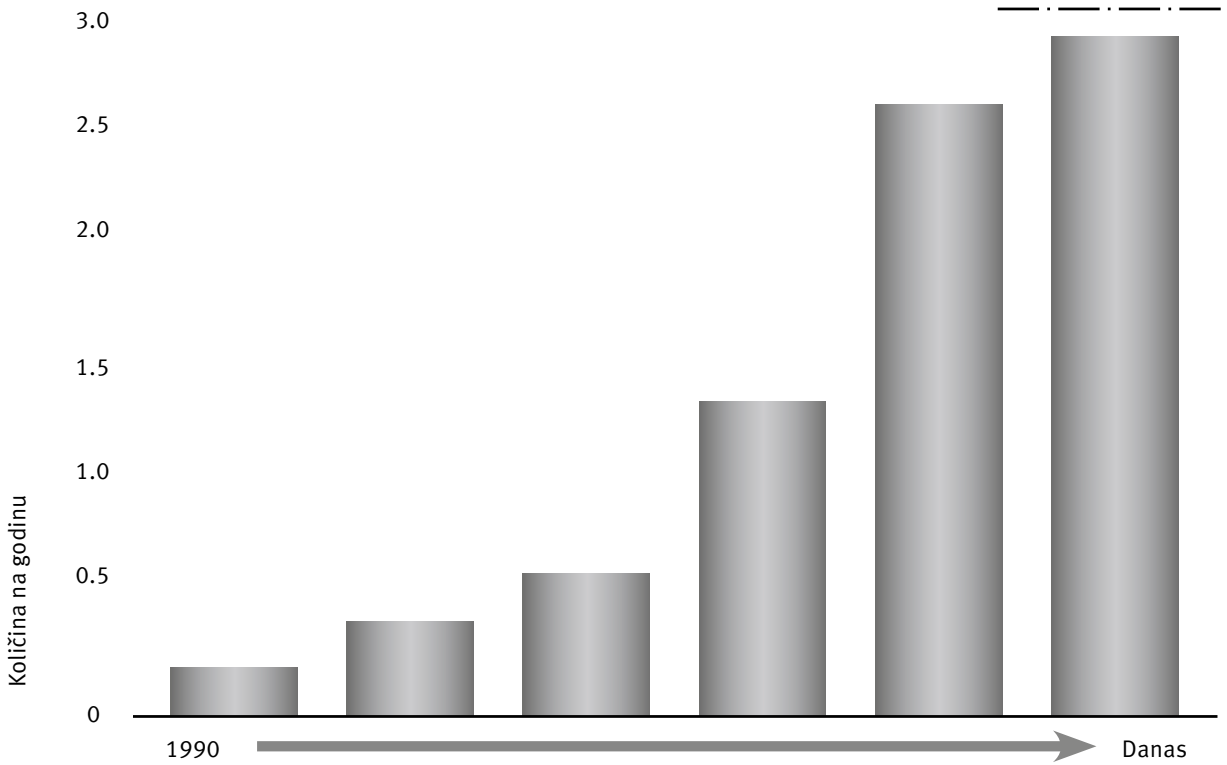
1985

Danas

- Primarna masa zamašnjaka
- Sistem Opruga/Prigušnik
- Sekundarna masa zamašnjaka

### Broj prodanih količina 1990 - Danas

milijun



Danas LuK proizvodi godišnje više od 6.000.000 komada zamašnjaka podijeljene mase

6.0



## 2 Zamašnjak podijeljene mase – DMF

### 2.1 Zašto zamašnjak podijeljene mase (DMF) ?

Periodički ciklusi izgaranja 4-taktnog motora proizvode varijacije okretnog momenta motora koji pobuđuju torzione vibracije i one se nadalje prenose do pogonskog sklopa. Nastala buka i vibracije, kao što su; zvečanje zupčanika (dodirivanje bridova zupčanika u zahvatu), tutnjanje uslijed rezonancije šasije i vibracije kod promjene opterećenja, rezultiraju u lošim bučnim uvjetima vožnje i smanjenom komforu vožnje. Stoga je glavni zadatak prilikom razvoja zamašnjaka podijeljene mase (DMF) bio, u maksimalno mogućoj mjeri izolirati što je više moguće dijelove pogonskog sklopa od torzionih vibracija uzrokovanih vrtnjom rotirajuće mase motora.

u vodilicama u kanalima lučnih opruga i pouzdano ispunjavanju zahtjeve jednog „idealnog“ torzionog prigušnika. Vodilice osiguravaju pravilno vođenje opruga prilikom rada, mast okolo opruga smanjuje trošenje između vodilica, kanala lučnih opruga i opruga.



### 2.2 Izvedba

#### Konvencionalni zamašnjak podijeljene mase (DMF)

Standardni zamašnjak podijeljene mase se sastoji od primarne mase i sekundarne mase.

Dvije odvojene mase su povezane sa sistemom prigušenja opruga/prigušnik, uležištene su sa kugličnim ili kliznim ležajem te se međusobno mogu okretati jedna u odnosu na drugu.

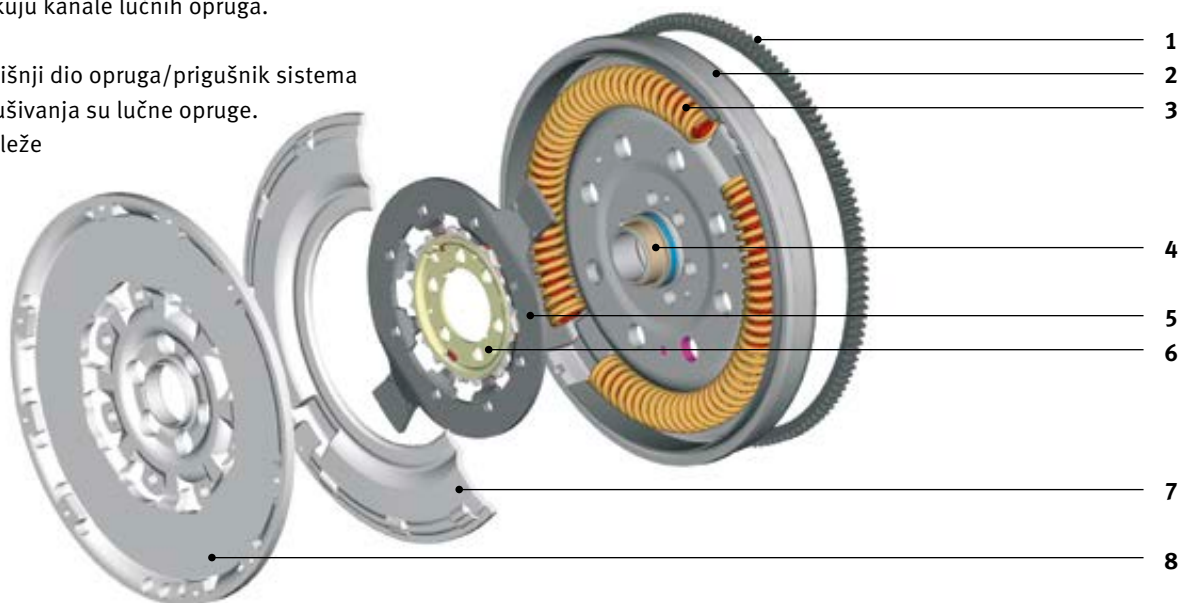
Primarna masa sa nazubljenim vijencem elektropokretača je pogonjena od strane motora i čvrsto je pričvršćena vijcima na koljenasto vratilo. Ona zatvara zajedno sa poklopcem primarne mase, šupljine koje oblikuju kanale lučnih opruga.

Središnji dio opruga/prigušnik sistema prigušivanja su lučne opruge. One leže

Zamašnjak podijeljene mase (DMF) zahvaljujući svojim integriranim sistemom sa oprugama i prigušnicima ovakve torzione vibracije skoro u potpunosti apsorbira. Rezultat je: vrlo učinkovito prigušenje vibracija.

Moment okretaja motora se prenosi preko prirubnice sa krilcima. Prirubnica je pričvršćena vijcima za sekundarnu masu a njena krilca su usjedištena između lučnih opruga.

Sekundarna masa svojom masom povećava moment inercije na strani mjenjača. Otvori na sekundarnoj masi osiguravaju bolje odvođenje topline. S obzirom da DMF ima u sebi integriran opruga/ prigušnik sistem prigušenja, lamela spojke najčešće nije opremljena torzionim prigušnicima.



- 1 Nazubljeni vijenac elektropokretača
- 2 Primarna masa zamašnjaka
- 3 Lučne opruge
- 4 Klizni ležaj

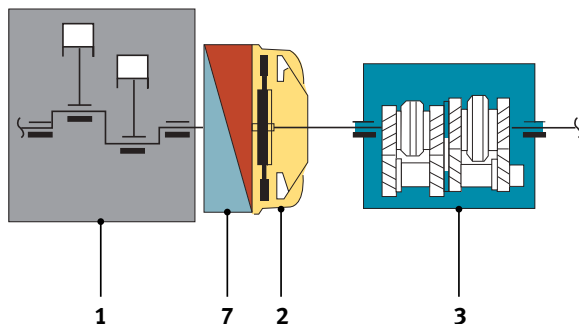
- 5 Prirubnica
- 6 Plivajući tarni prsten
- 7 Poklopac primarne mase zamašnjaka (presjek)
- 8 Sekundarna masa zamašnjaka

## 2.3 Princip rada

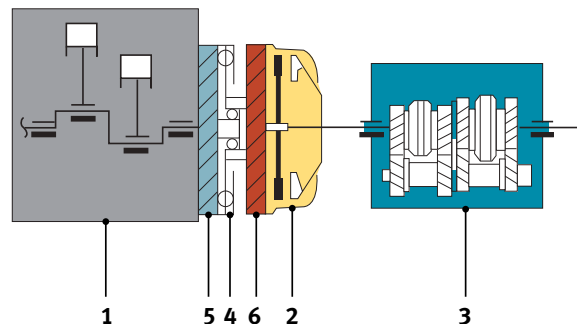
Princip rada DMF-a je jednostavan ali efikasan. Zahvaljujući dodatnoj masi na ulaznoj osovini mjenjača, omjer vibracija okretnog momenta, koji je inače između 1200 o/min i 2400 o/min sa standardnim torzionim

prigušnicima, je pomaknut na omjer nižih brzina rezonancije. To osigurava izvrsno ublažavanje vibracija motora čak i pri brzinama okretaja kod praznog hoda.

### Princip rada sa konvencionalnim zamašnjakom

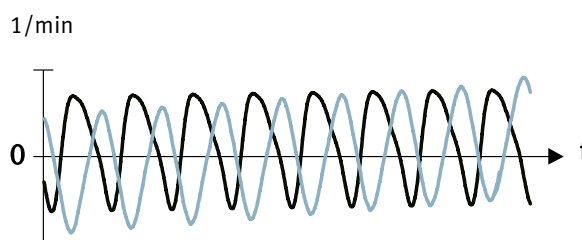


### Princip rada sa zamašnjakom podijeljene mase

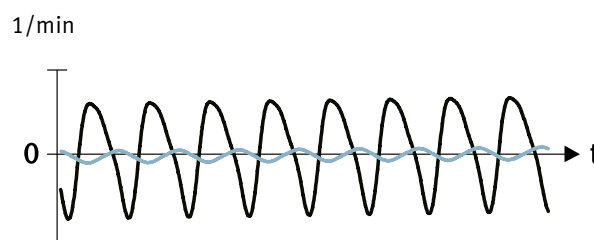


- 1 Motor
- 2 Spojka
- 3 Mjenjač
- 4 Torzioni prigušnik
- 5 Primarna masa zamašnjaka
- 6 Sekundarna masa zamašnjaka
- 7 Zamašnjak

### Prijenos torzionih vibracija



- Motor
- Mjenjač



- Motor
- Mjenjač

#### Sa konvencionalnim zamašnjakom:

Kod izvedbe koja je do sada bila općenito u upotrebi, sa konvencionalnim zamašnjakom i lamelom spojke sa torzionim prigušnikom, torzione vibracije kod brzina okretaja u praznom hodu su bile praktički bez prigušenja prenesene na mjenjač i pogonski sklop te uzrokovale da se rubovi zubiju zupčanika udaraju međusobno (zvečanje zupčanika).

#### Sa zamašnjakom podijeljene mase:

Suprotno prethodnome, opruga/prigušnik sistem prigušenja kod DMF-a minimizira torzione vibracije uzrokovane radom motora. To osigurava da komponente mjenjača ne udaraju jedna u drugu, zvečanje se ne javlja i zahtjevi vozača za visoku udobnost su potpuno dostignuti.

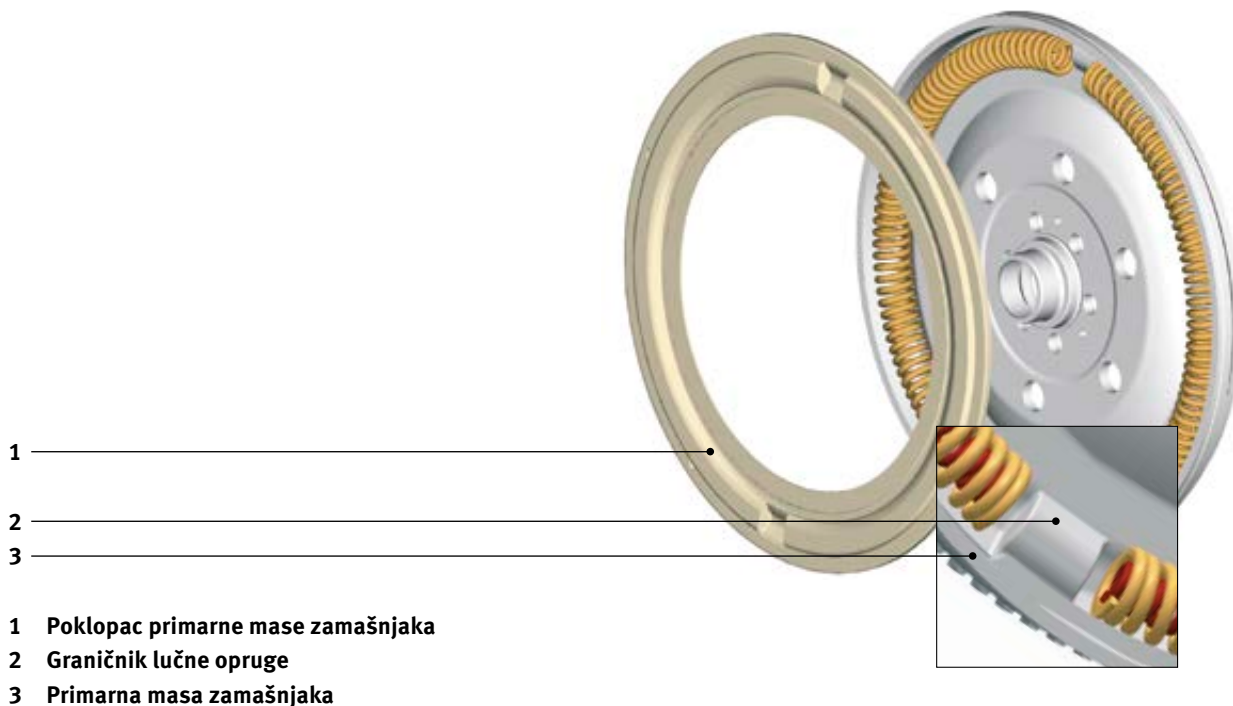


### 3 Komponente zamašnjaka podijeljene mase (DMF)

#### 3.1 Primarna masa zamašnjaka

Primarna masa zamašnjaka je spojena na koljenasto vratilo motora. Inercija primarne mase kombinirana je tako da zajedno sa koljenastim vratilom čini jednu cjelinu. U usporedbi sa konvencionalnim zamašnjakom primarna masa zamašnjaka je vidljivo elastičnija, što

dovodi do olakšanja koljenaste osovine. Dodatno tomu, primarna masa - zajedno sa poklopcem primarne mase - oblikuju kanale lučnih opruga koji su tipično podjeljeni u dvije cjeline, međusobno odvojene graničnicima lučnih opruga.



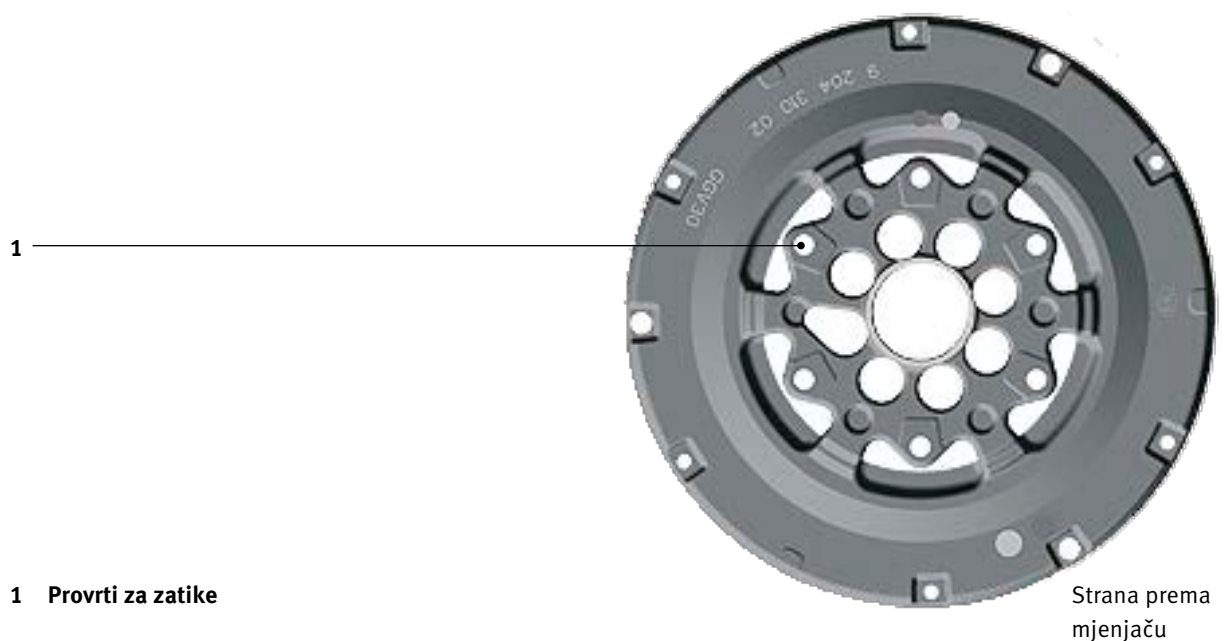
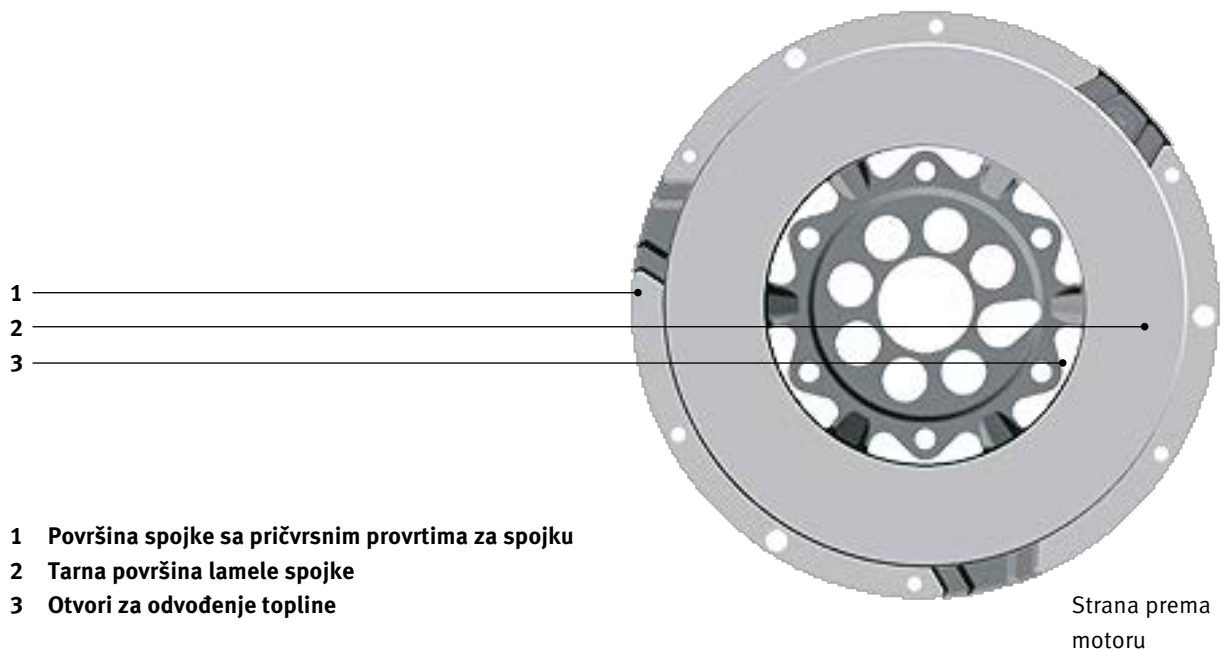
Za pokretanje motora, nazubljeni vijenac elektropokretača je smješten na primarnom zamašnjaku. Ovisno o tipu DMF-a, on je ili zavaren ili vruće navučen.



### 3.2 Sekundarna masa zamašnjaka

Pomoću sekundarne mase zamašnjaka je DMF spojen sa pogonskim sklopom na mjenjačkoj strani. Djelujući zajedno sa spojkom, sekundarna masa odvodi modulirani okretni moment dalje od DMF-a. Poklopac spojke je pričvršćen vijcima na vanjski rub sekundarnog zamašnjaka. Nakon uključivanja

spojke, integrirani opružni mehanizam spojke pritišće lamelu na tarnu površinu zamašnjaka sekundarne mase. Okretni moment se prenosi pomoću djelovanja trenja. Sekundarni zamašnjak se uglavnom sastoji od sekundarne mase i prirubnice sa krilcima. Okretni moment se prenosi preko krilca prirubnice koja su usjedištena između graničnika lučnih opruga.

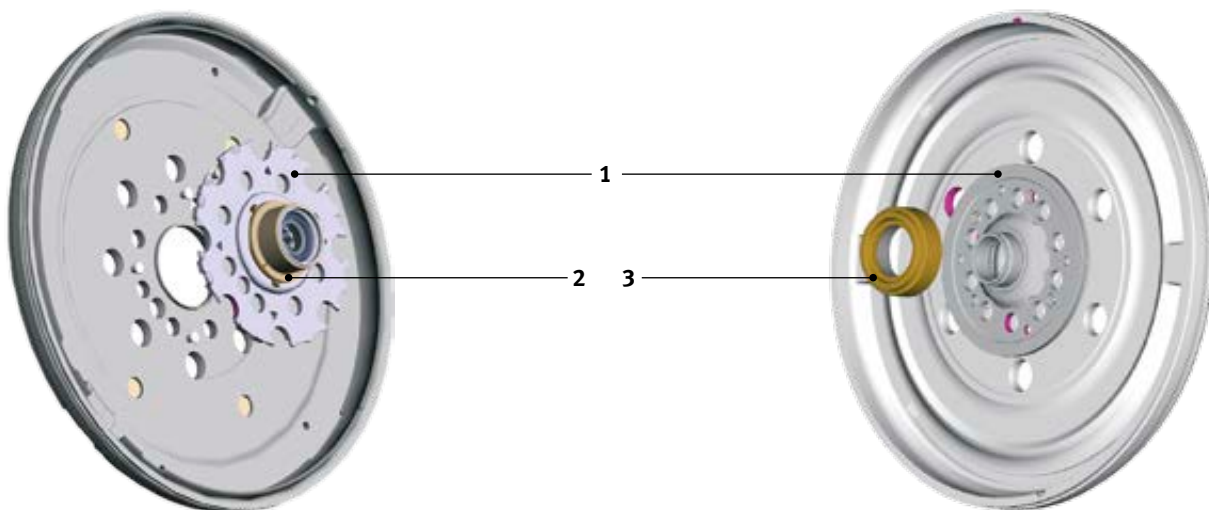


### 3.3 Ležaj

#### Postavljanje ležaja

Ležaj je postavljen u primarnom zamašnjaku. Povezuje obje inertne mase - primarnu masu i sekundarnu masu. On podnosi težinske sile kako sekundarne mase, tako i potisne ploče spojke.

U isto vrijeme preuzima silu potiska na DMF za vrijeme isključivanja spojke. Središnji ležaj ne dozvoljava samo da oba dva zamašnjaka rotiraju jedan u odnosu na drugi, nego i dozvoljava blagi otklon (klačenje).



- 1 Obodna ploča ležaja
- 2 Klizni ležaj
- 3 Kuglični ležaj

#### Tipovi ležaja

##### Za zamašnjake podijeljene mase primjenjuju se dvije izvedbe ležaja

Kuglični ležajevi primjenjuju se već od početka a njihovo kontinuirano usavršavanje osigurava dugi vijek trajanja.

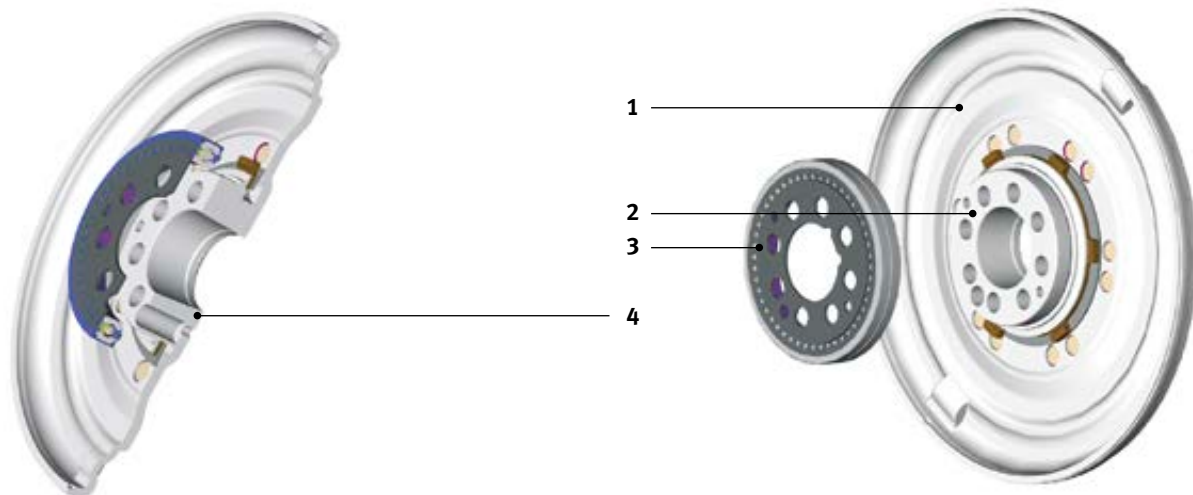


Daljnijim razvojem tehnologije proizveden je kuglični ležaj malih dimenzija pa onda i klizni ležaj. Ovakav tip ležaja je i danas standardni kod konstrukcija zamašnjaka podijeljene mase.

### 3.3 Ležaj

#### Kuglični ležaj velikih dimenzija

Primarni zamašnjak je opremljen sa izbočenom glavčinom u koju je uležišten ležaj velikih dimenzija.



- 1 Primarna masa zamašnjaka sa sjedištem ležaja u glavčini
- 2 Glavčina
- 3 Kuglični ležaj velikih dimenzija
- 4 Primarna masa zamašnjaka sa glavčinom i velikim kugličnim ležajem

#### Kuglični ležaj manjih dimenzija

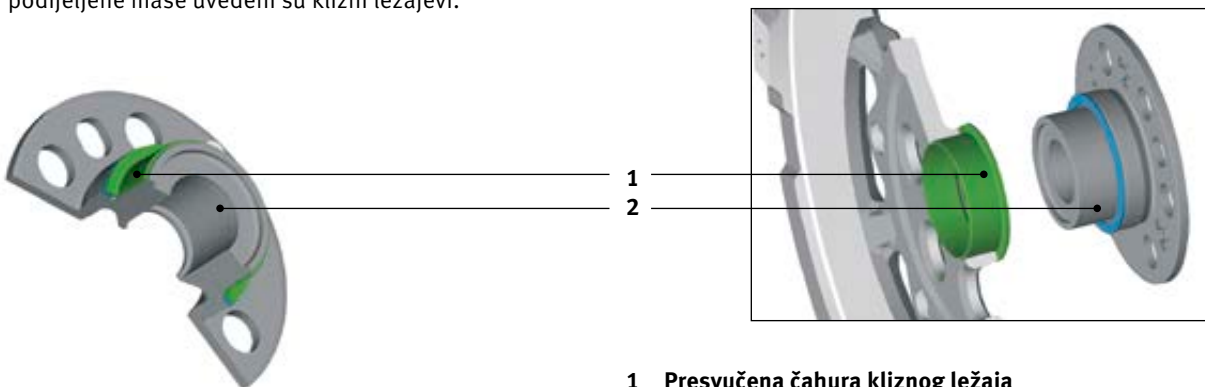
Prirubnica sa glavčinom i sjedištem ležaja (izbočenim ili upuštenim) je ugrađena na primarni zamašnjak koji je izrađen od limene ploče. Sjedište ležaja se može tako namjestiti da se ugradi mali kuglični ležaj - kako je ovdje prikazano - ili klizni ležaj.



- 1 Kuglični ležaj manjih dimenzija
- 2 Obodna ploča ležaja

#### Klizni ležaj

U daljem razvoju kugličnih ležajeva kod zamašnjaka podijeljene mase uvedeni su klizni ležajevi.

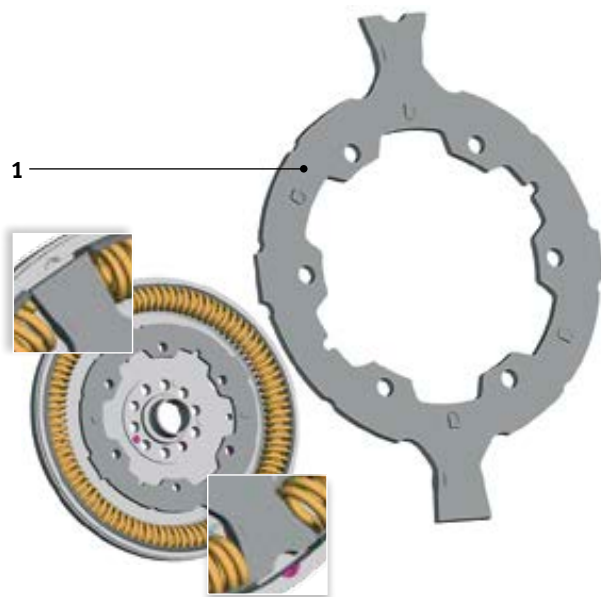


- 1 Presvučena čahura kliznog ležaja
- 2 Obodna ploča ležaja na prirubnici ležaja



### 3.4 Prirubnica

Zadatak prirubnice sa krilcima je da prenese moment od primarnog zamašnjaka preko lučnih opruga na sekundarnu masu; drugim rječima, od motora na spojku. Prirubnica je spojena čvrsto, zaticima na sekundarnu masu a njena krilca (vidi strelice) su smještena između kanala lučnih opruga primarne mase. Zračnost između graničnika lučnih opruga u kanalu i lučnih opruga je dovoljno velika da omogući rotaciju prirubnice sa krilcima.

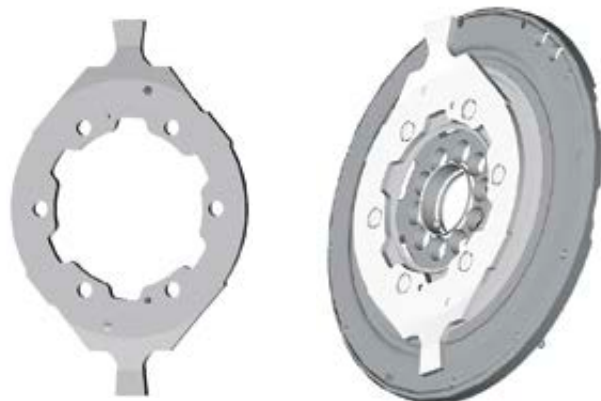


1 Prirubnica

#### Izvedbe prirubnice

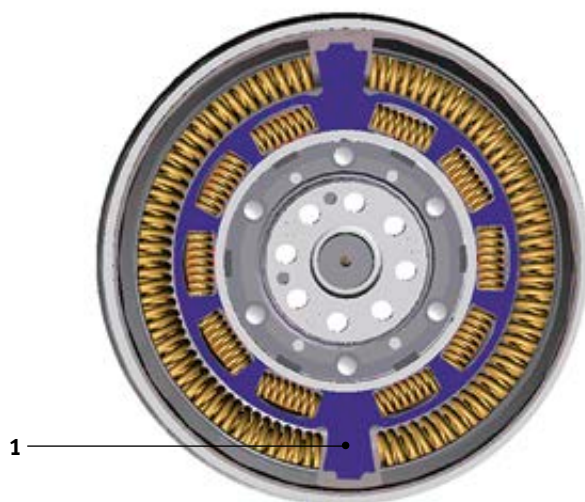
##### Kruta prirubnica

Kod krute izvedbe, prirubnica je spojena zaticima na sekundarnu masu. Da bi se poboljšalo prigušenje vibracija, krilca prirubnice su dizajnirana sa različitom simetrijom. Najjednostavnija izvedba je sa simetričnom prirubnicom, gdje su tlačna i vlačna strana identične. Znači da se snaga na lučnoj opruzi prenosi po vanjskom i unutarnjem obodu krajnjeg navoja opruge.



##### Prirubnica sa unutrašnjim prigušnikom

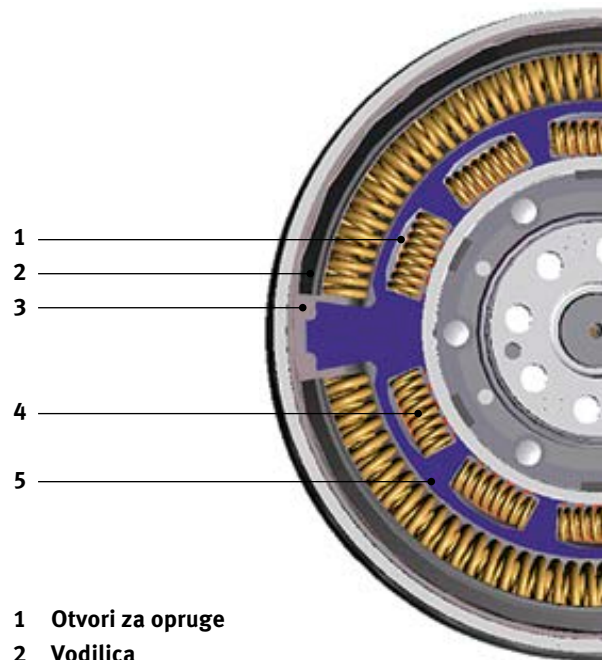
Osnovni zadatak DMF-a je da izolira mjenjač i pogonski sklop od vibracija uzrokovanim radom motora. Sa namjerom da se kompenzira stalni rast okretnog momenta dok prostor ugradnje ostane isti, namotna krivulja lučnih opruga mora rasti strmije. Posljedica je da se njen kapacitet prigušenja vibracija smanjuje. Upotreba unutrašnjih prigušnika bez trenja pomaže da se za vrijeme ubrzavanja još bolje eliminiraju vibracije. I prirubnica i postranične ploče su izvedene tako da imaju otvore za opruge u koje se smještaju ravne tlačne opruge. Kod DMF-a sa unutarnjim prigušnikom zagarantirana je odlična karakteristika prigušenja vibracija čak i u području visokih okretnih momenata.



1 Prirubnica sa otvorima za opruge (označeno plavim)

### 3.4 Prirubnica

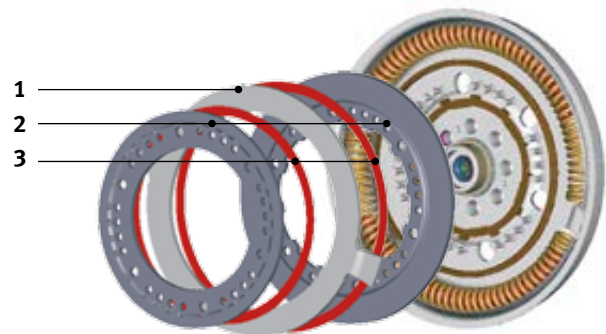
Prilikom visokih brzina okretaja, utjecajem centrifugalnih sila su lučne opruge jakom silom vučene prema van prema kliznim vodilicama te su namotaji opruga blokirani. Kao posljedica toga, lučne opruge postaju krute te zbog toga djelomično gube svoju elastičnost. Da bi prigušna karakteristika bila što bolja i kod visokih okretaja, u prirubnicu su umetnute ravne tlačne opruge. Zahvaljujući maloj masi i njihovom smještaju na malom promjeru, opruge su izložene vidljivo manjim centrifugalnim silama. Trenje u otvorima opruge je još više smanjeno zbog konveksno izvedenih gornjih krajeva otvora za smještaj opruga. U slučaju porasta broja okretaja tako ne dolazi do povećanja ni trenja niti sila opruga.



- 1 Otvori za opruge
- 2 Vodilica
- 3 Graničnik lučne opruge u primarnoj masi zamašnjaka
- 4 Tlačna opruga
- 5 Prirubnica

### Prirubnica sa kliznom spojkom

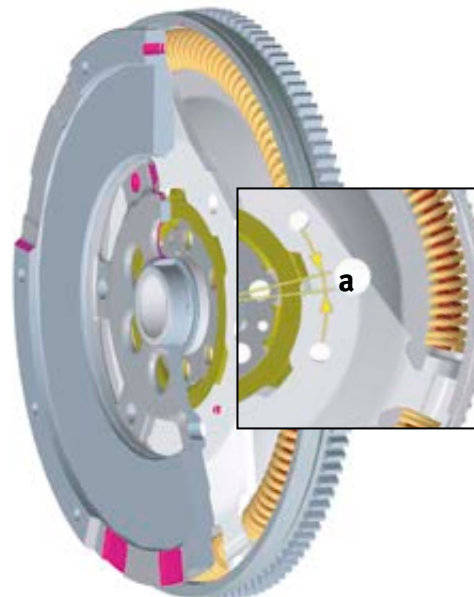
Treći tip prirubnice, za razliku od čvrste prirubnice, nije čvrsto pričvršćen zakovicama za sekundarnu masu zamašnjaka. Prirubnica je ovdje proizvedena u obliku tanjuraste opruge. Postavlja se između rubova dvije zadržajne ploče. U poprečnom presjeku se kao što je prikazano, u stvari radi o viličastom pričvršćenju. Okretni moment motora se pouzdano prenosi trenjem između ove viličaste konstrukcije i tanjuraste opruge. Istovremeno, klizanje spojke sprječava pregrijavanje DMF-a.



- 1 Prirubnica
- 2 Zadržajne ploče
- 3 Prsti tanjuraste opruge

### 3.5 Kontrolna tarna prigušna ploča

U nekim modelima DMF-a, postoji ugrađen i dodatni tarni element - kontrolna tarna prigušna ploča (1). Ona nam osigurava dodatno prigušivanje za vrijeme rada, npr. kod pokretanja ili promjene opterećenja. Kontrolna tarna prigušna ploča ima svoj kut slobodnog zakretanja (a) i njeno zakretanje se događa samo kod velikih torzionih kuteva. Ona nam osigurava dodatno prigušivanje za vrijeme rada, npr. kod pokretanja ili promjene opterećenja.





### 3.6 Lučne opruge

Specijalna izvedba torzionih prigušnika kod zamašnjaka podijeljene mase omogućuje postići znatno bolje smanjenje buke vozila. Izravna posljedica je pored smanjenja stvaranja buke i smanjenje potrošnje goriva.

Zbog optimalnog korištenja konstrukcijskih dimenzija koje su na raspolaganju korištena je opruga sa vrlo velikim brojem navoja, savijena u polukrug. Ove takozvane lučne opruge su smještene u opružnim kanalima i vođene su kliznim vodilicama zamašnjaka podijeljene mase (DMF). Prilikom rada, zavojnice opruge kližu po ovim kliznim vodilicama te nastalo trenje uzrokuje prigušenje. Kako bi se izbjeglo trošenje opruga, kontaktne klizne površine lučnih opruga se podmazuju sa mašću. Trenje se značajno reducira optimalnim oblikom izrade kliznih vodilica. Osim boljeg prigušenja vibracija, lučne opruge pomažu i u smanjenju habanja sklopa.



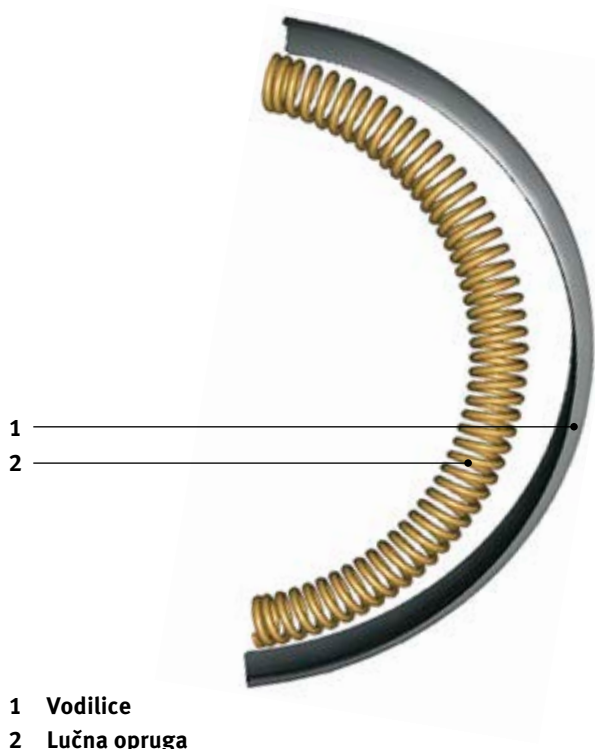
#### Prednosti lučnih opruga:

- Veliko trenje kod velikih torzionih kuteva (pokretanje) i nisko trenje kod malih torzionih kuteva (ubrzanje)
- Mala mogućnost rastezanja zahvaljujući dobrom i fleksibilnom korištenju ugradbenog prostora
- Mogućnost integriranja dodatnih unutarnjih opruga kod jačih opterećenja (prigušne opruge)

Zahvaljujući velikoj raznovrsnosti izvedbi lučnih opruga, moguće je za svaki tip vozila i svako opterećenje precizno formirati sistem zamašnjaka podijeljene mase. Lučne opruge se proizvode u mnogo različitih izvedbi i sa raznim karakteristikama. Najčešći tipovi su:

- Standardne opruge prvog stupnja
- Opruge drugog stupnja ili izvedene kao paralelne opruge različitih izvedbi ili kao serijske u nizu raspoređenih opruga
- Prigušne opruge

Pojedine vrste opruga se u praktičnoj primjeni upotrebljavaju za različite međusobne kombinacije.



### 3.6 Lučne opruge

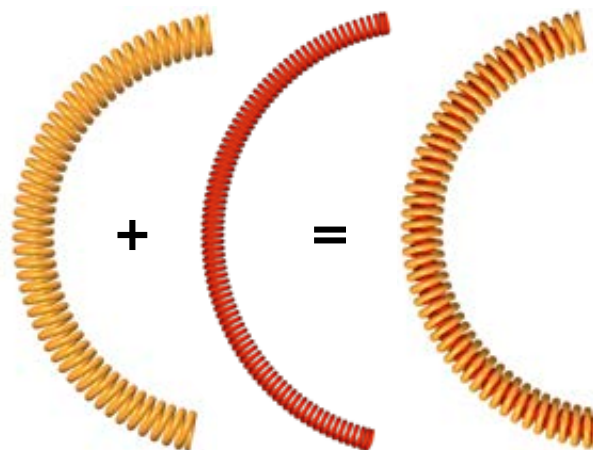
#### Pojedinačna opruga

Najjednostavniji tip lučnih opruga je pojedinačna standardna opruga.



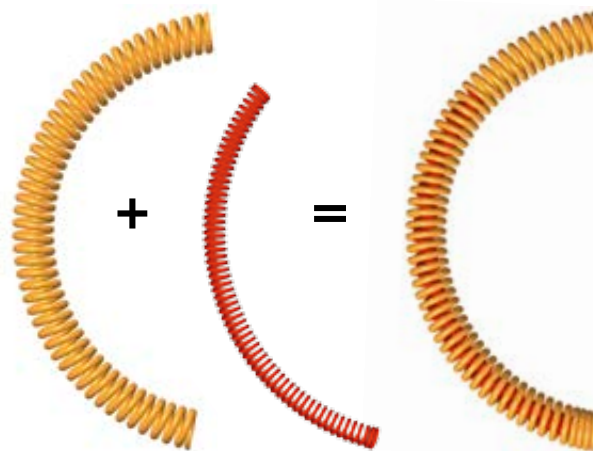
#### Paralelne opruge prvog stupnja

U današnje vrijeme standardna izvedba opruga je: jednostupanjska paralelna opruga. Sastavljene su od vanjske i unutarnje opruge otprilike jednake dužine. Obje opruge su izvedene u paralelnom slijedu. Pojedine karakteristike obiju opruga se ubrajaju u zajedničku karakteristiku.



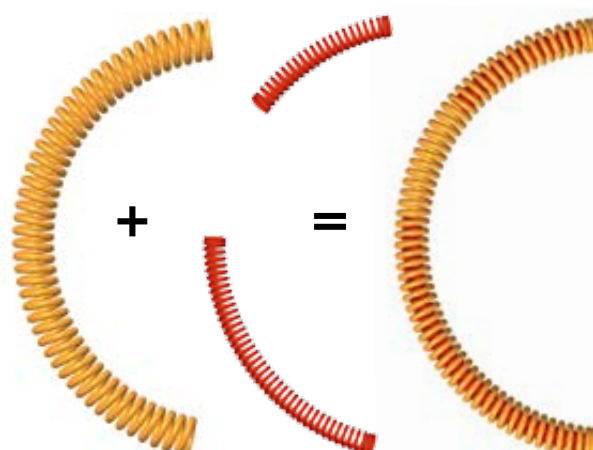
#### Paralelne opruge drugog stupnja

Kod paralelnih opruga drugog stupnja također su dvije lučne opruge postavljene jedna u drugu. Unutarnja ugrađena opruga je kraća, te do njenog sabijanja dolazi naknadno. Karakteristika vanjske opruge namještena je za porast opterećenja prilikom pokretanja motora. U ovom stanju je znači opterećena samo mekša vanjska opruga, područje kritičnih rezonantnih brzina je tada u kraćem vremenu savladano. Kod većih momenata okretaja motora pa sve do područja maksimalnog momenta motora, opterećenje je usmjereno na unutarnju oprugu. Kod drugog stupnja vanjska i unutarnja opruga rade zajedno. Ovo dvostruko djelovanje obiju opruga osigurava dobro prigušenje vibracija na svim brojevima okretaja.



#### Lučne opruge trećeg stupnja

Ove lučne opruge su sastavljene od jedne vanjske i dviju unutarnjih, serijski raspoređenih opruga sa različitim karakteristikama (različitim duljinama). Ovdje su praktično iskorištene prednosti oba koncepta, znači paralelni i serijski raspored opruga, u cilju da se osigura optimalno torziono prigušenje u svakom području momenta okretaja motora.



### 3.7 Specijalne izvedbe zamašnjaka podijeljene mase (DMF)

#### Kompaktni sklop zamašnjaka podijeljene mase i spojke (DFC-Damped Flywheel Clutch)

Ovu specijalnu izvedbu zamašnjaka podijeljene mase (DMF) čini ugradbeni sklop zamašnjaka i spojke a uključuje zamašnjak podijeljene mase (DMF), lamelu spojke i potisnu ploču spojke, dijelove koji su međusobno savršeno usklađeni.



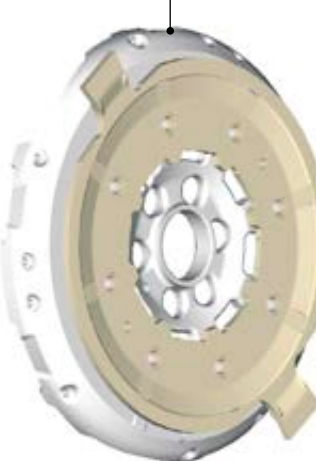
Sklop spojke sastavljen od lamele spojke i potisne ploče



Sekundarna masa zamašnjaka sa prirubnicom



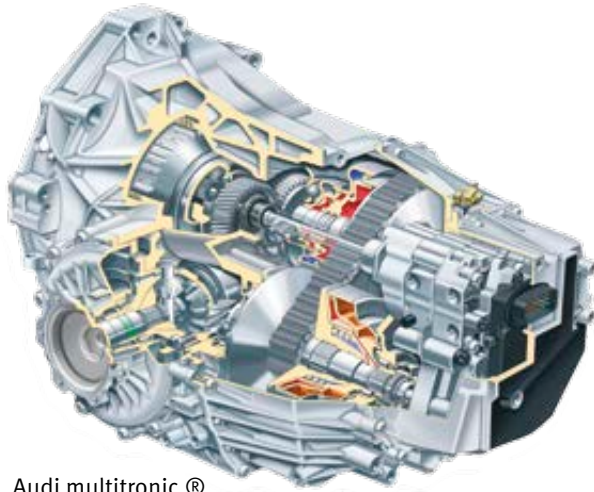
Primarna masa zamašnjaka





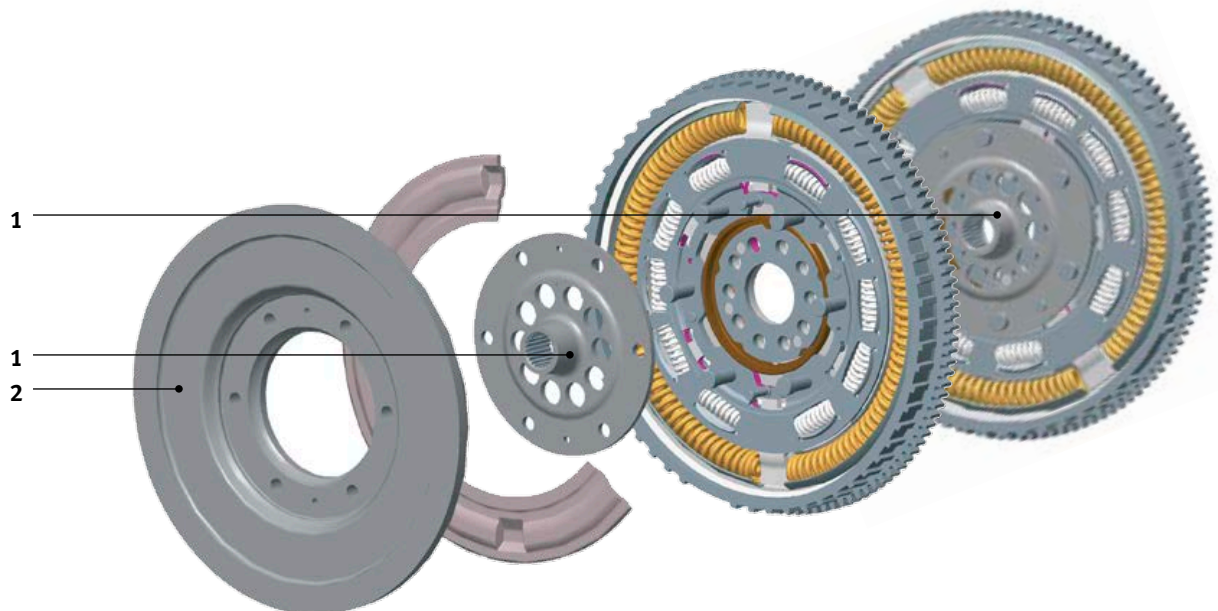
### 3.7 Specijalna izvedbe zamašnjaka podijeljene mase (DMF)

#### Zamašnjaci podijeljene mase (DMF) za kontinuiranu varijabilnu transmisiju (CVT)



Audi multitronic ®

Ovaj zamašnjak podijeljene mase (DMF) koristi se kod mjenjača sa neprekinutom varijabilnom transmisijom ili kod mjenjača sa dvostrukom spojkom. Do prijenosa snage ne dolazi zbog trenja između sekundarne mase zamašnjaka i lamele spojke, nego direktnim pogonom preko završne glavčine lamele na ulaznu osovinu mjenjača. Ovaj sistem omogućava da se razne izvedbe mjenjača spoje na spojku.



- 1 Glavčina
- 2 Dodatna masa na sekundarnoj masi zamašnjaka

## 4 Dijagnoza kvarova zamašnjaka podijeljene mase

### 4.1 Opće upute

Uvijek provjerite zamašnjak podijeljene mase DMF kada se mjenja spojka. Oštećen i neispravan DMF može uništiti novo ugrađenu spojku.

#### U slučaju da dođe do prigovora kupca, dobro ciljana pitanja mogu pomoći pri otkrivanju razloga prigovora.

- Na koju komponentu je upućen prigovor, koja komponenta ne radi dobro?
- Kada se prvi put pojavio taj problem?
- Kako često se pojavljuje problem?
  - sa vremena na vrijeme, često, uvijek?
- Kod kojih uvjeta vožnje se problem pojavljuje?
  - Npr. kada se vozilo zaustavlja, ubrzanje, mjenja brzine u višu/nišu, kada je motor hladan ili kada je motor na radnoj temperaturi?
- Dali se motor teško pokreće?
- Broj pređenih kilometara vozila, ukupan i godišnji?
- Ima li nekakvih specijalnih primjena vozila pod vanredno teškim opterećenjima?
  - Npr. vozi prikolicu, preopterećenje teretom, taxi vozilo, radno vozilo iz voznog parka, vozilo auto škole, vozilo za utrke, „tjunirano“ vozilo?
- Vozačke navike?
  - Gradska vožnja, vožnja na kratke/duge relacije, vožnja autoputevima?
- Dali su spojka i mjenjač dosada bili popravljani?
  - Ako jesu, koliko km je do tada prešlo vozilo i zbog čega je trebao popravak?

#### Opće provjere na vozilu

Prije početka popravka na vozilu treba provjeriti sljedeće točke:

- Kodovi grešaka na centralnoj kontrolnoj jedinici (ECU) (motor, mjenjač)
- Snaga akumulatora
- Stanje i rad elektropokretača
- „Tjuning“ motora?

#### Kako pravilno rukovati sa zamašnjakom podijeljene mase DMF

Ovdje su navedene neke opće smjernice o postupcima za rad s DMF.

- Zamašnjak podijeljene mase koji je pao na pod se ne smije ponovo ugraditi!
  - Rizik od oštećenja kugličnog ili kliznog ležaja, uništen senzorski prsten, nebalansiranost sklopa.
- Strojna obrada tarne površine nije dozvoljena!
  - Oslabljanje tarne površine dovodi do termičkog oštećenja uslijed sila koje nastaju radom.

- Ne primjenjujte jako aksijalno opterećenje na sekundarnu masu kod zamašnjaka sa kliznim ležajem!
  - To može uništiti unutarnji dio zamašnjaka podijeljene mase (DMF).
- Nije dozvoljeno čišćenje dijelova u stroju za pranje dijelova, čišćenje pod visokim pritiskom, parno čišćenje, čišćenje komprimiranim zrakom ili čišćenje bilo kakvim raspršivačem za čišćenje.

#### Ugradnja

Na što morate obratiti posebnu pozornost kod ugradnje zamašnjaka podijeljene mase DMF?

- Pridržavajte se uputa proizvođača vozila!
- Provjerite propuštanja na brtvama (semerinzima) kako sa strane motora, tako i sa strane mjenjača, i prema potrebi ih zamijenite.
- Provjerite dali je oštećen i učvršćen nazubljeni vijenac primarne mase.
- Koristite uvijek nove vijke za pričvršćivanje.
- Utvrdite dali je senzorski prsten ispravan i dali je udaljenost senzora brzine koljenastog vratila i DMF kao što je propisana od proizvođača vozila
  - Udaljenost varira od proizvođača do proizvođača.
- Provjerite jesu li zatici ispravno učvršćeni.
  - Zatici ne smiju biti previše utisnuti ni izvučeni.
  - Zatici koji su previše utisnuti u DMF mogu strugati po primarnoj masi (pojava buke).
- Koristite krpu umočenu u otapalo da očistite kontaktnu površinu DMF-a.
  - Pri tom vodite računa da otapalo ne uđe u unutrašnjost zamašnjaka!
- Budite sigurni da koristite vijke predviđene dužine.
  - Predugi vijci će grebati površinu primarne mase DMF-a (pojava buke) i mogu dovesti do blokade zamašnjaka.
  - Predugi vijci mogu oštetiti kuglične ležaje ili ih izbaciti iz njihovog sjedišta.

**Specijalne napomene**

Sljedeće je dozvoljeno samo na nekim modelima vozila i na vozilima određenih proizvođača i nema utjecaja na rad komponenti spojke:

- Mali tragovi masti na stražnjoj strani DMF-a koji vode od brtvenih poklopaca prema rubu zamašnjaka.
- Sekundarna masa može rotirati nekoliko cm u odnosu na primarnu masu i neće se sama vratiti u početni položaj.
  - Na DMF izvedbama sa kontrolnom tarnom pločom se može osjetiti i čuti određeni zvuk kod rotacije.
- Ovisno o tipu zamašnjaka, aksijalna zračnost između primarne i sekundarne mase može biti sve do 2 mm.
  - Na nekim modelima sa kliznim ležajem, aksijalna zračnost može biti i do 6 mm.
- Sekundarna masa na svakom DMF-a ima i dozvoljeni otklon (klateći zazor).
  - Za kuglične ležajeve klateći zazor može biti do 1,6 mm a za klizne ležajeve i do 2,9 mm.
  - primarna i sekundarna masa ne smiju nikad udarati jedna u drugu!

**Rješenje popravka sa višedjelnim kitevima**

Mnogi proizvođači vozila su se odlučili da opreme svoja nova vozila sa zamašnjacima podijeljene mase DMF i taj trend raste iz dana u dan. Razlog za to su brojne tehničke prednosti koje osigurava primjena DMF-a, a isto tako i sve veća potreba za smanjenjem buke a time i povećanjem komfora i smanjenjem emisije ispušnih plinova kod motora sa najnovijom tehnologijom. Karakteristike DMF-a su precizno usklađene za svako vozilo i njihov motor.

Tržište trenutno nudi alternativne mogućnosti zamjene DMF-a. To su razni kitevi koji uključuju:

- Standardne fiksne zamašnjake
- Potisnu ploču spojke
- Radnu lamelu spojke i
- Potisni ležaj.

**Oprez:**

**Ova alternativna rješenja sa višedjelnim kitevima ne zadovoljavaju zadane specifikacije proizvođača vozila!**

Radna lamela korištena u ovim aplikacijama nije u mogućnosti da omogući u potpunosti zahtjevano prigušenje torzionih vibracija nastalih radom motora zbog toga što ima manju mogućnost prigušenja (manji kut prigušenja vibracija) u usporedbi sa zamašnjakom podijeljene mase DMF-om. Kao posljedica toga, buka i vibracije će se dalje prenositi na ostale dijelove pogonskog mehanizma vozila i time izazvati dodatna oštećenja.

**4.2 Pojava buke**

Kod dijagnoze kvara na DMF u vozilu bitno je utvrditi, da li se buka stvara iz susjednih komponenti kao što su npr. ispušni sustav, zaštitne toplinske izolacije, nosači motora, pomoćni agregati, itd. Dodatno treba isključiti sumnju da izvor buke ne dolazi od pogona agregata, npr. od natezne jedinice remena ili od kompresora klima uređaja. Radi otkrivanja točnog mjesta pojave buke, može se recimo koristiti stetoskop.

Idealno bi bilo usporediti buku na promatranom vozilu sa nekim drugim slično ili identično opremljenim vozilom.

Škljocajuća buka, koja se može pojaviti kod uključivanja spojke, prebacivanja brzina ili kod izmjene opterećenja može potjecati od povećanog zazora pri zahvatu zuba kod zupčanika mjenjača, povećane zračnosti kod spojeva pogonskih osovina/kardanskih vratila ili diferencijalima. Uzrok te buke nije u neispravnom zamašnjaku podijeljene mase.

Kad je skinuta sa vozila, Sekundarna masa zamašnjaka se u odnosu na primarnu masu zamašnjaka može okretati. Kod toga se također može javiti određeni nivo buke jer prirubnica sa krilcima udara u lučne opruge ili sekundarna masa udara u kontrolnu tarnu ploču kod okretanja. Kod ovih slučajeva buke treba naglasiti da je DMF u ispravnom stanju bez obzira na ove pojave.

Razni su uzroci pojave tutnjajuće buke kao npr. rezonancija pogonskog sistema ili visoka neuravnoteženost zamašnjaka podijeljena mase. Neuravnoteženost je moguća ukoliko npr. nedostaju balansne mase na stražnjoj strani ili ako je oštećen klizni ležaj. Dali je neuravnoteženost osnovni izvor tutnjajuće buke, se može jednostavno odrediti. Dok vozilo stoji na mjestu, polako i ravnomjerno povisite broj okretaja motora. Ukoliko se vibracije povećavaju sukladno povećanju broja okretaja motora, zamašnjak podijeljene mase je oštećen. I u ovome slučaju je uputno usporediti buku na promatranom vozilu sa nekim drugim slično ili identično opremljenim vozilom.



### 4.3 Chiptuning - „tjuniranje“ vozila

Povećanje snage tjuniranjem vozila je brzo, jednostavno se izvodi, te je danas i dosta dostupno jer nije preskupo. Za relativno mali novčani iznos se jednostavno čak i preko 30% može povećati snaga motora. Pri tom se normalno ne uzima u obzir da takav motor nije prilagođen dugotrajnom radu, te prilikom povećanja snage motora, dolazi do termičkog preopterećenja, a također se ne vodi računa ni o tome, dali ostale komponente pogonskog sistema svojom konstrukcijom mogu podnijeti dugotrajna opterećenja i visoke okretno momente.

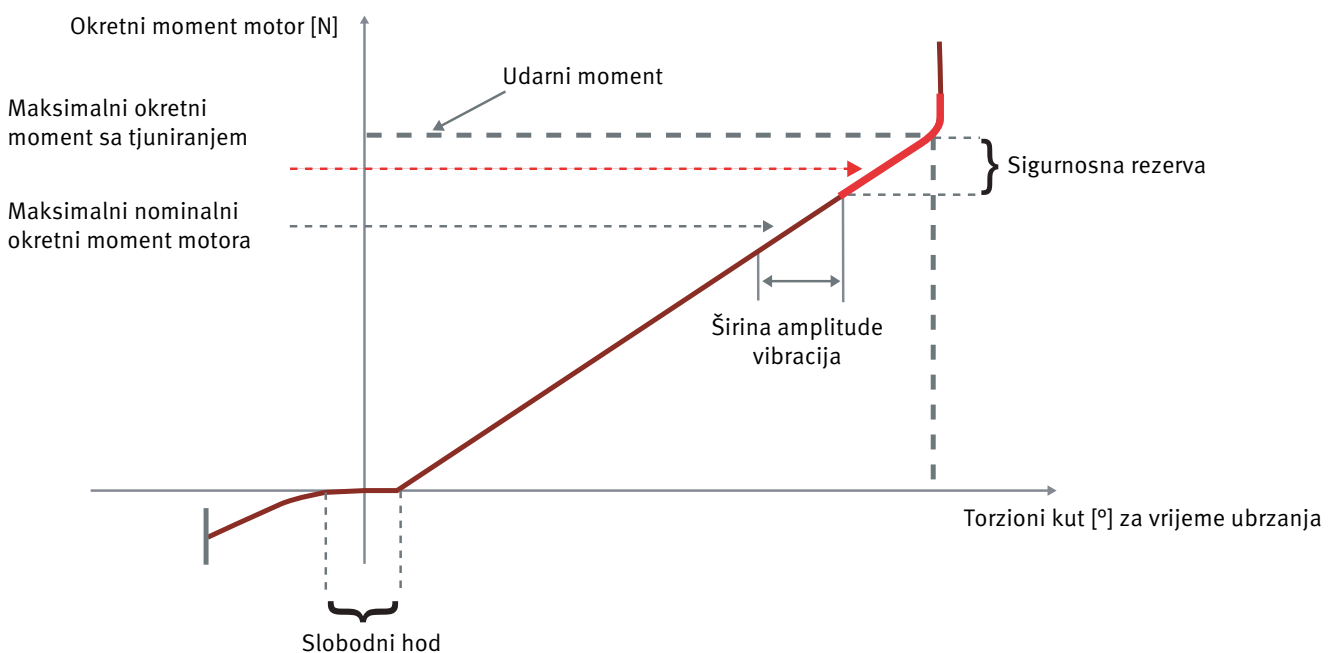
Sistem torzionih prigušnika i opruga zamašnjaka podijeljene mase (DMF), jednako kao i druge komponente pogonskog sistema većinom su dimenzionirani za točno određeni motor. Povećanje okretnog momenta za više od 30% u većini slučajeva je na granici dozvoljene vrijednosti ili prelazi granicu sigurnosne rezerve zamašnjaka podijeljene mase (DMF). Kao posljedica toga lučne opruge i kod normalnog rada ostaju potpuno stisnute što onemogućava izoliranje vibracija i buke a može uzrokovati i trzaje pri vožnji.

Kako do ovakvog stiskanja dolazi već na polovičnoj frekvenciji paljenja, vrlo brzo dolazi do jako visokog opterećenja koje oštećuje ne samo zamašnjak podijeljene mase (DMF), nego i mjenjački sklop,

pogonsku osovinu i diferencijal. Jačina oštećenja se kreće od znatno povećanog trošenja unutarnjih komponenta pa sve do blokade rada sklopa, a u svezi sa tim su i troškovi za popravak kvara znatno veći. Sa povećanom snagom motora i velikim povećanjem okretnog momenta se i radna točka zamašnjaka podijeljene mase (DMF) pomiče u smjeru sigurnosne rezerve okretnog momenta. Prilikom vožnje je zamašnjak podijeljene mase (DMF) permanentno preopterećen sa višim okretnim momentima motora. Lučne opruge zamašnjaka podijeljene mase (DMF) na taj se način puno češće potpuno sabijaju. Za takvu kontinuiranu karakteristiku podnošenja najvećeg opterećenja ove opruge i prigušnici nisu ni projektirani. Posljedica svega ovoga je: uništenje zamašnjaka podijeljene mase (DMF)!

Istina, mnoge tvrtke koje se bave zahvatom „tjuniranja“ istina, daju jamstvo na vozilo kada im povisuju izlaznu snagu. Ali što nakon što istekne jamstveni period, a i kako će motor raditi nakon duljeg vremena rada? Naime, povećanje snage oštećuje komponente pogonskog sistema polako, ali oštećenje postaje trajno. Većinom dolazi do kvara navedenih komponenta nakon isteka jamstvenog roka, što znači da sve troškove za popravak mora podmiriti vlasnik vozila.

#### Krivulja lučne opruge – za vrijeme ubrzanja (primjer)



#### Važno!

Primjenom „Chip-tjuniranja“ i rezultirajućeg porasta snage motora prestaje važiti potvrda o tehničkoj sposobnosti vozila.

## 4.4 Vizualna kontrola/Predložci oštećenja

### 1. Radna lamela spojke

#### Opis

- Lamela spojke je spaljena

#### Uzrok

- Toplinsko pregrijavanje spojke npr.zbog prekoračenja granice istrošenosti

#### Utjecaj

- Toplinsko preopterećenje utjecalo je na rad zamašnjaka podijeljene mase (DMF)

#### Rješenje

- Vizualna kontrola zamašnjaka podijeljene mase s obzirom na toplinsko obojenje  
→ Za ocjenu oštećenja vidi:
  - Malo/srednje/veliko toplinsko opterećenje (strana 24)
  - Vrlo veliko toplinsko opterećenje (strana 25)



### 2. Zona između primarne mase i sekundarne mase zamašnjaka

#### Opis

- Ostaci izgorjele obloge lamele spojke sa vanjske strane zamašnjaka podijeljene mase i u otvorima za odvod topline iz zamašnjaka

#### Uzrok

- Toplinsko preopterećenje lamele spojke

#### Utjecaj

- Čestice obloge mogu ući u kanale lučnih opruga kod zamašnjaka podijeljene mase te prouzročiti kvar

#### Rješenje

- Zamjeniti zamašnjak podijeljene mase (DMF)



### 3. Tarna površina

#### Opis

- Zarezi

#### Uzrok

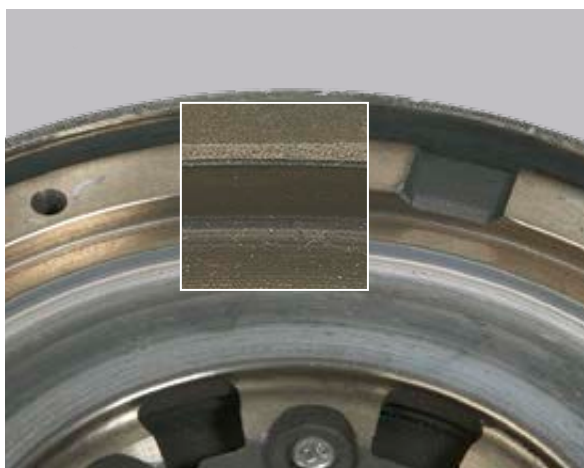
- Istrošena spojka
- Zakovice lamele stružu tarnu površinu

#### Utjecaj

- Ograničeni prijenos snage
- Spojka ne uspijeva prenijeti predviđeni moment
- Oštećenja tarne površina zamašnjaka podijeljene mase

#### Rješenje

- Zamjeniti zamašnjak podijeljene mase (DMF)



### 4. Tarna površina

#### Opis

- Tamne točkaste mrlje nastale zbog visoke temperature
- Ponekad u velikom broju

#### Utjecaj

- Zamašnjak je podvrgnut velikom toplinskom opterećenju

#### Rješenje

- Nikakve mjere nisu potrebne



### 5. Tarna površina

#### Opis

- Pukotine

#### Uzrok

- Toplinsko preopterećenje

#### Utjecaj

- Gubitak pouzdanosti rada zamašnjaka podijeljene mase

#### Rješenje

- Zamjeniti zamašnjak podijeljene mase (DMF)



## 4.4 Vizualna kontrola/Predložci oštećenja

### 6. Kuglični ležaj

#### Opis

- Mast izlazi
- Istrošeni ležaj
- Zaštitni prsten za brtvljenje nedostaje, ležaj je oštećen, i dobio je smeđu boju zbog izlaska masti

#### Uzrok

- Toplinsko preopterećenje ili mehanička oštećenja/preopterećenja

#### Utjecaj

- Nedostatno podmazivani ležaj  
→ Kvar zamašnjak podijeljene mase

#### Rješenje

- Zamjeniti zamašnjak podijeljene mase (DMF)



### 7. Klizni ležaj

#### Opis

- Oštećen ili uništen

#### Uzrok

- Oštećenja i/ili mehanički uzroci

#### Utjecaj

- Oštećen zamašnjak podijeljene mase

#### Rješenje

- Zamjeniti zamašnjak podijeljene mase (DMF)



### 8. Klizni ležaj

#### Opis

- Istrošenje

→ Radijalna zračnost ležaja za novi proizvod je 0,04 mm, a dozvoljeno povećanje za vrijeme rada je do maksimalnih 0.17 mm

#### Uzrok

- Istrošenost

#### Utjecaj

- Manje od 0,17 mm: nikakvo
- Veće od 0.17 mm: povećano nagibanje sekundarne mase zamašnjaka

#### Rješenje

- Zamašnjak podijeljene mase je potrebno zamijeniti ukoliko je radijalna zračnost ležaja veća od 0.17 mm





### 9. Toplinsko opterećenje, malo

#### Opis

- Tarna površina je malo toplinski obojena (zlatno/žuto)
- Bez promjene boje sa vanjske strane ili u području zakovica

#### Uzrok

- Toplinsko opterećenje

#### Utjecaj

- nikakvo

#### Rješenje

- Nikakve mjere nisu potrebne



### 10. Toplinsko opterećenje, srednje

#### Opis

- Plava boja na tarnoj površini zbog kratkotrajnog zagrijavanja (220 °C)
- Nije vidljivo obojenje u području zakovica

#### Uzrok

- Termičko obojenje na tarnoj površini je pojava koja nastaje prilikom rada

#### Utjecaj

- nikakvo

#### Rješenje

- Nikakve mjere nisu potrebne



### 11. Visoko toplinsko opterećenje

#### Opis

- Obojenje u području zakovica i/ili sa vanjske strane; tarne površine ne pokazuju nikakvo obojenje
- Zamašnjak podijeljene mase je nakon toplinskog opterećenja još neko vrijeme radio

#### Uzrok

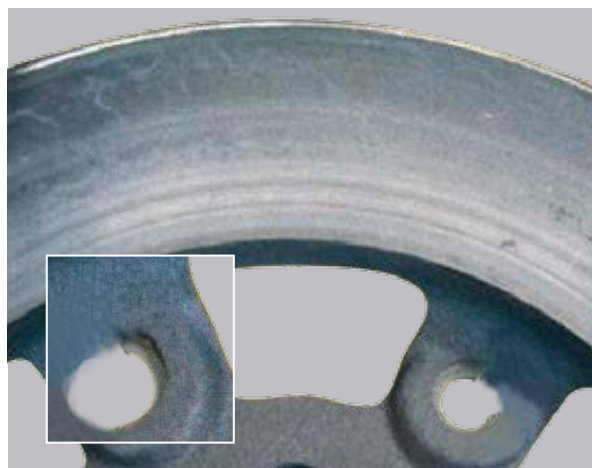
- Visoko toplinsko opterećenje (280 °C)

#### Utjecaj

- U slučaju dugotrajnog toplinskog opterećenja može doći do kvara zamašnjaka podijeljene mase

#### Rješenje

- Zamjeniti zamašnjak podijeljene mase (DMF)



## 4.4 Vizualna kontrola/Predložci oštećenja

### 12. Vrlo veliko toplinsko opterećenje

#### Opis

- Zamašnjak podijeljene mase po strani i sa stražnje strane pokazuje plavo ljubičastu boju i/ili vidljiva oštećenja kao pukotine

#### Uzrok

- Vrlo veliko toplinsko opterećenje

#### Utjecaj

- Oštećen zamašnjak podijeljene mase

#### Rješenje

- Zamjeniti zamašnjak podijeljene mase (DMF)



### 13. Kontrolna tarna prigušna ploča

#### Opis

- Kontrolna prigušna tarna ploča je istopljena

#### Uzrok

- Veliko toplinsko opterećenje unutar zamašnjaka podijeljene mase

#### Utjecaj

- Prekoračena granica pouzdanosti rada zamašnjaka podijeljene mase

#### Rješenje

- Zamjeniti zamašnjak podijeljene mase (DMF)



### 14. Primarna masa zamašnjaka

#### Opis

- Sekundarna masa struže po primarnoj masi zamašnjaka

#### Uzrok

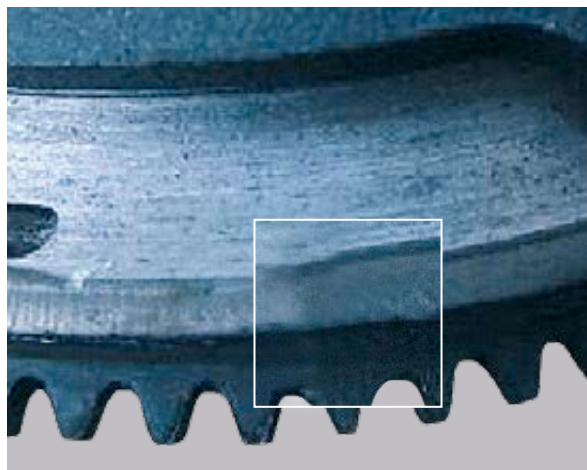
- Istrošenje kliznog ležaja

#### Utjecaj

- Širenje buke ili oslabljen rad elektropokretača

#### Rješenje

- Zamjeniti zamašnjak podijeljene mase (DMF)





### 15. Nazubljeni vijenac elektropokretača

#### Opis

- Velika istrošenost zubiju vijenca elektropokretača

#### Uzrok

- Oštećen zupčanik elektropokretača

#### Utjecaj

- Buka prilikom pokretanja motora

#### Rješenje

- Zamjeniti zamašnjak podijeljene mase (DMF)
- Primjeniti ispitivanje ispravnosti rada elektropokretača



### 16. Senzorski prsten zamašnjaka

#### Opis

- Savijeni zubi na senzorskom prstenu zamašnjaka

#### Uzrok

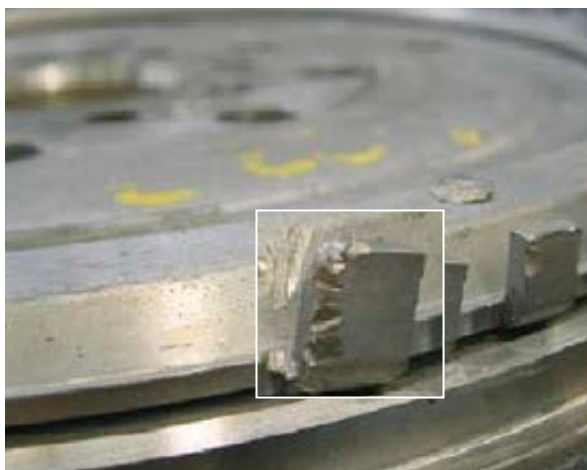
- Mehanička oštećenja

#### Utjecaj

- Utjecaj na rad motora

#### Rješenje

- Zamjeniti zamašnjak podijeljene mase (DMF)



## 4.4 Vizualna kontrola/Predložci oštećenja

### 17. Izlaženje masti, manja količina

#### Opis

→ Manji tragovi izlaženja masti sa strane motora iz otvora čepova za brtvljenje

#### Uzrok

- Manji tragovi izlaženja masti su konstrukciono dozvoljeni

#### Utjecaj

- nikakvo

#### Rješenje

- Nikakve mjere nisu potrebne



### 18. Izlaženje masti, velika količina

#### Opis

- Mast jako izlazi u količini preko 20g
- Mast je razmazana na kućištu

#### Utjecaj

- Nedovoljno podmazivanje lučnih opruga

#### Rješenje

- Zamjeniti zamašnjak podijeljene mase (DMF)



### 19. Utezi za balansiranje

#### Opis

- Labavi ili nedostaju
- Može se utvrditi prema vidljivom zavaru

#### Uzrok

- Neispravno rukovanje

#### Utjecaj

- Neuravnoteženost zamašnjaka podijeljene mase
- Intenzivna buka, tutnjanje

#### Rješenje

- Zamjeniti zamašnjak podijeljene mase (DMF)



## 5 Opis specijalnog alata za zamašnjak podjeljene mase (DMF)

Stopostotna (100%) provjera rada uključuje između ostalog i mjerenja lučnih opruga kod DMF-a za vrijeme kompresije opruga. Takva provjera je moguća samo na probnom stolu i nije provediva sa standardnim radioničkim alatom, nego zahtjeva primjenu specijalnog alata. Sa LuK specijalnim alatom Kat.Br. artikla 400 0080 10 se mogu i najvažnija mjerenja kao što su; mjerenje kuta slobodnog hoda DMF-a

i mjerenje dozvoljenog otklona (klateći zazor) DMF-a, provesti u radioničkim uvjetima. Kut slobodnog hoda zamašnjaka je onaj kut rotacije primarne mase u odnosu na sekundarnu dok opterećenje preuzimaju lučne opruge. Klateći zazor se javlja kada se mase koje rotiraju naginju jedna prema drugoj ili jedna od druge.

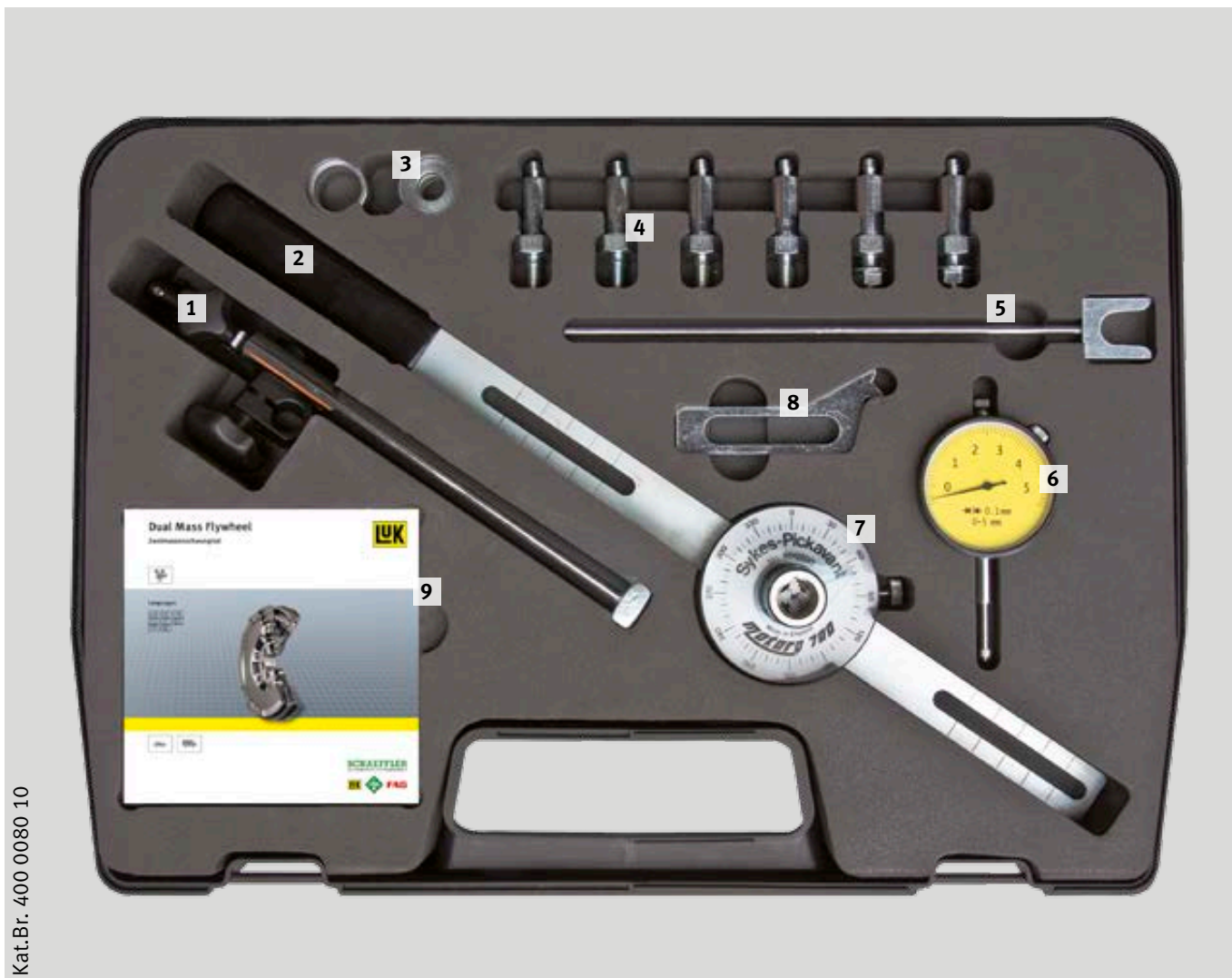


Kat.Br. 400 0080 10

Osim toga, Vaša ocjena pravilnog rada i pouzdanosti DMF-a se mora bazirati na osnovu slijedećih kriterija:

- Mast izlazi
- Stanju tarne površine (kao npr. tragovi termičkog opterećenja, temperaturne pukotine)
- Nivou bučnosti DMF-a
- stanju spojke
- opterećenosti vozila (kao npr. vozilo vuče prikolicu, auto škola, taxi vozilo itd.)

Kada ste u nedoumici što učiniti; zamjenite uvijek zamašnjak podjeljene mase (DMF) kada zamjenjujete spojku. Daljnje informacije koje se odnose na konstrukciju, princip rada i dijagnostiku grešaka na DMF-a mogu se pronaći u LuK tehničkim brošurama kao i na DVD-u „DMF - tehnologija i dijagnoza kvara“.



Kat.Br. 400 0080 10

- 1 Držač komparatora
- 2 Poluga
- 3 Rastojnici alata za blokiranje zamašnjaka
- 4 Adapteri
- 5 Fiksirajuća šipka kutomjera

- 6 Komparator
- 7 Kutomjer
- 8 Hvatači za blokiranje zamašnjaka
- 9 Uputstva za rukovanje na CD

## 6 Provjera ispravnosti rada DMF-a

LuK-ov specijalni alat Vam omogućava da se izvrše slijedeće provjere na DMF-a:

- Mjerenje kuta slobodnog hoda DMF-a
- Mjerenje dozvoljenog otklona (klateći zazor) DMF-a

Ovi testovi uz prethodnu obveznu vizualnu provjeru s obzirom na; moguće izlaženje masti, toplinsko opterećenje, stanje spojke itd. omogućavaju nam pouzdanu ocjenu radnih karakteristika DMF-a.

Kut slobodnog hoda DMF-a je onaj kut pod kojim se primarna masa može zakretati u odnosu na sekundarnu dok je cijelo opterećenje usmjereno na lučne opruge. Mjerne točke su oba dvije krajnje pozicije u lijevom i desnom smjeru zakretanja. Izmjereni slobodni hod služi kao indikator istrošenosti lučnih opruga.

### **Oprez:**

Neki DMF imaju i kontrolnu tarnu ploču koja se osjeti kao zaustavna točka prilikom primjene sile u jednom smjeru. U tom slučaju sekundarna masa mora biti zarotirana većom silom nekoliko milimetara preko otpora kontrolne tarne ploče (što će zarotirati tarnu ploču) dok se ne osjeti otpor opruge i tek tada se ostavi poluga da se vrati u mjerni položaj. To će zarotirati i prigušnu tarnu ploču u zamašnjaku podijeljene mase.

Dozvoljeni otklon (klateći zazor) je onaj zazor između dviju masa koji im omogućava da se naginju jedna prema drugoj i jedna od druge.

### **Oprez:**

Posebno obratite pozornost na poglavlje 4.1. Opće upute.



## 6.1 Koji tip mjerenja odgovara kojem tipu zamašnjaka podjeljene mase (DMF-a)?

Kod DMF-a sa ravnomjerno (simetrično) raspoređenim brojem provrta za pričvršćivanje potisne ploče spojke, mjerna poluga može biti središnje namještena te se kut slobodnog hoda može izmjeriti korištenjem kutomjera. S obzirom na to da je ova metoda moguća na skoro svim tipovima zamašnjaka podjeljene mase, smatramo je osnovnom metodom mjerenja kuta slobodnog hoda DMF-a - vidi poglavlje 6.2.



Postoji i nekoliko tipova DMF-a sa neravnomjerno (asimetrično) raspoređenim brojem provrta za pričvršćivanje potisne ploče te je nemoguće mjernu polugu namjestiti u središte. U tom slučaju se kut slobodnog hoda DMF-a mora mjeriti računajući broj zubiju od nazubljenog vijenca primarne mase DMF-a - vidi poglavlje 6.3.



Ove gore navedene razlike ne utječu na drugi tip mjerenja - mjerenje dozvoljenog otklona (klatećeg zazora) - vidi poglavlje 6.4.



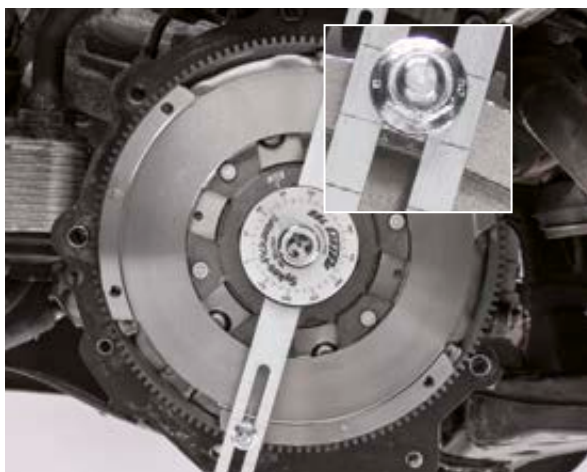
## 6.2 Mjerenje slobodnog hoda DMF-a sa kutomjerom

1. Skinite mjenjač i spojku prema uputama proizvođača vozila.
2. Umetnite odgovarajuće nastavke (adaptere M6, M7 ili M8) sa navojima u dva nasuprotna provrta na zamašnjaku i čvrsto ih pritegnite.



3. Centrirano namjestite polugu sa kutomjerom na adaptere, primjenom ucrtanih oznaka na poluzi te pritegnite matice.

Kutomjer mora biti namješten u središtu DMF-a.



4. Zablokirajte DMF koristeći osiguravajuće hvatače za blokiranje zamašnjaka i ukoliko je to neophodno, koristite priložene rastojnike da bi hvatači bili u istoj razini sa nazubljenim vijencem primarne mase.

Ukoliko je udaljenost hvatača premala za čvrsti zahvat i hvatači ne zahvaćaju zube, koristite uz rastojnike i dodatne podloške za postizanje iste razine.



## 6.2 Mjerenje slobodnog hoda DMF-a sa kutomjerom

Koristiti pripadajuću čahuru za namještanje blokirajućih elemenata u slučaju kada nemamo dovoljno prostora za uporabu podloške (prevelika širina podloške).



5. Stegnite vijcima nosač poluge komparatora na odgovarajuće mjesto na bloku motora koristeći odgovarajući vijak (kao npr. vijak od kućišta mjenjača) a po potrebi koristite istu čahuru adaptera na sličan način kao kod ugradnje hvatača.



Ako je potrebno, isti vijak može biti korišten za učvršćenje držača komparatora a ujedno i hvatača za blokiranje zamašnjaka.



- Namjestite fiksirajuću šipku kutomjera tako da jednom stranom upire u nosač komparatora a drugom prolazi kroz provrt na kutomjeru i pritegnite vijak sa narovašenom glavom.



- Zarotirajte pomoću poluge sekundarnu masu obrnuto od smjera kazaljke na satu dok se ne osjeti otpor lučne opruge.

**Oprez:**

Neki DMF imaju i kontrolnu tarnu ploču koja se osjeti kao zaustavna točka prilikom primjene sile u jednom smjeru. U tom slučaju sekundarna masa mora biti zarotirana većom silom nekoliko milimetara preko otpora kontrolne tarne ploče (što će zarotirati tarnu ploču) dok se ne osjeti otpor opruge i tek tada se ostavi poluga da se vrati u mjerni položaj. To će zarotirati i prigušnu tarnu ploču u zamašnjaku podijeljene mase.



- Polako otpustite polugu dozvoljavajući time da se opruga vrati u početni položaj. Polako otpustite polugu dozvoljavajući time da se opruga vrati u početni položaj. Tada namjestite na kutomjeru da pokazivač pokazuje „0“ stupnjeva.



## 6.2 Mjerenje slobodnog hoda DMF-a sa kutomjerom

9. Sada zarotirajte sekundarnu masu u smjeru kazaljke na satu dok se ne osjeti otpor lučne opruge.



10. Polako otpustite polugu dozvoljavajući time da se opruga vrati u početni položaj. Očitajte na kutomjeru vrijednost slobodnog hoda u stupnjevima i usporedite je sa referentnim vrijednostima - vidi referentne vrijednosti u poglavlju 7.





### 6.3 Mjerenje slobodnog hoda DMF-a pomoću broja zubiju na nazubljenom vijencu primarne mase

1. Skinite mjenjač i spojku prema uputama proizvođača vozila.
2. Umetnite odgovarajuće nastavke (adaptere M6, M7 ili M8) sa navojima u dva nasuprotna provrta na zamašnjaku i čvrsto ih pritegnite.



3. Centrirano namjestite polugu sa kutomjerom na adaptere, primjenom ucrtanih oznaka na poluzi te pritegnite matice.

Ukoliko je tip DMF-a sa neravnomjerno raspoređenim provrtima, poluga sa kutomjerom nemože biti centrirano namještena na zamašnjak podjeljene mase.



4. Zablokirajte DMF koristeći osiguravajuće hvatače za blokiranje zamašnjaka i ukoliko je to neophodno, koristite priložene rastojnike da bi hvatači bili u istoj razini sa nazubljenim vijencem primarne mase.

Ukoliko je udaljenost hvatača premala za čvrsti zahvat i hvatači ne zahvaćaju zube, koristite uz rastojnike i dodatne podloške za postizanje iste razine.



### 6.3 Mjerenje slobodnog hoda DMF-a pomoću broja zubiju na nazubljenom vijencu primarne mase

Koristiti pripadajuću čahuru za namještanje blokirajućih elemenata u slučaju kada nemamo dovoljno prostora za uporabu podloški (prevelika širina podloške).



5. Zarotirajte pomoću poluge sekundarnu masu obrnuto od smjera kazaljke na satu dok se ne osjeti otpor lučne opruge.

#### Oprez:

Neki DMF imaju i kontrolnu tarnu ploču koja se osjeti kao zaustavna točka prilikom primjene sile u jednom smjeru. U tom slučaju sekundarna masa mora biti zarotirana većom silom nekoliko milimetara preko otpora kontrolne tarne ploče (što će zarotirati tarnu ploču) dok se ne osjeti otpor opruge i tek tada se ostavi poluga da se vrati u mjerni položaj. To će zarotirati i prigušnu tarnu ploču u zamašnjaku podijeljene mase.



6. Polako otpustite polugu dozvoljavajući time da se opruga vrati u početni položaj.

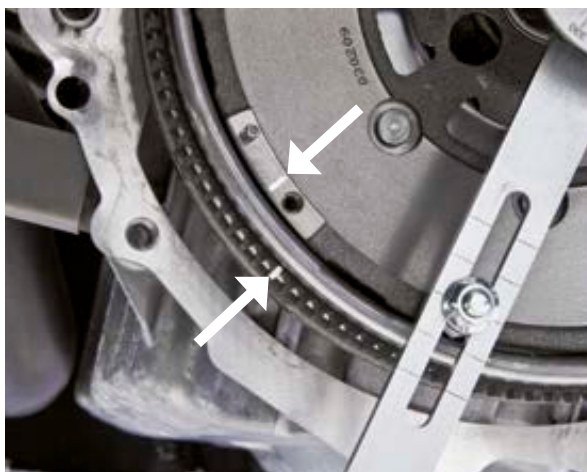
Označite na sekundarnoj masi mjesto koje se podudara sa pozicijom zuba na nazubljenom vijencu primarne mase tj. povucite crtu koja počinje na zubu na primarnoj masi i nastavlja se na tijelu sekundarne mase.



7. Sada zarotirajte sekundarnu masu u smjeru kazaljke na satu dok se ne osjeti otpor lučne opruge. Polako otpustite polugu dozvoljavajući time da se opruga vrati u početni položaj.



8. Izbrojite broj zubiju na nazubljenom prstenu primarne mase DMF-a od već označene startne mjerne pozicije do točke-zuba koji se podudara sa trenutnom pozicijom crte na sekundarnoj masi. i usporedite ga sa referentnim vrijednostima u tablici - vidi poglavlje 7.





## 6.4 Mjerenje klatećeg zazora (otklona)

1. Namjestite ruku sa komparatorom na nosač komparatora.



2. Namjestite ticalo komparatora u sredinu vijka adaptera. Namjestite na komparatoru mjernu podjelu u poziciju prednapreznja od 1 mm. (u početku dok dotaknemo ticalom već smo na nuli sa kazaljkom, čim malo pritisnemo dolazimo do vrijednosti od 1 mm, koja nam je važna jer u slijedećem koraku potiskujemo prstom polugu u smjeru motora, a tada nam ticalo mora moći slijediti nastalu zračnost uslijed klatećeg zazora).

### Oprez:

Mjerenje se mora vršiti oprezno. Primjena prevelike sile ima za posljedicu ne samo netočno mjerenje nego može dovesti i do oštećenja DMF.



3. Lagano koristeći prst jedne ruke opteretimo polugu u smjeru motora dok se ne osjeti lagani otpor.

Zadržimo tu poziciju i namjestimo kazaljku komparatora na vrijednost „0”.





4. Sada lagano prstom jedne ruke povucimo polugu u suprotnom smjeru tj. smjeru mjenjača. Očitajmo otklon kazaljke na komparatoru i usporedimo izmjerene vrijednosti sa zadanim vrijednostima u tablici - vidi tablicu sa referentnim vrijednostima u poglavlju 7.



## 7 Pričvrtni vijci za zamašnjake podijeljene mase (DMF) i kompaktne sklopove zamašnjaka podijeljene mase i spojke (DFC)



Profesionalna zamjena zamašnjaka podijeljene mase DMF, odnosno kompaktnog sklopa zamašnjaka podijeljene mase i spojke (DFC) obuhvaća i korištenje novih pričvrtnih vijaka jer se radi o rasteznim spojnim vijcima odnosno vijcima s ekspandirajućom čahurom.

### Zašto je neophodno mijenjati pričvrstne vijke zamašnjaka podijeljene mase DMF/DFC?

Zbog kontinuiranog intenzivnog naizmjeničnog opterećivanja zamašnjaci se pričvršćuju pomoću specijalnih vijaka. Obično se radi o rasteznim spojnim vijcima odnosno o vijcima s ekspandirajućom čahurom. Rastezni spojni vijci imaju fleksibilno stablo čiji presjek predstavlja oko 90 % presjeka jezgre navoja.

Kod zatezanja zateznim momentom utvrđenim od strane proizvođača vozila (u većini slučajeva i s fiksnim kutom okretanja) rastezni spojni vijak ustvari funkcionira kao elastični vijak. Nastala vučna sila je veća od sile koja tijekom rada djeluje na zamašnjak i vijke kojima je pričvršćen. Zahvaljujući ovom elasticitetu rasteznog spojnog vijaka, elastični vijak može podnijeti visoko opterećenje sve do granice razvlačenja.

Kod običnih vijaka bez ove osobine, ako bi bili opterećeni takvom silom došlo bi do njihovog pucanja uslijed zamora materijala, i to čak i ako bi bili dovoljno dimenzionirani.

Vijci s ekspandirajućom čahurom (to mogu biti rastezni spojni vijci) zabrtvljuju prostor spojke i spriječavaju prodor motornog ulja iz kućišta koljenastog vratila. To je neophodno jer su navojni otvori u prirubnici koljenastog vratila ustvari propusni sve do samog kućišta koljenastog vratila.

Osim drugih prednosti, ovi vijci su presvučeni ljepljivim filmom za pričvršćenje tako da nije potrebno dodatno osiguranje vijka.

Zabranjeno je ponovno koristiti rabljene vijke koji su bili već jednom korišteni za ugradnju. Prema iskustvu je utvrđeno da kod zatezanja dolazi do pucanja ovih vijaka. Osim toga nije moguće garantirati njihova svojstva brtvljenja odnosno kvalitetu pričvršćenja.

Iz ovih razloga Shaeffler Automotive Aftermarket oHG isporučuje odgovarajuće zamašnjake podijeljene mase DMF/DFC uključujući potrebne pričvrstne vijke odnosno omogućava naručivanje posebnih setova pričvrstnih vijaka.

### Zašto nisu pričvrtni vijci potrebni za sve zamašnjake podijeljene mase DMF?

Danas se pričvrtni vijci isporučuju direktno za oko 350 artikala iz širokog proizvodnog programa kompanije s raznim brojevima za narudžbu. Međutim, kod serijske proizvodnje DMF-a koriste se razni vijci, ovisno o konkretnom modelu vozila.

Iz tog razloga svi zamašnjaci podijeljene mase DMF imaju odgovarajući informacijski kod/kod za narudžbu prema kojem je moguće utvrditi da li pričvrtni vijci dolaze s ovim dijelom kao sastavni dio isporuke.

U slučaju da vijci ne dolaze sa DMF, kompanija Schaeffler Automotive Aftermarket oHG nudi setove pričvrstnih vijaka za konkretne modele vozila.

### Gdje ću naći detaljnije informacije vezane za ovu temu?

Svi zamašnjaci DMF/DFC koje isporučujemo navedeni su u našim prodajnim materijalima (Online-katalozi, RepXpert, Shaeffler katalog na CD-u, tiskani katalozi) prema konkretnim vozilima. Setove pričvrstnih vijaka za DMF koji se isporučuju posebno naći ćete također na ovim medijima.

Potrebne podatke o zateznim momentima za konkretna vozila ćete naći u TecDoc online katalogu a odgovarajuće tehničke informacije i uputstva za popravak na radioničkom portalu [www.RepXpert.com](http://www.RepXpert.com).

## 8 Referentne vrijednosti














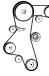





Referentne vrijednosti za kut slobodnog hoda i klateći zazor variraju ovisno o tipu zamašnjaka podijeljene mase(DMF). Detaljne informacije su dostupne na ovom CD-u, tzv. „DMF kotaču“ sa podacima ili na internet stranicama ako tražite pod:

[WWW.REPERT.COM](http://WWW.REPERT.COM)

[www.schaeffler-aftermarket.com](http://www.schaeffler-aftermarket.com)

(services, special tools, DMF special tool).

Referentne vrijednosti na internetu su redovno svakodnevno obnavljane a uključuju i nove DMF i nove DFC proizvode.

						
		●	●	●	●	●
		●	●			
		●	●	●	●	
		●	●	●	●	
		●	●	●	●	
		●	●			
		●	●	●	●	