



# Dubbelmassasvänghjul

Teknik

Feldiagnos/specialverktyg/bruksanvisning



**SCHAEFFLER**  
AUTOMOTIVE AFTERMARKET



Innehållet i denna broschyr är inte juridiskt bindande och är enbart avsett för informationsändamål. Såvitt juridiskt tillämpligt, påtar Schaeffler Automotive Aftermarket GmbH & Co. KG sig inget ansvar utgående från, eller i förbindelse med denna broschyr.

Alla rättigheter förbehålles. Mångfaldigande, spridning, överlåtelse, tillgängliggörande för allmänheten och annat offentliggörande av denna broschyr, eller delar därav, är förbjudet utan föregående skriftligt tillstånd från Schaeffler Automotive Aftermarket GmbH & Co. KG.

Copyright ©  
Schaeffler Automotive Aftermarket GmbH & Co. KG  
juni 2012

# Innehåll

<b>1</b>	<b>Historia</b>	<b>4</b>
<b>2</b>	<b>Dubbelmassasvänghjul (DMS)</b>	<b>7</b>
2.1	Varför använda dubbelmassasvänghjul (DMS)?	7
2.2	Konstruktion	7
2.3	Funktion	8
<b>3</b>	<b>Komponenter i DMS</b>	<b>9</b>
3.1	Motorns primärsvängmassa	9
3.2	Sekundärsvängmassa	10
3.3	Lager	11
3.4	Fläns	13
3.5	Friktionsreglerskiva	14
3.6	Böjd tryckfjäder	15
3.7	Specialkonstruktion hos dubbelmassesvänghjul	17
<b>4</b>	<b>Diagnostisering av skador hos dubbelmassasvänghjul</b>	<b>19</b>
4.1	Allmänna instruktioner för kontroll av DMS	19
4.2	Oljud	20
4.3	Chiptuning	21
4.4	Visuell kontroll/bilder på skadorna	22
<b>5</b>	<b>Diagnosverktyg för dubbelmassasvänghjul</b>	<b>29</b>
<b>6</b>	<b>Kontroll av dubbelmassasvänghjul (DMS)</b>	<b>31</b>
6.1	Vilken test för vilken DMS?	32
6.2	Kontroll av frivinkeln med vinkelmätaren	33
6.3	Kontroll av frivinkeln med hjälp av startkransens kuggar	37
6.4	Kontroll av lagerspel	40
<b>7</b>	<b>Skruvar till DMS och DFC</b>	<b>42</b>
<b>8</b>	<b>Toleransvärden</b>	<b>43</b>

## 1 Historia



### Från den klassiska torsionsdämparen till dubbelmassasvängjul

Den snabba utvecklingen inom fordonstekniken har under de senaste årtiondena fått fram allt kraftfullare motorer – och samtidigt har bilförarnas kvalitetskrav hela tiden ökat. Tack vare viktreduceringen hos fordonen och de i vindtunnel optimerade karosserna kan numera andra bullerkällor iaktas till följd av det lägre vindbruset. Men även slimmade koncept och motorer som går att köra på extremt låga varvtal eller nya generationer växellådor med tunnflytande oljor bidrar till detta.

I mitten av 1980-talet stötte den, sedan årtionden pågående vidareutvecklingen av den klassiska torsionsdämparen i kopplingslamellerna, på sina tekniska begränsningar. Hela tiden ökade motoreffekter ytterligare och de därmed likaså ökade motorvridmomenten – med samma eller till och med mindre utrymme – kunde inte längre tas upp i tillräcklig omfattning.

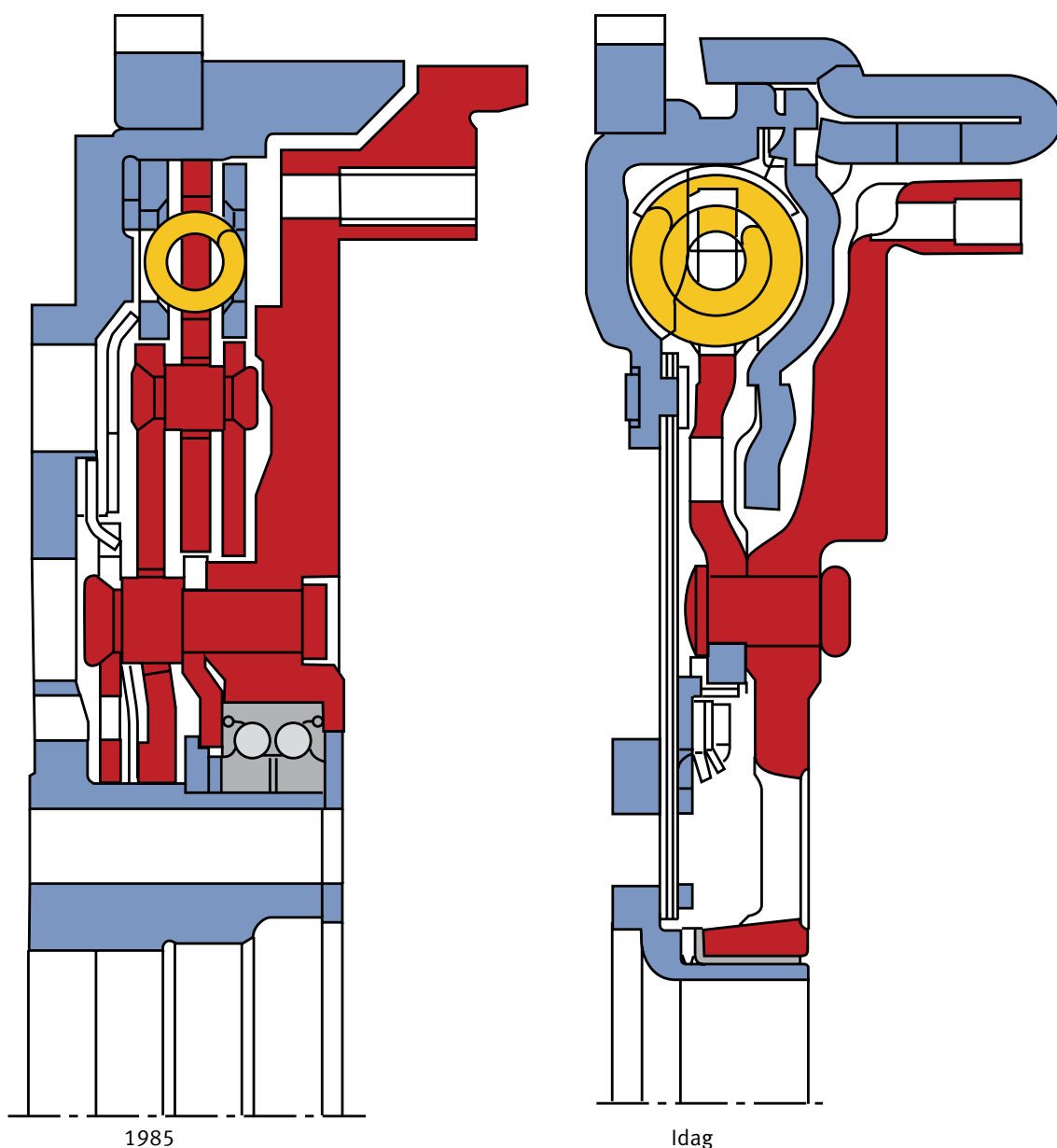
Omfattande utvecklingsarbeten hos LuK resulterade i en enkel men mycket effektiv lösning: Dubbelmassasvängjul (DMS) ett på den tiden unikt torsionsdämparkoncept för drivlinan.



DMS från 1:a generationen innehöll likadana fjäderkonfigurationer som på konventionella torsionsdämpare, där tryckfjädrarna sitter radiellt långt inne och det stod därför enbart en enda fjädervolym till förfogande. Vibrationsisoleringen i 6-cylindriga motorer var därigenom säkerställd, eftersom dessa har ett lägre resonansvarvtal.

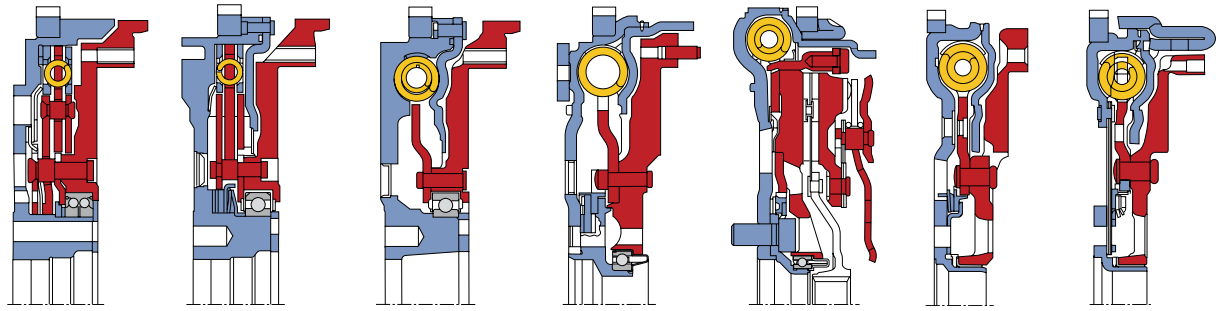
4-cylindriga motorer har dock en högre olikformighet och högre liggande resonansvarvtal. Genom att flytta fjädrarna utåt och använda större tryckfjäderdiameter gick det att femdubbla dämparkapaciteten på samma utrymme för DMS.

## Schematisk framställning av DMS



- Primärvängmassa, motorsida
- Fjäder-/dämpningssystem
- Sekundärvängmassa, växellådssida

### DMS i takt med tiden



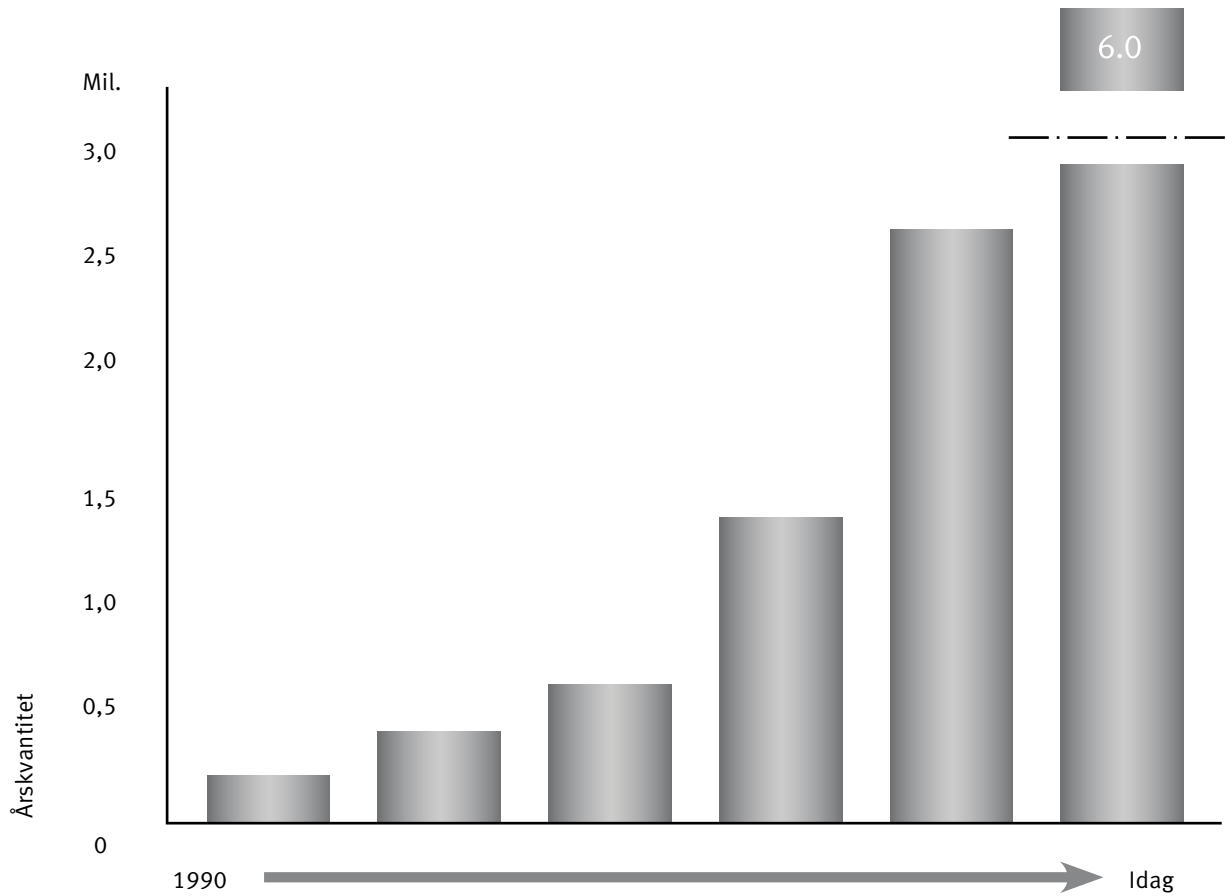
1985

Idag

- Primärsvängmassa
- Fjäder-/dämpningssystem
- Sekundärsvängmassa

### Utveckling av försäljningskvantiteterna från 1990 till idag

Idag producerar LuK mer än 6 000 000 DMS om året.





## 2 Dubbelmassasvänghjul (DMS)

### 2.1 Varför använda dubbelmassasvänghjul?

På grund av de periodiska förbränningsförloppen i en kolmotor uppkommer rotationssvängningar i drivlinan. Det oljud och de vibrationer, som då alstras, t.ex. rassel i dreven, karosseriknarr och lastväxlingsvibrationer, leder som regel till reducering av buller- och åkkomforten. Målsättningen vid utvecklingen av dubbelmassasvänghjulet var därför att i så stor utsträckning som möjligt koppla bort de på motorns rotationsmassa uppkommande rotationssvängningarna från resten av drivlinan.

### 2.2 Konstruktion

#### Standard dubbelmassasvänghjul (DMS)

Ett dubbelmassasvänghjul av standardtyp består av primärsvängskivan och sekundärsvängskivan.

De båda frikopplade svängmassorna är via ett fjäder-/dämpningssystem förbundna inbördes och via ett spårkullager eller ett glidlager vridbart lagrade i förhållande till varandra.

Primärmassan med kuggkrans för startmotorn, är fastbultad på vevaxeln. Tillsammans med primärsvänghjulets kåpa bildas en ihållighet som utgör fjäderkanalen.

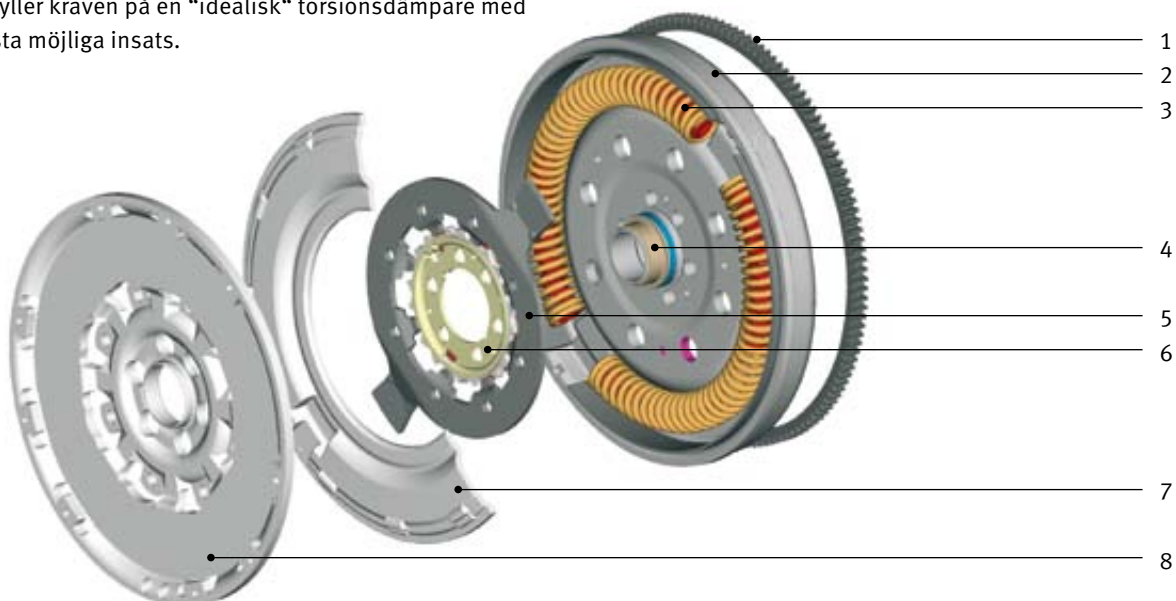
Fjäder-/dämpningssystemet består av de böjda fjädrarna. De ligger i glidskålar i fjäderkanalen och uppfyller kraven på en "idealisk" torsionsdämpare med minsta möjliga insats.

Dubbelmassasvänghjulet tar upp rotationsvängningarna med sitt integrerade fjäder-/dämpningssystem och absorberar dessa praktiskt taget fullständigt. Resultatet är en mycket bra resonansisolering.

Glidskålarna garanterar en bra styrning och en fettfyllning i fjäderkanalen reducerar friktionen mellan de böjda fjädrarna och glidskålen.

Överföringen av motorns vridmoment sker via flänsen. Flänsen är hopnitad med sekundärsvängskivan och griper med sina flänsvingar in mellan de böjda fjädrarna.

Sekundärsvängskivan höjer motorns tröghetsmoment på drevsidan. Förr en bättre värmeavledning är den försedd med ventilationsslitsar. Eftersom fjäder-/dämpningssystemet befinner sig i DMS används som kopplingslamell som regel ett styvt utförande utan torsionsdämpare.



- 1 Startmotorkrans
- 2 Primärsvängmassa
- 3 Böjd tryckfjäder
- 4 Glidsäte

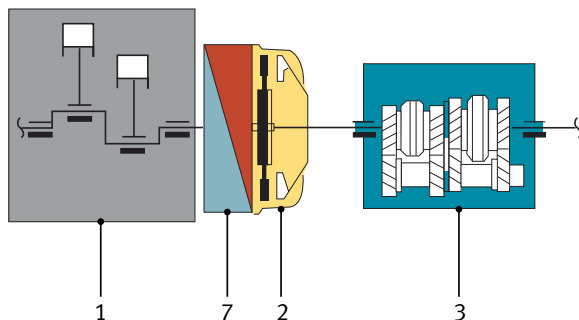
- 5 Fläns
- 6 Friktionsenhet med flytande lagring
- 7 Primärskivans hus (sektion)
- 8 Sekundärsvängmassa

## 2.3 Funktion

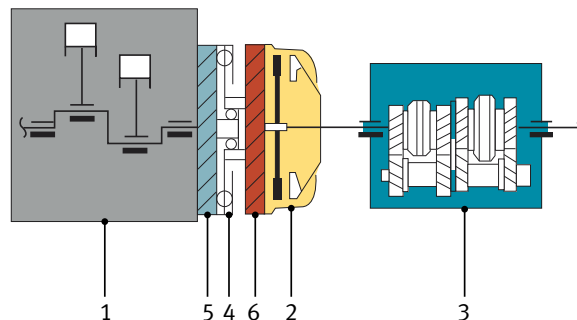
Grundprincipen för DMS är enkel och effektiv. Med tilläggsmassan på ingående axeln från växellådan förskjuts resonansläget, som på de ursprungliga

torsionsdämparna ligger mellan 1200 r/min och 2400 r/min, mot de lägre varvtalen. Därigenom föreligger redan från tomgångsvarvtal en utmärkt svängningsisolering.

Med konventionellt svänghjul

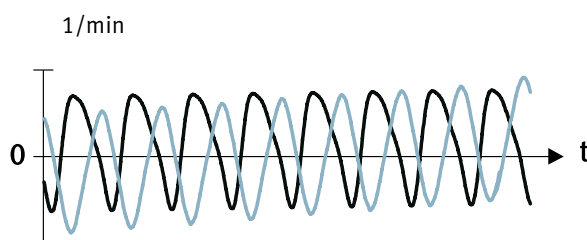


Funktionsprincip hos dubbelmassasvängjul (DMS)



- 1 Motor
- 2 Koppling
- 3 Växellåda
- 4 Torsionsvibrationsdämpare
- 5 Primärsvängmassa
- 6 Sekundärsvängmassa
- 7 Svänghjul

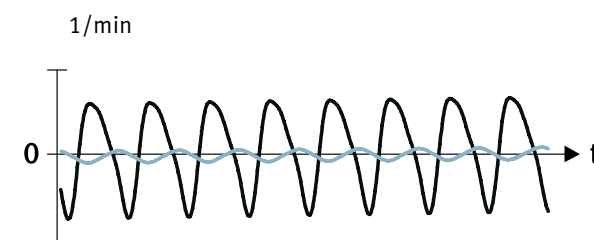
### Överföring av rotationssvängningar



- Motor
- Växellåda

#### Med konventionellt svänghjul

I det hittills vanliga utförandet med konventionellt svänghjul och torsionsdämpad kopplingslamell förblir rotationssvängningarna i tomgångsområdet i största utsträckning ofiltrerade och vidareförs till växellådan och förorsakar att kuggjulens kuggflanker slår i varandra (drevrassel).



- Motor
- Växellåda

#### Med dubbelmassasvängjul

Tack vare användning av ett dubbelmassasvängjul filtreras däremot de av motorn införda rotationssvängningarna via fjäder-/dämpningssystemet. De påverkar inte växellådans komponenter – det raslar inte, bilförarens komfortförväntningar uppfylls i full omfattning!

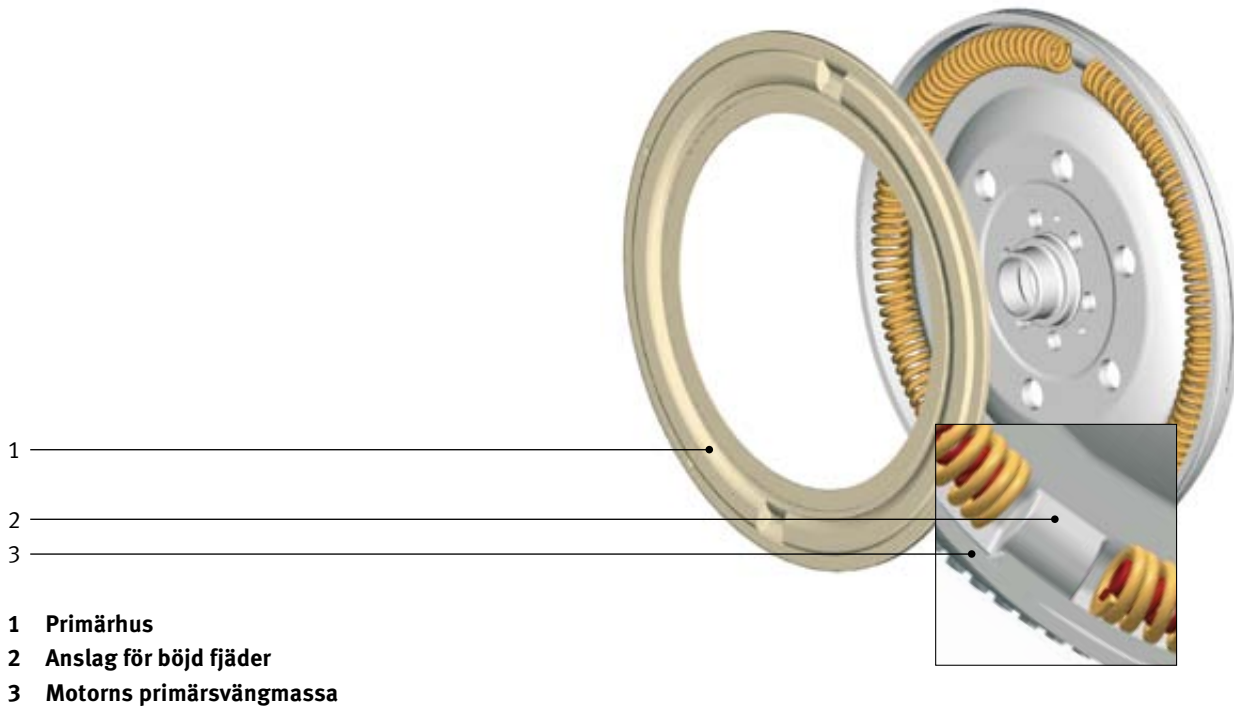


## 3 Komponenter i DMS

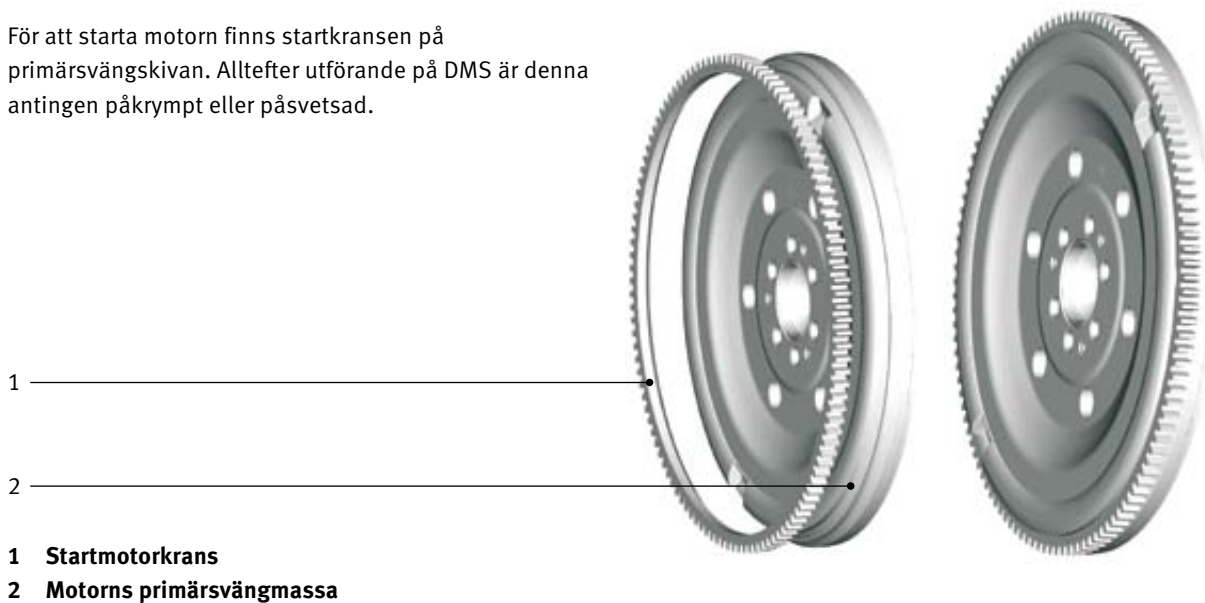
### 3.1 Motorns primärsvängmassa

Primärsvängskivan är hopsatt med motorns vevaxel. Dess massatröghet utgör tillsammans med vevaxeln en enhet. Jämfört med ett konventionellt svänghjul är primärsvängskivan i DMS klart mera böjlig, vilket leder

till en avlastning av vevaxeln. Därutöver bildar den tillsammans med primärhuset kanalen för de böjda fjädrarna. Denna är som regel tvådelad och begränsas av anslagen för de böjda fjädrarna.



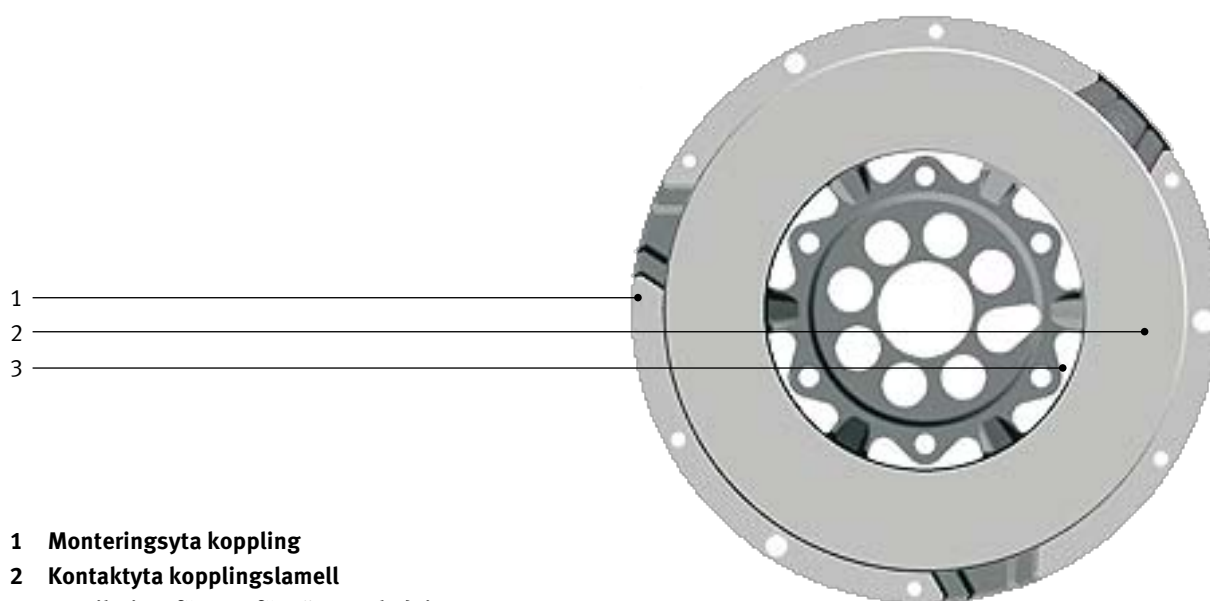
För att starta motorn finns startkranen på primärsvängskivan. Alltefter utförande på DMS är denna antingen påkrympt eller påsvetsad.



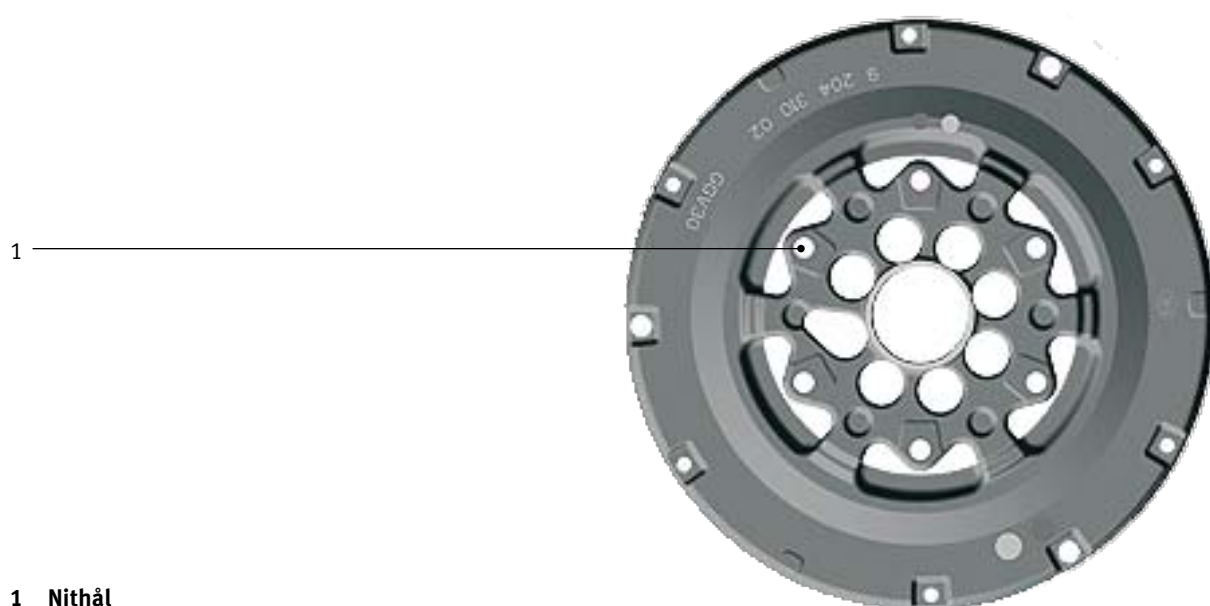
### 3.2 Sekundärsvängmassa

Sekundärsvängskivan bildar hopkopplingen mellan DMS och drivlinan på drevsidan. I samspel med kopplingen överför den modulerade vridmoment från DMS. I ytterkanten sitter kopplingshuset fastskruvat. I kopplingens inre pressar en fjädermekanism efter inkopplingen kopplingslamellen mot

sekundärsvängskivans kontaktyta. Vridmomentet överförs via friktion. Den sekundärsidiga svängmassan utgörs huvudsakligen av sekundärsvängskivan i kombination med flänsen. Via flänsvingar överförs vridmomentet från de böjda fjädrarna (se 3.4).



Sida mot motorn



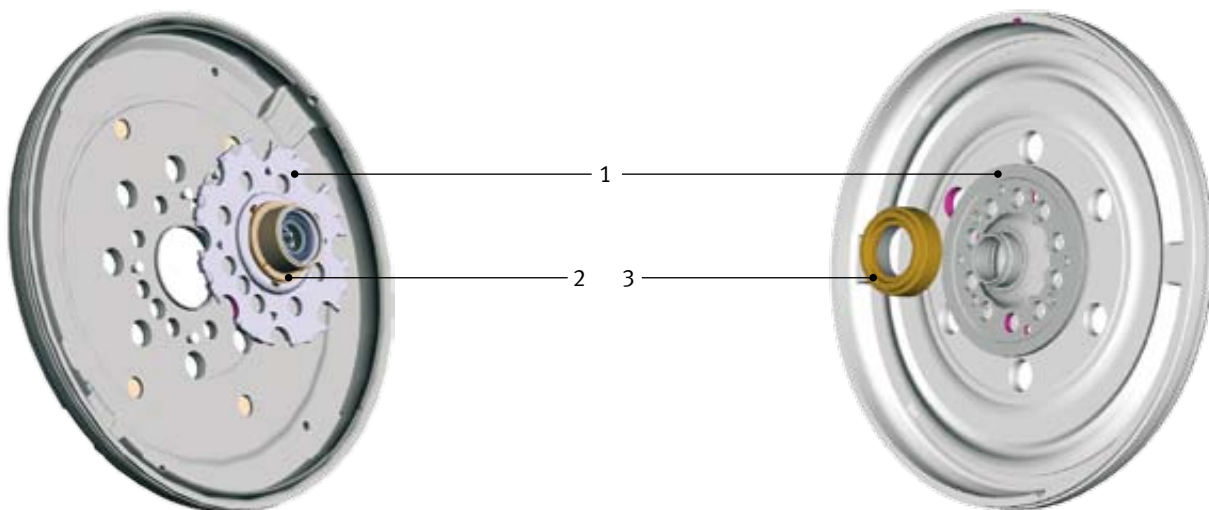
Växellådssida

### 3.3 Lager

#### Lagersäte

Lagersätet finns i primärsvängskivan. Rotationslagringen är en förbindning mellan primärsvängskivan och sekundärsvängskivan. Via denna lagras sekundärsvängskivans och kopplingstryckplattans tyngdkraft.

Samtidigt tar den upp den urkopplingskraft, som påverkar DMS vid urkoppling. Lagringen medger inte bara en rotation av de båda svängskivorna utan också en lätt vipprörelse inbördes.



- 1 Lagerdorn
- 2 Glidsäte
- 3 Kullager

#### Lagrens utförande

I ett DMS kommer två olika lagringsprinciper till användning.

Kullagret används redan från början och förfogar hela tiden förbättrade utföranden över goda löpegenskaper.



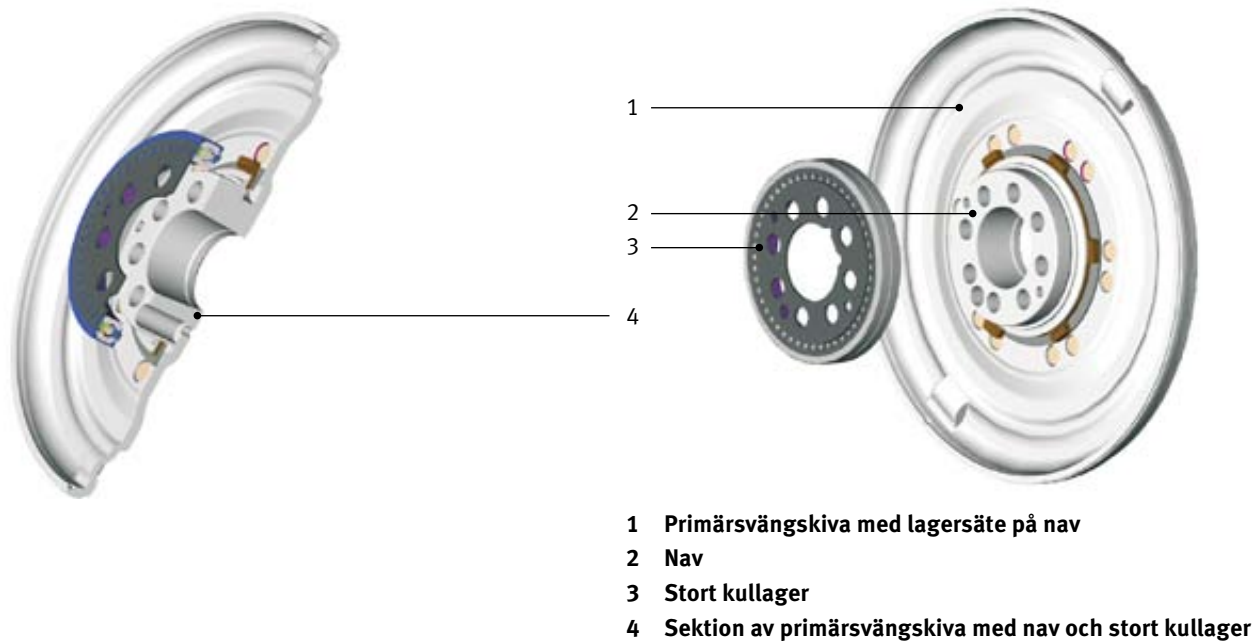
Vidareutvecklingen ledde via ett litet kullager till glidlagret. Denna lagring är idag standard på DMS.



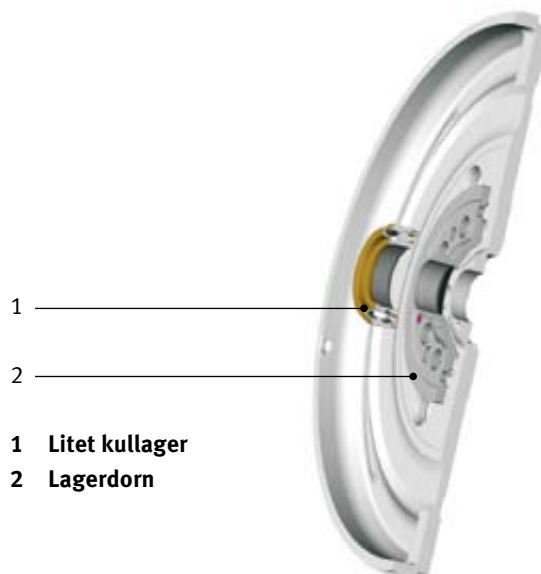
### 3.3 Lager

#### Stort kullager

I primärvängskivan sitter ett svarvat nav, som fungerar som säte för ett stort kullager.

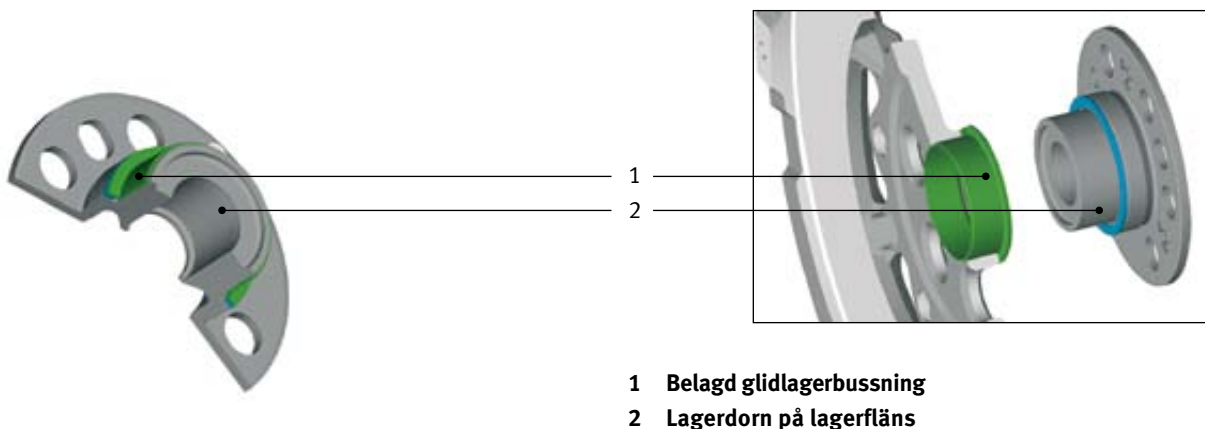


På primärvängskivan av plåt har en navfläns med lagersätet monterats (draget och svarvat). Lagersätet kan monteras för såväl ett litet kullager, som visas här, som för ett glidlager.



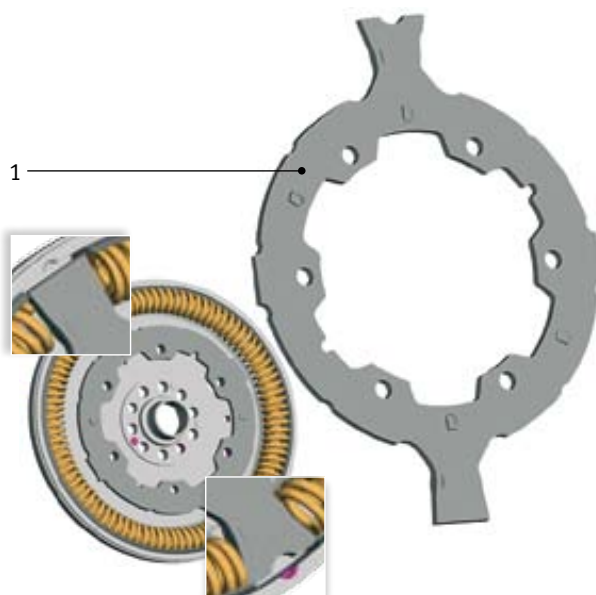
#### Glidsäte

Som en vidareutveckling av kullagret infördes glidlagret som DMS-lagring.



### 3.4 Fläns

Flänsen är avsedd för överföring av vridmomentet från primärsvängskivan via de böjda fjädrarna till sekundärsvängskivan och därigenom från motorn till kopplingen. Den är fast ansluten till sekundärsvängskivan och ligger med flänsvingarna (pilar) i primärsvängskivans kanal för de böjda fjädrarna. Mellan anslagen för de böjda fjädrarna i fjäderkanalen finns tillräckligt med utrymme, så att flänsens vridrörelse inte hindras.

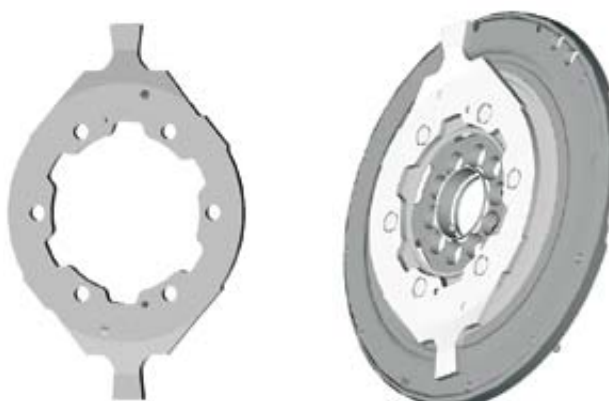


1 Fläns

#### Flänsutföranden

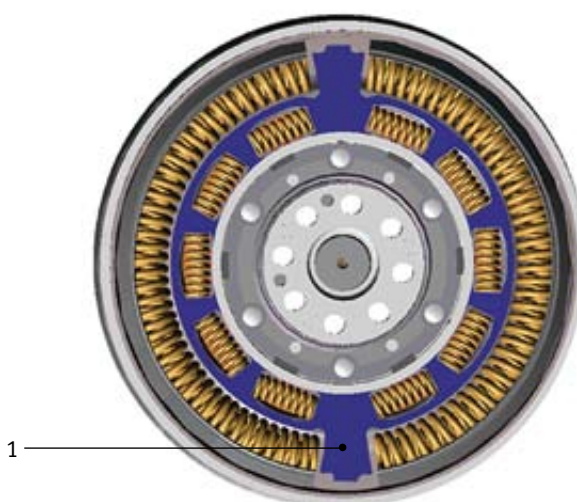
##### Stum fländ

I denna konstruktionsform är den stumma flänsen nitad på sekundärsvängskivan. För bättre svängningsisolering har flänsvingarna konstruerats i olika symmetrier. Den enklaste formen är den symmetriska flänsen där drag- och skjutsida har samma utförande. Den kraft som förs in i de böjda fjädrarna kommer såväl inifrån som utifrån slutlindningen.



##### Fläns med invändig dämpare

Huvudfunktionen i DMS är bästa möjliga svängningstekniska separering av växellåda och motor. För att kunna täcka de allt högre motorvridmomenten på samma konstruktionsutrymme, blir karaktärsdragen för de böjda fjädrarna automatiskt allt brantare. Detta leder till en försämring av svängningsisoleringen. Tack vare friktionsfria invändiga dämpare har det gått att förbättra dragisoleringen. Flänsen och sidoplatarna har invändiga fjäderfönster i vilka det sitter raka tryckfjädrar. Den goda svängningsisoleringen hos DMS med invändiga dämpare bibehålls upp till de högsta varvtalen.

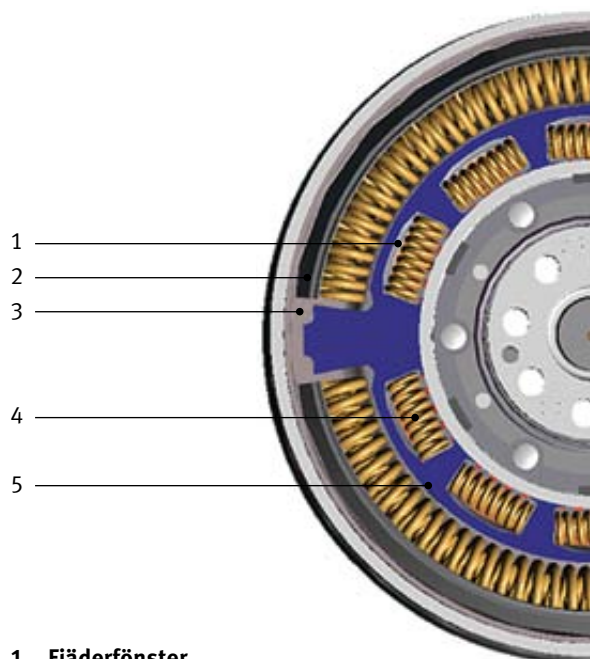


1 Fläns med fjäderfönster (visas i blått)



### 3.4 Fläns

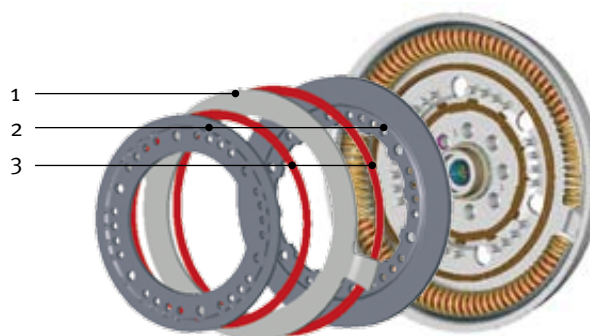
Vid höga varvtal trycks de böjda fjädrarna kraftigt utåt mot glidskålen på grund av den höga centrifugalkraften och lindningarna kopplas bort. Följden av detta är att de böjda fjädrarna förstyvas och fjädringseffekten går delvis förlorad. För att ändå säkerställa en god fjäderverkan har raka tryckfjädrar monterats in i flänsen. Till följd av deras låga massa och deras placering på en mindre radie är dessa fjädrar utsatta för en klart lägre centrifugalkraft. Dessutom reduceras friktionen i fjäderfönstren ytterligare genom den konvext böjda överkanten. Därför tilltar inte längre friktionen och den verksamma fjädereffekten vid ökande varvtal.



- 1 Fjäderfönster
- 2 Glidskålar
- 3 Anslag för böjd fjäder i primärvängskivan
- 4 Tryckfjädrar
- 5 Fläns

### Fläns med slirkoppling

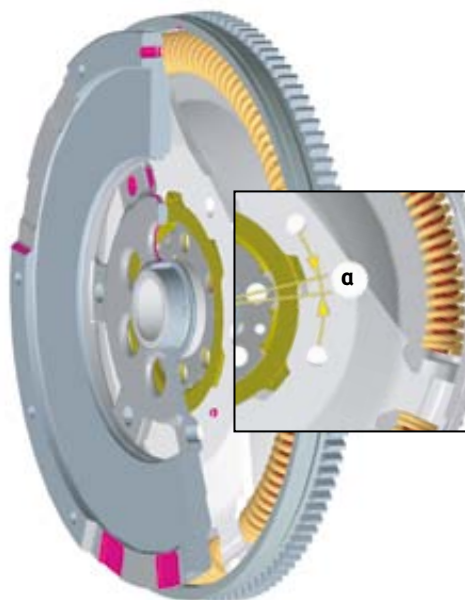
Den tredje flänstypen är, i motsats till den styva flänsen, inte hopnitad med sekundärvängskivan. Flänsen har här utformats som en brickfjäder. Brickfjäders sitter placerad på kanten av två fästplåtar. I tvärsnitt ger detta därmed ett gaffelformat fäste. Tack vare friktionsmomentet mellan fästet och brickfjäders överförs motorns vridmoment på ett säkert sätt. Samtidigt skyddar slirkopplingen DMS mot överbelastning.



- 1 Fläns
- 2 Hållare av metallplåt
- 3 Fjäders

### 3.5 Friktionsreglerskiva

I vissa dubbelmassasvängjul finns en ytterligare friktionsanordning, friktionsreglerskivan. Friktionsreglerskivan har en frivinkel ( $\alpha$ ), dvs. den ytterligare friktionen inträder först vid större vridningsvinklar och ger i drift en ytterligare dämpning, t.ex. vid start eller lastväxling.



### 3.6 Böjd tryckfjäder

System med dubbelmassasvängjul gör det möjligt att genom en speciell utformning av torsionsdämparen väsentligt förbättra bullerqualiteten i ett fordon. En direkt följd av detta är, utöver den lägre bullernivån, en lägre bränsleförbrukning.

För att optimalt utnyttja det befintliga monteringsutrymmet monteras en halvcirkelformad skruvfjäder med ett mycket högt varv antal. Den så kallade böjda fjädern ligger i fjäderkanalen till DMS och stöds av en glidskål. I drift glider lindningarna på de böjda fjädrarna längs denna glidskål och åstadkommer därigenom den friktion som utnyttjas som dämpning. Kontaktytorna har behandlats med smörjfett för att förebygga förslitning. Tack vare den optimala utformningen av fjäderstyrningen reduceras friktionsarbetet betydligt. Utöver bättre vibrationsisolering tillkommer också fördelen med lägre slitage.

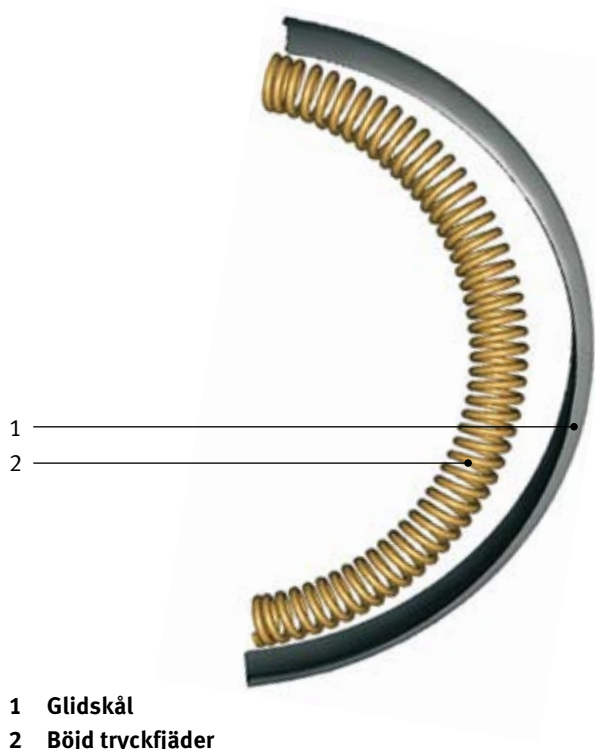
#### Fördelar med böjda fjädrar:

- Hög friktion vid stor rotationsvinkel (start) och låg friktion vid liten rotationsvinkel (last)
- Låg fjädertaktning tack vare gott och flexibelt utnyttjande av monteringsutrymmet
- Anslagsdämpning kan integreras (dämpningsfjäder)

Mångfalden av de mest skiftande böjda fjädrar gör det möjligt att tillverka exakt anpassade system med dubbelmassasvängjul för varje fordonstyp och varje belastningssituation. Böjda fjädrar byggs in i olika utföranden och med olika egenskaper. Framför allt används:

- Enstegsfjädrar
- Tvåstegsfjädrar antingen som parallella fjädrar i olika utföranden eller i utförande som
- seriemonterade fjädrar
- Dämpningsfjädrar

De enskilda fjädertyperna monteras i praktiken i olika kombinationer.





### 3.6 Böjd tryckfjäder

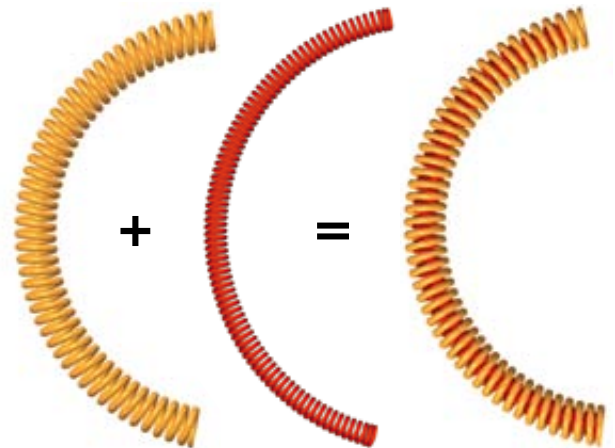
#### Enkel fjäder

Den enklaste formen av böjda fjädrar är enkelfjäders av standardtyp.



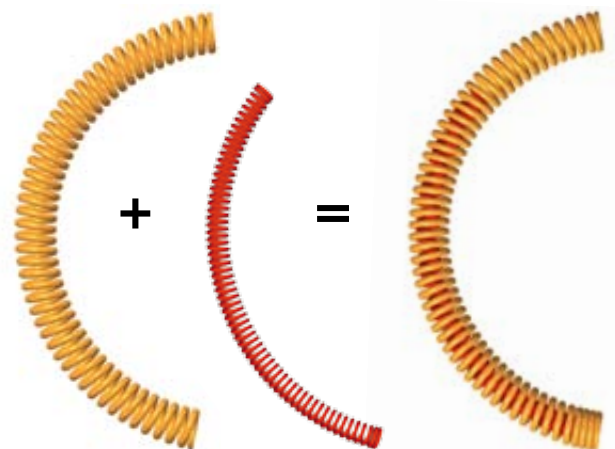
#### 1-steps parallellfjäder

Dagens standardfjädrar utgörs av så kallade 1-steps parallellfjädrar. De består av en yttre- och en innerfjäder, vilka är ungefär lika långa. Båda fjädrarna manövreras parallellt. De båda fjädrarnas individuella egenskaper läggs samman till gemensamma egenskaper.



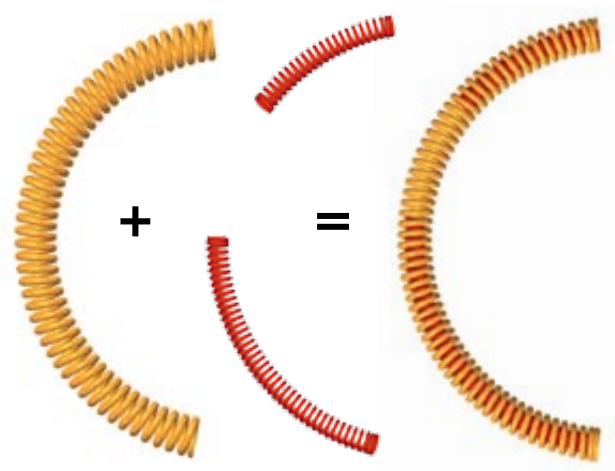
#### 2-steps parallellfjädrar

Vid 2-steps parallellfjädrar ligger också två böjda fjädrar i varandra. Den invändigt liggande fjädern är kortare, varigenom den aktiveras senare. Egenskaper för den yttre fjädern är anpassad till stigningskraven vid motorstart. Här aktiveras enbart den mjukare yttre fjädern och det går att snabbare åtgärda det problematiska resonansfrekvensområdet. Vid högre vridmoment, ända upp till maximalt motorvridmoment, aktiveras också den inre fjädern. Ytter- och innerfjädrar arbetar gemensamt i steg 2. Samspelet mellan de båda fjädrarna kan på detta sätt säkerställa en god isolering vid alla varvtal.



#### 3-steps böjda fjädrar

Dessa böjda fjädrar består av en ytterfjäder och två seriekopplade, olika kraftiga inre fjädrar. Här sätts de båda koncepten med parallellfjädrar och seriefjädrar in tillsammans för att vid varje motorvridmoment kunna säkerställa optimal torsionsutjämning.



### 3.7 Specialkonstruktion hos dubbelmassesväghjul

#### Dämpad svänghjulskoppling (DFC)

Denna specialform av DMS består av en förmonterad, inbördes anpassad montageenhet av DMS, kopplingslamell och kopplingstryckplatta.



Tryckplatta och  
kopplingslamell



Sekundärsvängskiva  
med fläns



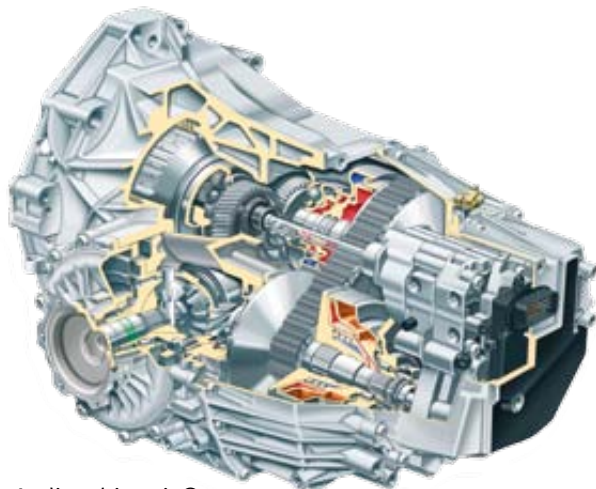
Motorns primära svängmassa



### 3.7 Specialkonstruktion hos dubbelmassavänghjul

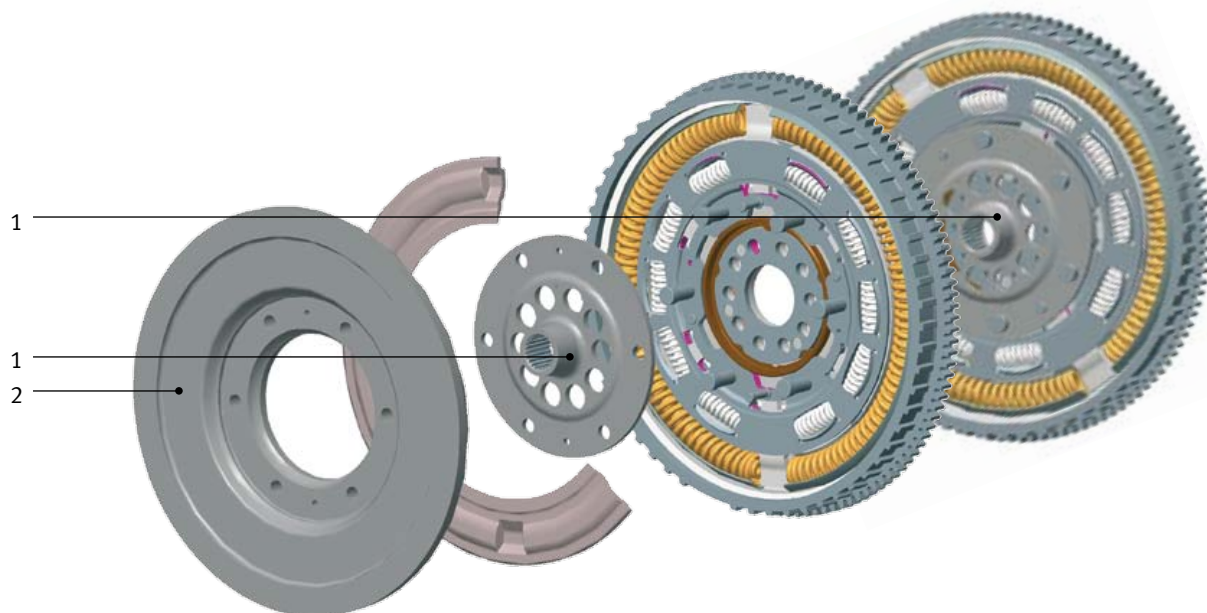
#### DMS för CVT

CVT = Continuously Variable Transmission



Audi multitronic®

Denna DMS används vid steglösa växellådor respektive direktkopplade lådor. Kraftöverföringen sker här inte med hjälp av friktion mellan sekundärvängskiva och kopplingslamell utan med direktdrivning och formpassningskraft från navet till växellådans ingående axel. Vid anslutningen kan olika växellådsvarianter anslutas.



- 1 Nav
- 2 Sekundärsidig extramassa

## 4 Diagnosering av skador hos dubbelmassasvänhjul

### 4.1 Allmänna instruktioner för kontroll av DMS

Vid byte av kopplingen skall man även kontrollera dubbelmassasvänhjulet (DMS). Slitna, skadade DMS kan orsaka att den nya kopplingen förstörs!

#### Vid kundklagomål underlättas felsökandet med målinriktade frågor som:

- Vad är det som inte fungerar?
- Hur länge har problemet existerat?
- När uppstår problemet?
  - Sporadiskt, ofta, alltid?
- I vilket köräge uppstår problemet?
  - T.ex. vid start, vid acceleration, vid växling till högre eller lägre växel inbromsning, i kallt tillstånd eller varm driftstemperatur?
- Har ni problem med bilen vid start?
- Vad står bilens kilometräknare på totalt och hur mycket körs den per år?
- Existerar det några extrema villkor för bilens användning?
  - T.ex. körning med släpvagn, tung last, körning i bergsområden, används som taxi, firmabil, hyrbil, bilskolebil, chiptuning?
- Hur ser bilens körprofil ut?
  - I stadstrafik, vid korta sträckor, längre resa, på motorväg?
- Har reparationer redan utförts på växellådan eller kopplingen?
  - Om så är fallet, vid vilken kilometerställning, orsak till felet?

#### Allmänna tester på bilen

Innan reparationer inleds skall följande punkter på bilen kontrolleras:

- Register över defekter i styrenheternas minne (motor, växellåda)
- Batterispänning
- Starterns skick och funktion
- Har fordonet justerats till högre prestanda ("chiptuning")?

#### Korrekt hantering av DMS

Nedan finns angivet några instruktioner för allmänna metoder vid arbete med DMS.

- Om DMS ramlat i marken är det förbjudet att använda den.
  - Det kan inträffa skador på kul- eller glidlagret, encoderringen för varvtalsgivare eller till en ökat obalans.
- Svarvning av friktionsytorna på DMS är inte tillåtet.
  - Som resultat av försvagade friktionsytor kan man inte längre säkerställa säkert maximalt varvtal.

- Hos DMS med glidlager får inte sekundärsvänhjulet röra sig i axialriktningen med för stort spel!
  - Detta kan leda till att membranerna i DMS inre delar skadas.
- Det är inte tillåtet att tvätta DMS delar i tvättmaskin eller med hjälp av högtrycksrengöringsanordning eller rengöring inte heller med tryckluft eller rengöringsspray!

#### Montage

Vid monteringen av DMS skall man ta hänsyn till följande punkter.

- Fordonstillverkarens instruktioner!
- Kontroll av oljetätningar i avseende på läckage (på motorns och växellådans sida) och vid behov, byt tätningar.
- Kontrollera startkranen, så att den inte är skadad och att den sitter ordentligt.
- Använd alltid nya fästskruvar.
- Enligt tillverkarens uppgifter skall man kontrollera rätt avstånd mellan varvtalsgivaren och tappen/ringen på DMSgivaren.
- Korrekt placering av justeringspinnarna för kopplingen.
  - Justeringspinnarna får inte vara intryckta i DMS eller skjuta ut.
  - Intryckta justeringspinnar i primärmassan kommer att skapa oljud.
- Rengör friktionsytan för DMS med en trasa fuktad i fettlösligt rengöringsmedel.
  - Inget rengöringsmedel får tränga in i DMS!
- För kopplingen är det nödvändigt att använda skruvar med rätt längd!
  - Om för långa skruvar används vid montering av kopplingstryckplattan kan dessa komma i kontakt med primärmassan. Detta orsakar oljud och/eller blockerar funktionen.
  - För långa skruvar skadar även lagringen mellan massorna.



**Särskilda egenskaper**

Ur konstruktionshänseende är följande tekniska tillstånd tillåtna och har ingen påverkan på komponentens funktion:

- Lätta smörjmedelsspår på dubbelmassasvängjulets baksida (motorsidan) från tätningslocket mot kanten.
- I lossat läge kan man vrida sekundärsvängjulet några centimeter och det återvänder inte av sig själv till utgångsläget.
- Hos dubbelmassesvängjul med friktionsskiva kan man känna och höra ett hårt stopp.
- Beroende på modell är det möjligt att axialspelet är 2 mm stort mellan primär- och sekundärsvängjulen.
- Hos vissa typer av glidlager är axialspelet upp till 6 mm.
- Varje dubbelmassesvängjul har ett tippspel för sekundärsvängjulet.
- Med kullager upp till 1,6 mm, med glidlager upp till 2,9 mm.
- Primär och sekundärsvängjulet får inte kollidera med varandra!

**Flerkomponentslösning för reparationer**

Vid tillverkning av drivlinan hos fordonstillverkaren används fortfarande mycket ofta dubbelmassasvängjul – och tendensen är stigande. Anledningen till denna lösning är de tekniska fördelarna med DMS och vidare behovet att öka bullerkomforten och minska utsläppet i moderna motorer. DMS är anpassad till fordon och motor. Alternativt till DMS finns på marknaden lösningar för reparationer som består av fler delar.

Dessa uppsättningar består av följande komponenter:

- konventionellt fast svängjul
- tryckplatta
- kopplingslamell och
- urkopplingslager

**OBS:**

Denna alternativa lösning för reparation motsvarar inte fordonstillverkarens specifikationer! Torsionsdämpningen i lamellen kan inte jämföras med ett DMS när det gäller att absorbera dom skadliga torsionsvängningar som skapas i motorn. Att inte absorbera eller dämpa dessa skadliga vibrationer kommer att skapa oljud och bestående skador på viktiga komponenter.

**4.2 Oljud**

Vid bedömning av ett DMS direkt i bilen måste det säkerställas att inget oljud förorsakas av omgivande komponenter som t.ex. avgassystemet, värmskyddplåtar, dålig motorupphängningar eller andra komponenter. Dessutom måste det säkerställas att inget oljud överförs från aggregatdrivning, t.ex. remspännare, brytrullar eller klimatkompressorn. För att kunna avgränsa ljudkällan kan man använda ett stetoskop.

I idealfallet föreligger möjlighet att jämföra det befintliga klagomålet med ett fordon med samma eller liknande utrustning.

Klappningsljud vid inkoppling, kopplingsmanövrer och lastväxling kan komma från drivlinan. Det kan förorsakas av kuggflankspelet i växellådans kuggjul, av spelet i ledaxlarna, kardanaxlarna eller differentialen. En skada på DMS föreligger inte.

Sekundärmassan kan vridas i förhållande till primärmassan. Även här går det att under vissa förhållanden höra ett ljud. Detta ljud kommer antingen från flänsen, som slår mot de böjda fjädrarna eller från sekundärsvängskivans anslag mot friktionsreglerskivan. Inte heller i detta fall är DMS defekt.

Brumljud kan ha flera orsaker; t.ex. resonansen i drivlinan eller otillåtet stor obalans i DMS. Stor obalans kan t.ex. uppkomma till följd av saknade balansvikter på baksidan av DMS eller genom ett defekt glidlager. Huruvida brumljudet kommer sig av en kraftig obalans är relativt enkelt att ta reda på. Starta motorn (medan den fortfarande är monterad i fordonet) långsamt och jämnt. Om motorns vibrationer blir kraftigare med ökande varvtal är DMS defekt. Även här är det till stor hjälp att jämföra med ett fordon med samma eller liknande motorutrustning.

### 4.3 Chiptuning

Effekthöjning genom chiptuning (trimning) går snabbt och är enkelt att genomföra och är numera även relativt förmånligt. För några tusenlappar går det att på ett lätt och okomplicerat sätt höja effekten hos en motor med mer än 30%! För det mesta tänker man inte på att motorn inte är konstruerad för den permanent högre effekten – t.ex. termisk överbelastning – och inte heller på att övriga delar i drivlinan inte är långtidshållfasta vid de högre motorvridmomenten / effekterna.

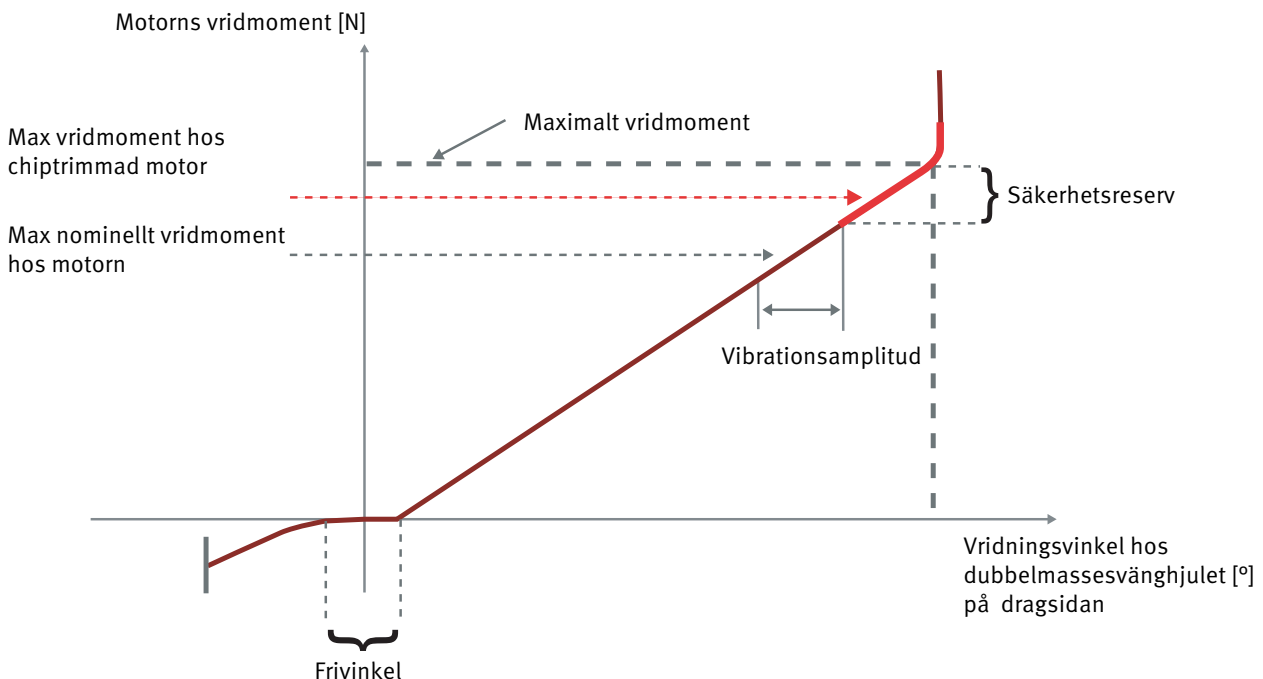
Som regel beräknas fjäder-/dämpningssystemet för ett dubbelmassasvänghjul, precis som övriga delar i drivlinan, för den aktuella motorn. Genom att motorns vridmoment ökas med ibland över 30% utnyttjas eller överskrids i många fall säkerhetsreserverna hos dubbelmassasvänghjulet. Som en konsekvens kan de böjda fjädrarna fullständigt tryckas samman under normal körning, vilket kan leda till försämring av isoleringen (oljud) eller att fordonet går ojämnt. Eftersom detta sker vid halva tändfrekvensen kommer mycket snabbt höga lastväxlingssiffror att uppstå, vilka

inte bara dubbelmassasvänghjulet utan även växellåda, drivaxlar och differential skadas av. Skadorna sträcker sig från kraftigare slitage ända till abrupt haveri och därmed förknippade höga reparationskostnader.

Genom att höja effekten i en motor förskjuts det maximala motorvridmoment i riktning mot säkerhetsreserven. Under körning överbelastas dubbelmassasvänghjulet hela tiden pga. det högre motorvridmomentet. Detta leder till att de böjda fjädrarna i dubbelmassasvänghjulet överlag oftare “går i botten” än vad de standardmässigt är beräknade för. Följden blir: dubbelmassasvänghjulet förstörs!

Många trimningsfirmor garanterar visserligen en effektökning, men vad händer efter garantins slut? Effekthöjningen skadar visserligen delarna i drivlinan långsamt men kontinuerligt. I vissa fall havererar delarna i drivlinan sedan garantin gått ut, vilket innebär att kunden står där med reparationskostnaderna.

#### Karakteristiken hos tryckfjädrarna vid acceleration (som exempel)



#### OBS!

Genom chiptuning och den därigenom uppnådda effekthöjningen upphör fordonets tygodkännande att gälla!

## 4.4 Visuell kontroll/bilder på skadorna

### 1. Driven lamell

#### Beskrivning

- Kopplingsbelägg brända

#### Orsak

- Överhettning av lamellen, ex. som följd av överskriden förslitningsgrad.

#### Effekt

- Termisk belastning av DMS

#### Åtgärd

- Visuell kontroll av DMS avseende termisk missfärgning.
- Utvärdering:
- Värmebelastning, låg/medel/hög (sida 25)
  - Termisk belastning, mycket hög (sida 26)



### 2. Området mellan primär- och sekundärsvängskiva

#### Beskrivning

- Bränt avnött material från kopplingsbelägg utvändigt på DMS och i ventilationsslitsarna

#### Orsak

- Termisk överbelastning av kopplingslamellerna

#### Effekt

- Avnött material kan hamna i fjäderkanalen i DMS och leda till funktionsstörningar

#### Åtgärd

- Byt ut DMS





### 3. Friktionsytan

#### Beskrivning

- Repor

#### Orsak

- Sliten koppling

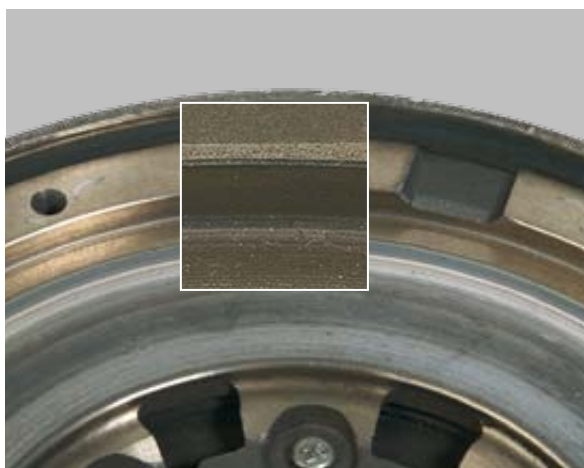
→ Nitlar i kopplingsbelägget släpar mot plånet

#### Effekt

- Begränsad kraftöverföring
- Kopplingen kan inte längre tillhandahålla nödvändiga moment
- Skada hos dubbelmassasvänghjulets friktionsyta

#### Åtgärd

- Byt ut DMS



### 4. Friktionsytan

#### Beskrivning

- Punktvis förekommande, mörka värmebläckor

→ Också i större antal

#### Effekt

- Termisk belastning av DMS

#### Åtgärd

- Inga åtgärder nödvändiga



### 5. Friktionsytan

#### Beskrivning

- Sprickor

#### Orsak

- Termisk överbelastning

#### Effekt

- DMS är inte längre driftsäkert

#### Åtgärd

- Byt ut DMS



#### 4.4 Visuell kontroll/bilder på skadorna

##### 6. Kullager

###### Beskrivning

- Fettläckage
- Lagret har "frätskador"
- Tätningskåpa saknas, är skadad eller missfärgad brun av termisk överbelastning

###### Orsak

- Termisk överbelastning eller mekanisk skada/överbelastning

###### Effekt

- Bristande smörjning av lagret
- Haveri på DMS

###### Åtgärd

- Byt ut DMS



##### 7. Glidlager

###### Beskrivning

- Skadat eller förstört

###### Orsak

- Slitage och/eller mekanisk åverkan

###### Effekt

- Dubbelmassasvänghjulet är skadat

###### Åtgärd

- Byt ut DMS



##### 8. Glidlager

###### Beskrivning

- Utslitet

→ Det radiella lagerspelet får, mätt på diametern, under lagrets livslängd öka från ca. 0,04 mm (ny del) till maximalt 0,17 mm

###### Orsak

- Utslitet

###### Effekt

- Under 0,17 mm Ingen
- Över 0,17 mm Kraftigare vippningsrörelse av sekundärsvängskivan

###### Åtgärd

- Byt ut DMS när lagerspelet är > 0,17 mm



### 9. Termisk belastning, låg

#### Beskrivning

- Friktionsytan är lätt färgad (guld-gul)
- Den yttre omkretsen och i området kring det nitade sekundärvänghjulet är inte färgade

#### Orsak

- Temperaturbelastning

#### Effekt

- Ingen

#### Åtgärd

- Inga åtgärder nödvändiga



### 10. Termisk belastning, medel

#### Beskrivning

- Blå missfärgning på plånet till följd av kortfristig uppvärmning (220 °C)
- Utan missfärgning runt nitarna hos sekundärmassan

#### Orsak

- Missfärgningen på plånet är en driftsbetingad effekt

#### Effekt

- Ingen

#### Åtgärd

- Inga åtgärder nödvändiga



### 11. Termisk belastning, hög

#### Beskrivning

- Anlöpningsfärger kring nitningen och/eller på ytterdiametern. Plånet uppvisar inga anlöpningsfärger.
- DMS har varit i drift ytterligare en tid efter den termiska belastningen

#### Orsak

- Hög termisk belastning (280 °C)

#### Effekt

- Beroende på varaktigheten för den termiska belastningen är DMS defekt

#### Åtgärd

- Byt ut DMS



#### 4.4 Visuell kontroll/bilder på skadorna

##### 12. Termisk belastning, mycket hög

###### Beskrivning

- DMS uppvisar på sidan eller på baksidan blålila missfärgning och/eller synliga skador, typ sprickor

###### Orsak

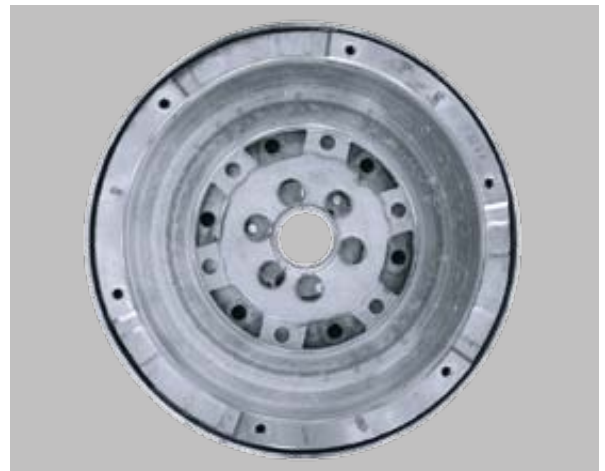
- Mycket hög termisk belastning

###### Effekt

- Dubbelmassasvängjulet är skadat

###### Åtgärd

- Byt ut DMS



##### 13. Friktionsreglerskiva

###### Beskrivning

- Friktionsreglerskivan har smält

###### Orsak

- Hög inre termisk belastning

###### Effekt

- Nedsatt funktion för DMS

###### Åtgärd

- Byt ut DMS



##### 14. Primärmasa

###### Beskrivning

- Sekundärsvängskivan nöter mot primärsvängskivan

###### Orsak

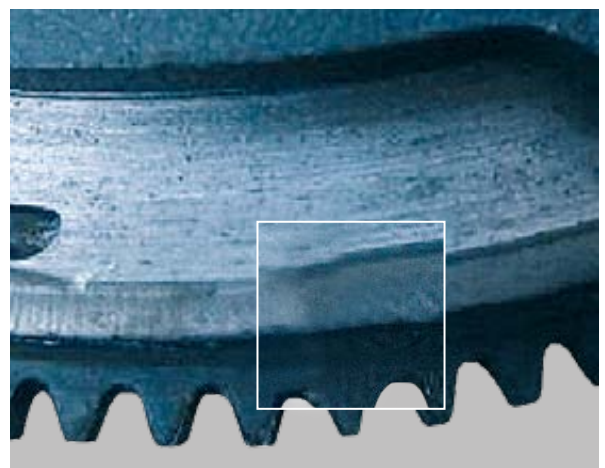
- Förslitning hos urtrampningslagrets friktionsplatta

###### Effekt

- Oljud

###### Åtgärd

- Byt ut DMS





## 15. Startmotorkrans

### Beskrivning

- Kraftig nötning på startkranzen

### Orsak

- Defekt startmotor

### Effekt

- Oljud när motorn startas

### Åtgärd

- Byt ut DMS
- Funktionskontrollera startmotorn



## 16. Givarring

### Beskrivning

- Bockade kuggar på givarringen

### Orsak

- Mekaniskt skadad

### Effekt

- Motorns gång påverkas negativt

### Åtgärd

- Byt ut DMS



#### 4.4 Visuell kontroll/bilder på skadorna

##### 17. Ringa fettutflöde

###### Beskrivning

→ Ringa fettspår på motorsidan från öppningarna eller tätningskåporna

###### Orsak

- P.g.a. konstruktionen tillåts ett ringa smörjmedelsläckage

###### Effekt

- Ingen

###### Åtgärd

- Inga åtgärder nödvändiga



##### 18. Kraftigt fettutflöde

###### Beskrivning

- Smörjmedelsläckage överstigande 20 g
- Fett fördelat i kopplingshuset

###### Effekt

- Bristande smörjning av dämpningsfjädrar

###### Åtgärd

- Byt ut DMS



##### 19. Balansvikter

###### Beskrivning

- Balanseringsvikter lösa eller saknas
- Kan ses på de synliga svetspunkterna

###### Orsak

- Felaktig hantering

###### Effekt

- Obalans i DMS
- Kraftigt brumljud

###### Åtgärd

- Byt ut DMS



## 5 Diagnosverktyg för dubbelmassasvängjul

Ett 100% funktionstest av dubbelmassasvängjulet omfattar kontroll av fler komponenter i svängjulet (DMS). Denna kontroll kan endast utföras i en testmaskin hos LuK och är ej möjlig på en verkstad. Med hjälp av specialverktyget från LuK för dubbelmassasvängjul, best.nr. 400 0080 10, går det dock att i verkstadsmiljö utföra de viktigaste

mätningarna, nämligen frivinkel och tippvinkel (som frivinkel betecknas den vinkel, över vilka de primära och sekundära massorna hos dubbelmassasvängjulet (DMS) kan roteras i förhållande till varandra, innan fjäderkraften hos periferifjädrarna träder in. Tippvinkeln mäts när man trycker sekundärmassan mot primärmassan med en lätt belastning.)



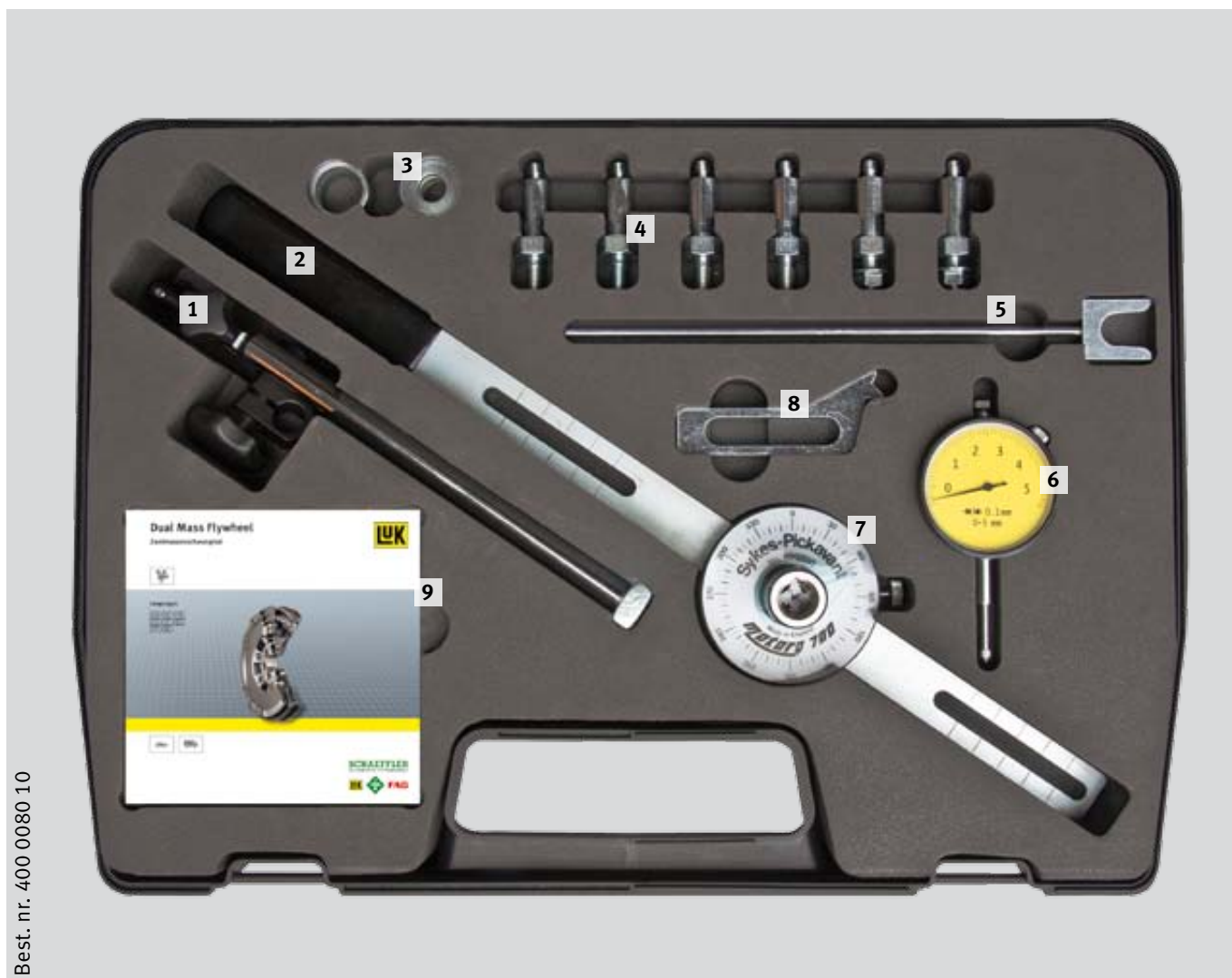
Best. nr. 400 0080 10

Utöver det skall t.ex. genomföras en utvärdering av dubbelmassasvängjulet enligt följande kriterier:

- Fettläckage
- Friktionsytornas skick (t.ex. värmebelastning, värmesprickor)
- Oljud
- Kopplingens skick
- Fordonets användning (användning med släpvagn, bilskolebil, taxi, o.s.v.)

Om tvekan uppstår är det nödvändigt att inom ramen för reparationerna besluta om byte av dubbelmassasvängjulet.





Best. nr. 400 0080 10

- 1 Mätklockans hållare
- 2 Hävarm
- 3 Distansdelar för svänghjulets blockeringsselement
- 4 Adapter
- 5 Låsarm till vinkelmätare

- 6 Mätklocka
- 7 Vinkelmätare
- 8 Blockeringsverktyg för svänghjul
- 9 Bruksanvisning

## 6 Kontroll av dubbelmassasvänghjul (DMS)

Med hjälp av LuK specialverktyg kan man utföra följande mätningar:

- Kontroll av frivinkeln
- Kontroll av tippvinkel

Med de här bägge resultaten av testning och med utgångspunkt i olika visuella kontroller med hänsyn till fettläckage, värmeöverbelastning, kopplingens skick o.s.v. kan man tillförlitligt genomföra en utvärdering av svänghjulet.

Frispel är den rörelse som massorna kan roteras mot varandra utan inverkan från dämpningsfjädrarna. Mätpunkterna är vid respektive stopp (där man känner fjädern). Mätning av frivinkeln ger information om slitaget.

### **OBS:**

Hos dubbelmassasvänghjul med friktionskontrollplatta märks vid vridning i den ena riktningen ett tvärt stopp. I detta fall måste sekundärmassan - med större kraft – vridas vidare några millimeter i bägge riktningarna över detta stopp tills det att man känner fjädrarnas kraft. Därmed vrids också friktionskontrollplattan i dubbelmassesvänghjulet.

Med begreppet tippvinkel menar vi spel med vilket det går att tippa sekundärmassan mot primärmassan.

### **OBS:**

Följ även ovillkorligen anvisningarna i kap. 4.1 "Allmänna anvisningar för kontroll av dubbelmassasvänghjul".

## 6.1 Vilken test för vilken DMS?

Hos dubbelmassasvånghjulet med jämt antal fästskruvar för tryckplattan kan man montera hävstången i mitten och bestämma frivinkeln med hjälp av vinkelmätare. Denna metod är möjlig hos princip alla DMS och skall föredras, se kapitel 6.2.



I enskilda fall är det möjligt att ett udda antal skruvar för tryckplattan används och hävstången går då inte att montera i mitten. I dessa särskilda fall är det nödvändigt att kontrollera frivinkeln genom att räkna startkransens kuggar - se kapitel 6.3.



Mätning av tippvinkel genomförs oavhängigt av de ovan nämnda skillnaderna alltid på samma sätt - se kapitel 6.4.

## 6.2 Kontroll av frivinkeln med vinkelmätaren

1. Montera ned växellådan och kopplingen enligt tillverkarens instruktioner.
2. Den vederbörliga adaptern (M6, M7 eller M8) skruvas in i två vertikalt mot varandra liggande gänghål för tryckplattan på dubbelmassasvänghjulet och dra sedan åt.



3. Hävarmen monteras på adaptern – de längsgående öppningarna skall riktas med hjälp av delningen på adapters mitt och dras åt med muttern.

Vinkelmätaren skall vara i mitten av dubbelmassasvänghjulet.



4. Blockering av DMS – använd växellådeskruvarna och eventuellt distansdelarna för fästning av blockeringselementet i samma höjd som startkranzen.

Om de extra distansdelarna inte räcker går det att uppnå det nödvändiga avståndet med hjälp av extra shims.



## 6.2 Kontroll av frivinkeln med vinkelmätaren

Om det bara är möjligt att fästa på en gänga på passhylsan, kan man tack vare tilläggshylsan justera denna passhylsa.



5. Hållaren för mätklockan monteras på motorblocket – använd lämpliga skruvar, t.ex en växellådsskruv och ev. bipackade bricker eller hylsa.



Eventuellt kan man också montera bloquelementet och mätklockans hållare tillsammans på en skruv.





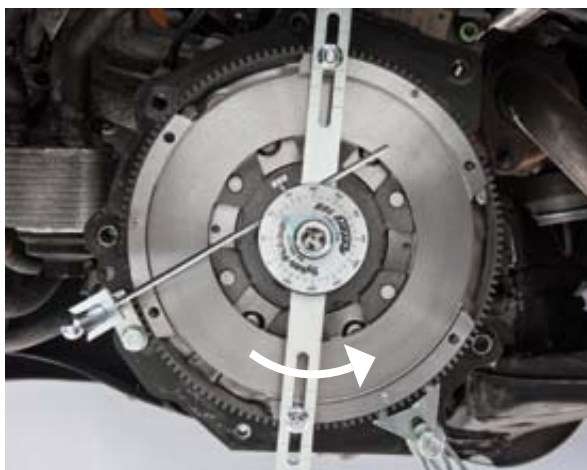
6. Vinkelmätaren med hållaren fästs på mätklockans hållare och dras åt med muttern med den räflade ytan.



7. Sekundärmassan vrids med hjälp av hävarmen moturs, tills man känner kraften av dämpningsfjädrarna.

**OBS:**

Hos dubbelmassasvängjul med friktionskontrollplatta märks vid vridning i den ena riktningen ett tvärt stopp. I detta fall måste sekundärmassan - med större kraft – vridas vidare några millimeter i bägge riktningarna över detta stopp tills det att man känner fjädrarnas kraft. Därmed vrids också friktionskontrollplattan i dubbelmassasvängjul.



8. Lossa långsamt spaken till dess periferifjädrarna inte längre spänner. Visaren på vinkelmätaren skall ställas in på „0“.



## 6.2 Kontroll av frivinkeln med vinkelmätaren

9. Sekundärmassan vrids med hjälp av hävstången i medurs riktning tills man känner kraften från dämpningsfjädrarna.



10. Lossa långsamt hävstången till dess periferifjädrarna inte längre spänner. Läs av värdet på gradskivan och jämför med tabellvärdet - tabellvärden (se kap. 7).





### 6.3 Kontroll av frivinkeln med hjälp av startkransens kuggar

1. Montera ned växellådan och kopplingen enligt tillverkarens instruktioner.
2. Vederbörlig adapter (M6, M7 eller M8) skruvas in i de två vertikalt mot varandra liggande gängöppningarna som fäster kopplingen på dubbelmassasvänghjul och sedan drar man åt.



3. Hävarmen monteras på adaptorn – de längsgående öppningarna skall riktas med hjälp av delningen på adaptorns mitt och dras åt med muttern.

Eftersom det till disposition finns ett udda antal gängor för kopplingens tryckplatta går den inte att montera i mitten av dubbelmassasvänghjul.



4. Blockering av DMS – använd växellådeskruvarna och eventuellt distansdelarna för fästning av blockeringselementet i samma höjd som startkransen.

Om de extra distansdelarna inte räcker går det att uppnå det nödvändiga avståndet med hjälp av extra shims.



### 6.3 Kontroll av frivinkeln med hjälp av startkransens kuggar

Om det bara är möjligt att fästa på en gänga på passhylsan, kan man tack vare tilläggshylsan justera denna passhylsa.



5. Sekundärmassan vrids med hjälp av hävarmen moturs, tills man känner kraften av dämpningsfjädrarna.

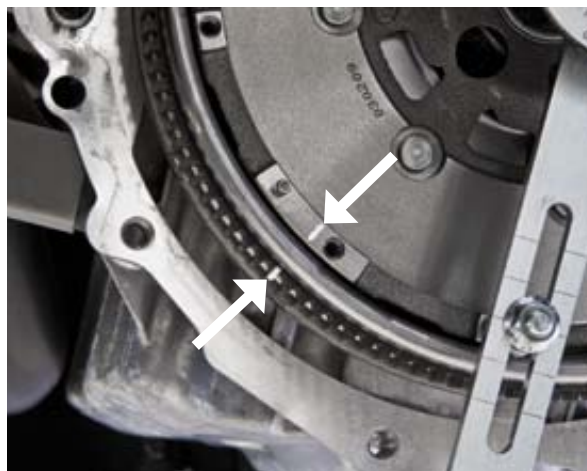
**OBS:**

Hos dubbelmassasvänghjul med friktionskontrollplatta märks vid vridning i den ena riktningen ett tvärt stopp. I detta fall måste sekundärmassan - med större kraft – vridas vidare några millimeter i bägge riktningarna över detta stopp tills det att man känner fjädrarnas kraft. Därmed vrids också friktionskontrollplattan i dubbelmassasvänghjul.



6. Lossa långsamt spaken till dess periferifjädrarna inte längre spänner.

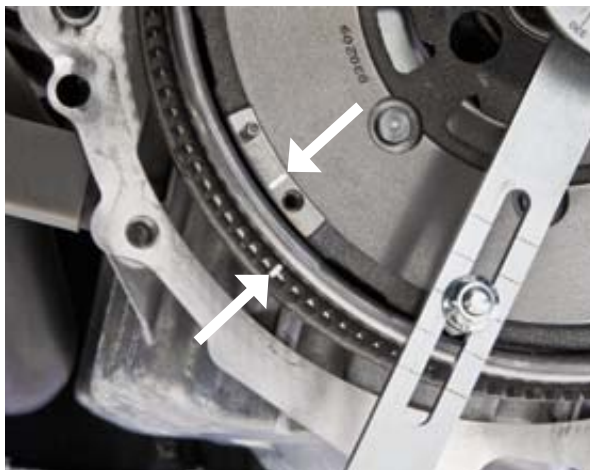
Sekundärmassan och primärmassan/startkransen markeras med ett märke i samma höjd.



7. Sekundärmassan vrids med hjälp av hävstången i medurs riktning tills man känner kraften från dämpningsfjädrarna. Lossa långsamt spaken till dess periferifjädrarna inte längre spänner.



8. Räkna antalet kuggar på startkansen mellan bägge märkena och jämför med det föreskrivna maxvärdet – för önskat värde se kapitel 7.



## 6.4 Kontroll av lagerspel

1. Mätklockan med hållaren monteras på motorblocket.



2. Mätklockan skall riktas till mitten av adaptern med en förspänning på ca 2 mm.

**OBS:**

Mätningen skall utföras försiktigt. En för stor pålagd kraft snedvrider mätresultatet och kan skada lagret.



3. Tryck hävstången lätt mot motorn tills att man känner ett motstånd.

Spaken skall bibehållas i den här positionen och mätklockan skall ställas in på „0”.



4. Hävstången dras lätt (t.ex. med fingret) i motsatt riktning tills man känner ett motstånd. Läs av värdet på gradskivan och jämför med tabellvärdet - tabellvärden (se kap. 7).





## 7 Skruvar till DMS och DFC



Till professionellt byte av dubbelmassasvänhjul (DMS), ev. dämpad svänghjulskoppling (DFC), hör också användningen av nya fästskruvar.

### Varför behöver man byta skruvarna till DMS/DFC?

Eftersom svänghjulet utsätts för mycket höga varierande krafter så används s.k sträckskruvar eller skruvar med gängtätning för att säkra svänghjulets infästning. Det är oftast justerbara skruvar eventuellt skruvar med mikroinkapsling.

Sträckskruvar har en anti-utmattningsyta som endast är 90% av den gängade kärndiametern. Detta betyder att när man följt biltillverkarens åtdragnings-moment (i många fall även vinkeldragning) blir sträckskruvarna elastiska skruvar. P.g.a. dom väldigt varierande krafter som svänghjulet utsätts för skulle normala skruvar inte hålla i längden p.g.a. materialutmattning. Detta även om skruvqualiten håller för åtdragningsmomentet. Skruvar för festsättning av svänghjulet har både låsnings och tätningsmedel applicerat. Detta för att täta kopplingshuset från motorolja. Orsaken är att skruvhålen går in i motorns vevhus. Viktigt är att man rengör gängorna ordentligt och även med ett gängsnitt för att inte skada dom nya skruvarna

OBS! Kontrollera att anliggningsytorna på vevaxeln och svänghjulet är absolut rena.

Vissa biltillverkare rekommenderar att man förmonterar svänghjulet med 3 st. skruvar utan tätning eller låsningsmedel. Detta för att säkerställa att svänghjulet - vevaxel anliggningen blir plan och inget av medelen på skruvarna kommer i mellan anliggningsytorna vid monteringen.

Skruvar som varit monterade får inte användas igen. Detta för att både tätning och fastdragning inte kan garanteras. Av denna anledning levererar LuK skruvar i satsen alternativt går det att beställa dessa separat.

### Varför är det inte skruvar i alla DMS förpackningar?

I några av dom drygt 450 olika DMS som finns i Schaeffler Automotive Aftermarkets program finns redan skruvarna bi-packade. Men i många fall är det biltillverkaren / modellen som skiljer mellan skruvarna.

Där finns det en alltid en orderkod vid alla DMS som indikerar om skruvarna är bipackade eller ej.

Om skruvarna inte är bipackade med DMS, finns det för bilmodellen korrekta skruvar att tillgå från Schaeffler Automotive Aftermarket för det specifika DMS.

### Var hittar man information?

Alla DMS/DFC som finns för försäljning hittar man i vår normala försäljningslitteratur, On-Line Catalogue, RepXpert, Schaeffler CD, TecDoc och pappers-kataloger) och är länkade till bilmodeller.

Skruv satserna som måste beställas separat finns även dessa där.

Det nödvändiga åtdragningsmomentet kan man hitta via [www.Repxpert.com](http://www.Repxpert.com).

## 8 Toleransvärden


Det önskade värdet för frivinkel och lagerspel är specifika för varje dubbelmassasvänghjul. Detaljerade värden hittar du på CD:n som medföljer lådan med specialverktyg, på skivan med måttdata för dubbelsvänghjulet eller på internetadressen:

**[www.schaeffler-aftermarket.com](http://www.schaeffler-aftermarket.com)**

(under punkt Service, Specialverktyg, Specialverktyg till dubbelmassasvänghjul (DMS))

eller [WWW.REP+PERT.COM](http://WWW.REP+PERT.COM)

Med utgångspunkt från de regelbundet utökade tabellerna för önskade värdet är alla data på internet kontinuerligt aktualiserade.

						
		●	●	●	●	●
		●	●			
		●	●	●	●	
		●	●	●	●	
		●	●	●	●	
		●	●			
		●	●	●	●	

Schaeffler Automotive Aftermarket  
 c/o Schaeffler Sverige AB  
 Lindbergh Gata 11  
 SE-195 61 Arlandastad  
 Tel: +46 (0)8 595 109 00  
 Fax: +46 (0)8 595 109 61  
 aftermarket.neu@schaeffler.com  
 www.schaeffler-aftermarket.com