



## SERVICE INFO – LuK 0030



# Montážní pokyny

## LuK RepSet 621 3027 09/33 621 3045 09/33 a 621 3050 09/33

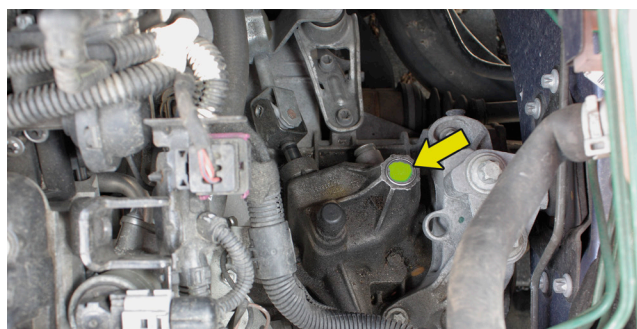
Výrobci:	Opel, Vauxhall
Modely:	Astra G/H, Combo, Corsa C, Meriva, Signum, Vectra C, Zafira B
Motory:	Z16XEP, Z16YNG Z18XE, Z18XER
Převodovka:	F17
Obj. č. LuK RepSet:	621 3027 09/33 621 3045 09/33 621 3050 09/33
OE č. setrvačnicku:	90536140 / 616169 93186460 / 5616016

U uvedených modelů může spojka dočasně cukat. Problém se vyskytuje hlavně po delší době odstavení a při vnější teplotě pod 10 °C.

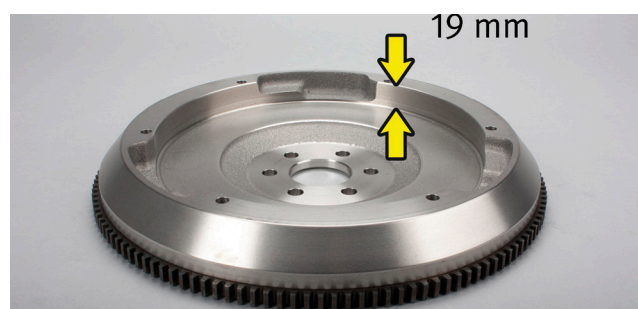
U výrobců vozidel byla proto od května 2007 a od čísla motoru 20KC2905 sériově montována modifikovaná spojka a změněný setrvačnick. Hloubka setrvačnicku se změnila z 19 na 21,6 mm.

Vozidla do čísla motoru 20KC2904 vykazující stejnou závadu byla v rámci dílenského opatření rovněž přestavěna s těmito díly a byla označena zeleným bodem na převodovce (viz obrázek 3).

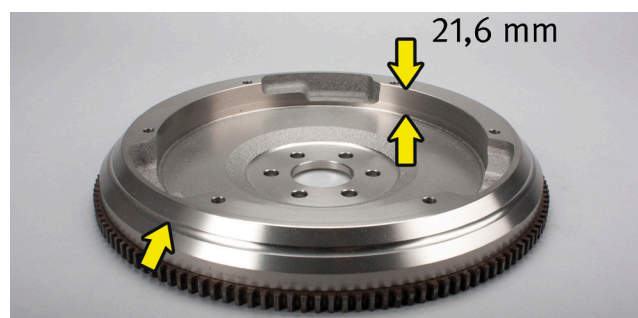
Rozlišovací vlastnosti setrvačnicku jsou znázorněny na obrázcích 1 a 2.



Obrázek 3: Označení na převodovce



Obrázek 1: OE č. 90536140 / 616169 bez prohloubení na obvodu, hloubka setrvačnicku 19 mm



Obrázek 2: OE č. 93186460 / 5616016 s prohloubením na obvodu, hloubka setrvačnicku 21,6 mm

Přehled přiřazení spojkových sad podle typu setrvačnicku:

OE č. setrvačnicku	LuK RepSet
90536140/616169	621 3027 09
do motoru č. 20KC2904 nebo bez barevného označení	621 3027 33
93186460/5616016	621 3045 09
od motoru č. 20KC2905 nebo s barevným označením	621 3045 33 621 3050 09 621 3050 33

Dbejte na pokyny výrobce vozidla!

**Schaeffler REPERT tým Česká republika a Slovensko**  
**Schaeffler CZ, s.r.o.**

www.rexpert.cz, rexpert.cz@schaeffler.com  
REPERT portál (registrace, nefunkční heslo) +420 267 298 606 (CZ)  
Montáž, servis produktů Schaeffler +420 602 240 554 (CZ)

SCHAEFFLER  
**REPERT**