



SERVICE INFO – LuK 0030



LuK Repset asennusohjeet Opel - malleissa

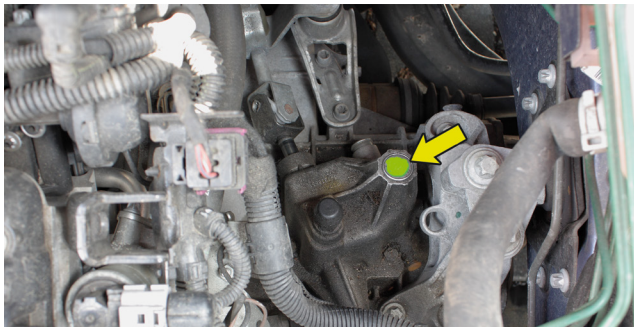
Autonvalmistajat:	Opel, Vauxhall
Mallit:	Astra G/H, Combo, Corsa C, Meriva, Signum, Vectra C, Zafira B
Moottorit:	Z16XEP, Z16YNG Z18XE, Z18XER
Vaihteisto:	F17
LuK RepSet@::	621 3027 09/33 621 3045 09/33 621 3050 09/33
OE Nrot:	90536140 / 616169 93186460 / 5616016

Edellä mainituissa malleissa voi esiintyä kytkimen ajoittaista nykimistä. Ongelma ilmenee yleensä pidemmän seisonnan jälkeen ja alle 10 OC ulkolämpötiloissa.

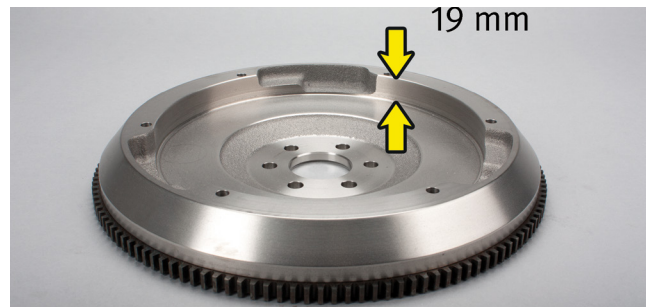
Ajoneuvojen valmistajat alkoivat tämän vuoksi toukokuusta 2007 eteenpäin käyttää modifioitua kytkintä ja erilaista vauhtipyörää. Vauhtipyörän syvyys muuttui 19 mm:stä 21,6 mm:iin.

Ennen toukokuuta 2007 valmistetuissa autoissa, joissa esiintyi sama vika, vaihdettiin korjauksen yhteydessä nämä osat ja vaihdelaatikoihin tehtiin tästä ilmoitettava vihreä merkintä (ks. kuva 3).

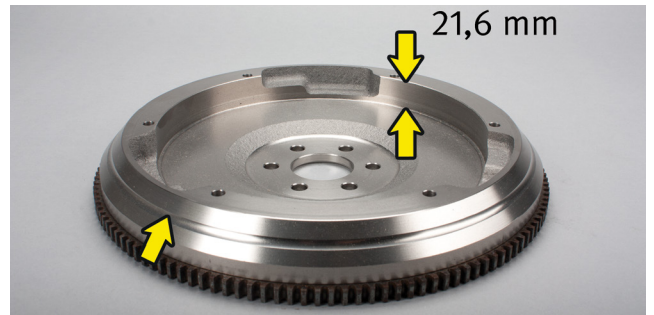
Vauhtipyörien eroavuudet on esitetty kuvissa 1 ja 2.



Kuva 3: Merkintä vaihdelaatikossa



Kuva 1: OE-nro 90536140/616169 ilman syvennystä kehällä, vauhtipyörän syvyys 19 mm



Kuva 2: OE-nro 93186460/5616016 kehän syvennyksellä, vauhtipyörän syvyys 21,6 mm

Vauhtipyörän tyypin mukaan eriteltyt kytkinsarjat:

OE-nrot:	LuK RepSet
90536140/616169 moottoriin nro	621 3027 09
20KC2904 saakka tai ilman värimerkintää	621 3027 33
93186460/5616016 alkaen moottorista nro	621 3045 09
20KC2905 tai värimerkinnällä	621 3045 33 621 3050 09 621 3050 33

Noudata ajoneuvon valmistajan ohjeita!