



SERVICE INFO – LuK 0030



Monteringsanvisningar

till LuK RepSet® 621 3027 09/33 621 3045 09/33 och 621 3050 09/33

Tillverkare:	Opel, Vauxhall
Modeller:	Astra G/H, Combo, Corsa C, Meriva, Signum, Vectra C, Zafira B
Motorer:	Z16XEP, Z16YNG Z18XE, Z18XER
Växellåda:	F17
Best. nr. LuK RepSet:	621 3027 09/33 621 3045 09/33 621 3050 09/33
Svänghjulets OE-nr:	90536140 / 616169 93186460 / 5616016

Hos de angivna modellerna kan kopplingen hugga då och då. Problemet yttrar sig främst då fordonet har stått en längre tid och vid utomhustemperaturer under 10 °C.

Hos fordonstillverkaren har därför en modifierad koppling och ändrat svänghjul monterats i serieutförande fr.o.m. maj 2007 och från motornummer 20KC2905. Djupet hos svänghjulet har ändrats från 19 till 21,6 mm.

Fordon med motornummer till 20KC2904 som uppvisar samma fel, har likaså byggts om med dessa delar och fått en grön markering på växellådan (se bild 3) inom ramen för en verkstadsföreskrift.

De åtskiljande egenskaperna hos svänghjulen visas på bilderna 1 och 2.

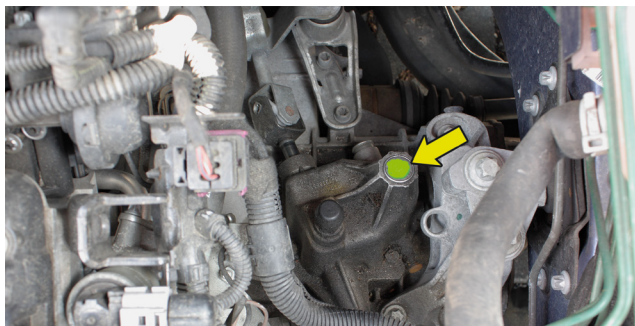


Bild 3: Märkning på växellåda

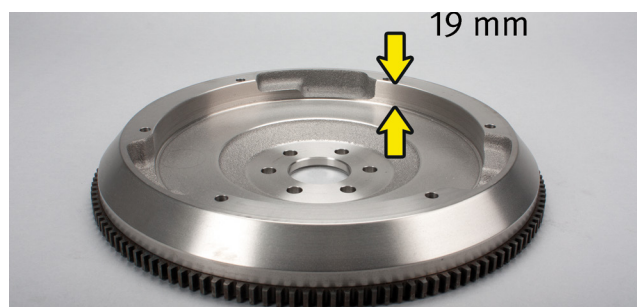


Bild 1: OE-nr. 90536140/616169 utan fördjupning på periferin, djup hos svänghjul 19 mm

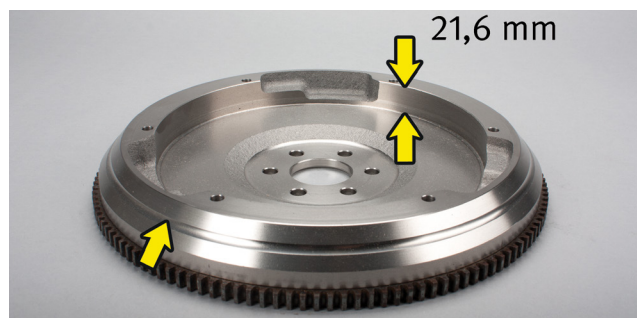


Bild 2: OE-nr. 93186460/5616016 med fördjupning på periferin, djup hos svänghjul 21,6 mm

Översikt över tillämpliga kopplingsatser enl. svänghjulstyp:

Svänghjulets OE-nr	LuK RepSet
90536140/616169 till motornr. 20KC2904, eller utan färgmärkning	621 3027 09 621 3027 33
93186460/5616016 från motornr. 20KC2905 eller med färgmärkning	621 3045 09 621 3045 33 621 3050 09 621 3050 33

Följ fordonstillverkarens anvisningar!

”Schaeffler Automotive Aftermarket c/o Schaeffler Sverige AB”

Tel +46 (0)8 595 109 00

Fax +46(0)8 595 109 61

aftermarket.neu@schaeffler.com

<https://aftermarket.schaeffler.com>

SCHAEFFLER
REP>XPERT