

**0005 Technische Service-Information**

Betrifft: **71-19722-00**  
 Fabrikat: **Mercedes Benz**  
 Typ: **Halbring**

## Einbauanleitung Halbring

### Einbauanleitung Halbring

- Halbring in Nut einlegen
- Halbring einpressen
- Halbring auf Maß schneiden

**Achtung:** Der Überstand muss je nach Material ermittelt werden.  
(Schrumpfverhalten bei einer Öltemperatur von 150 °C)



Schablone, um Überstand des Halbringes auf Maß zu bringen.  
0,7 mm dick bei Aramid Stapelfaser.

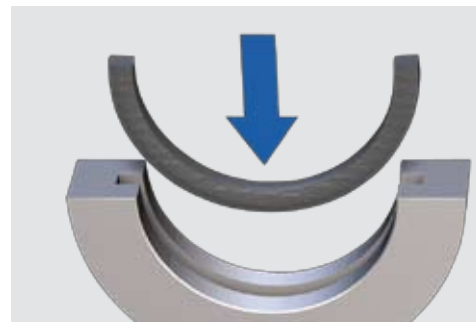


Bild 1\_Halbring in Nut einlegen

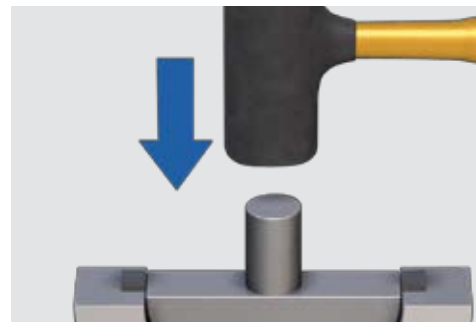


Bild 2\_Halbring einpressen

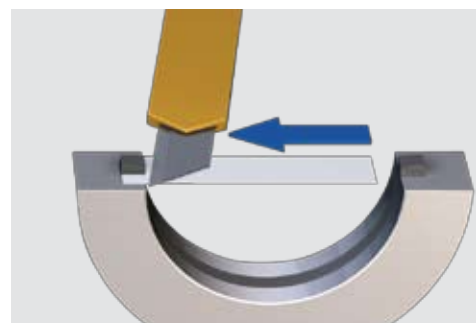


Bild 3\_Halbring auf Maß schneiden

**VICTOR REINZ – der einfachste Weg eine gute Dichtung zu bekommen.**