

0018 Información de servicio técnico

Tema: Empaquetadura de la tapa de culata y empaquetaduras del colector de admisión

Relativo a: 15-36571-01

Marca: Citroën, Fiat, Ford, Peugeot, Volvo

Tipo: diversos

Código del motor: 2,0 TDCi, 2,0 JTD, 2,0 HDi

Instrucciones para el montaje de las empaquetadura de la tapa de culata y empaquetaduras del colector de admisión

Muy estimados Clientes:

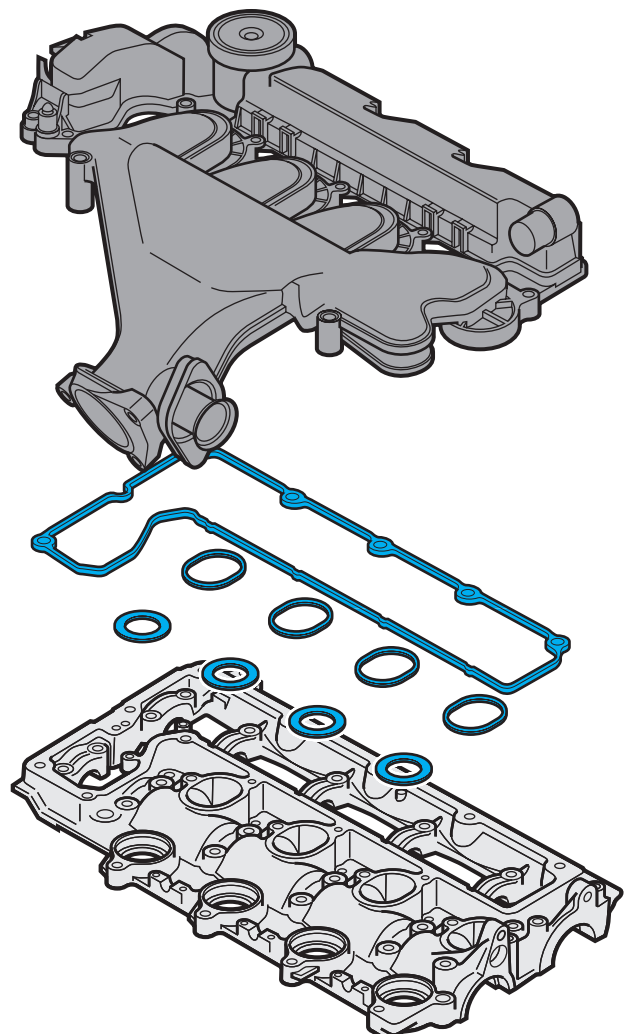
En los motores indicados, el desmontaje de la empaquetadura de la tapa de culata y/o de las empaquetaduras del colector de admisión es posible únicamente en conjunto. Por esta razón ofrecemos todas estas empaquetaduras en un solo juego.

El número de pedido/referencia del juego de empaquetaduras es 15-36571-01.

Números originarios (para efectos de comparación)

- Citroën/Peugeot 0348.S3
- Fiat 9654983280
- Ford 1 365 586/3M5Q 6L004 CA
- Volvo 30 757 077

Con un saludo cordial se despide de ustedes el equipo de servicio de VICTOR REINZ



VICTOR REINZ – la mejor forma de obtener una buena junta.