

0018 **Сервисная информация**

Тип:	Прокладка крышки головки цилиндра и уплотнения впускной трубы
Артикул:	15-36571-01
Марка:	Citroën, Fiat, Ford, Peugeot, Volvo
Модель:	различные
Код двигателя:	2,0 TDCi, 2,0 JTD, 2,0 HDi

Прокладка крышки головки цилиндра и уплотнения впускной трубы – монтаж

Уважаемые клиенты,

прокладка крышки головки цилиндра и/или уплотнения впускной трубы могут демонтироваться только вместе. В связи с этим предлагаем Вам эти уплотнения в виде уплотнительного набора.

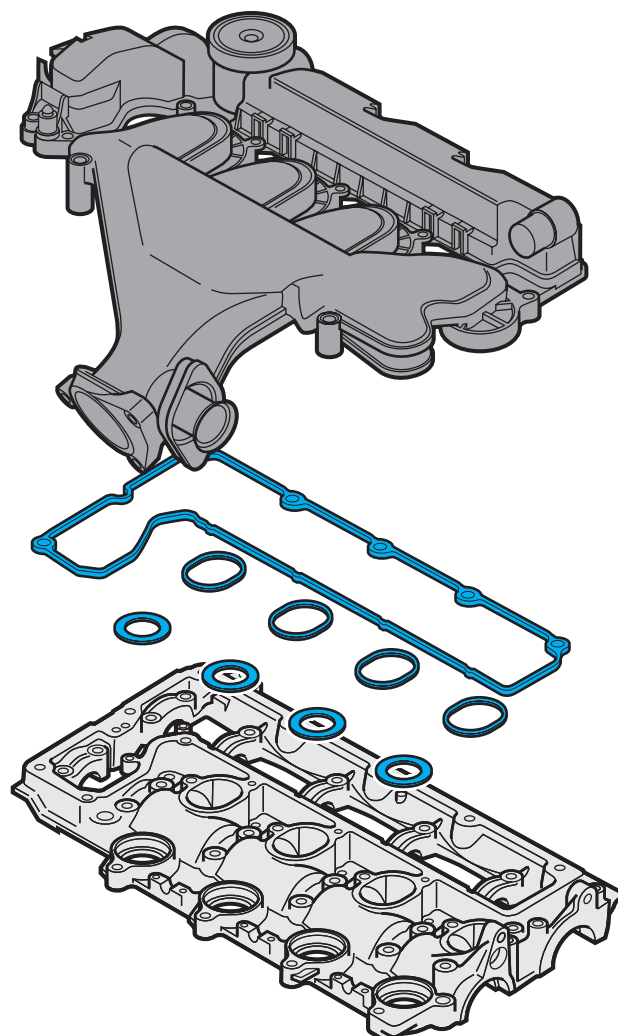
Номер для заказа уплотнительного набора 15-36571-01.

Оригинальные номера (для сравнения)

- Citroën/Peugeot 0348.S3
- Fiat 9654983280
- Ford 1 365 586/3M5Q 6L004 CA
- Volvo 30 757 077

С уважением

Ваша сервисная служба VICTOR REINZ



VICTOR REINZ – наилучший путь к приобретению хорошей прокладки.