



## Inhalt:

- **Teile- Gutachten für BILSTEIN B14:**
  - **AUDI A3/S3/RS3 (>2003) inkl. Sportback, quattro und Cabrio**
  - **SEAT Altea, Altea XL, Toledo 2WD/4WD**
  - **SEAT Leon**
  - **SKODA Octavia 2WD/4WD**
  - **SKODA Superb 2WD/4WD**
  - **VW Golf V + VI/ 4- Motion inkl. Cabrio**
  - **VW Golf Plus**
  - **VW Golf V + VI Variant 2WD/4WD**
  - **VW Jetta**
  - **VW Passat Limousine/ Variant 2WD/4WD**
  - **VW CC coupé 2WD/4WD**
  - **VW Touran**
- **Einbauanleitungen**

## Contents:

- **Certificate for BILSTEIN B14:**
  - AUDI A3/S3/RS3 (>2003) inkl. Sportback, quattro und convertible** -
  - SEAT Altea, Altea XL, Toledo 2WD/4WD** -
  - SEAT Leon** -
  - SKODA Octavia 2WD/4WD** -
  - SKODA Superb 2WD/4WD** -
  - VW Golf V + VI incl. Convertible 2WD/4WD** -
  - VW Golf Plus** -
  - VW Golf V + VI station wagon 2WD/4WD** -
  - VW Jetta** -
  - VW Passat sedan/ station wagon 2WD/4WD** -
  - VW CC coupé 2WD/4WD** -
  - VW Touran** -
- **mounting instruction**



## **Vor dem Umbau sind folgende Maßnahmen unbedingt durchzuführen:**

- Lesen Sie die Hinweise auf den folgenden Seiten aufmerksam durch.  
Alle Fahrwerkselemente werden gemäß den Vorgaben und Richtlinien der Fahrzeughersteller aus- und eingebaut, sofern in unserer Einbauanleitung keine davon abweichenden Maßnahmen beschrieben werden.
- Kontrollieren Sie ob das vorliegende Kit/ Gutachten für Ihren Fahrzeugtyp richtig ausgewählt ist.
- Kontrollieren Sie vor Beginn der Umbauarbeiten das Produkt auf Vollständigkeit!
- Vergleichen Sie die Maße und Befestigungspunkte/ -hilfen der Original- Stoßdämpfer mit den BILSTEIN – Stoßdämpfern.
- Richtungsangaben erfolgen immer in Fahrrichtung gesehen.
- Entfernen Sie den negativen Batteriepol.
- Die Prüffahrzeuge sind Linkslenker.

## **Nach dem Umbau sind folgende Maßnahmen unbedingt durchzuführen:**

- Die Fahrzeughöhe muss mit Hilfe von Federteller und Kontermutter/ Federteller und Gewindestift (siehe Hinweise S.4) auf die Stoßdämpfer abgestimmt werden. Verwenden Sie nur die mitgelieferten Hakenschlüssel/ Innen-6kt-Schlüssel.
- Federbeine/ Dämpfer die in Gummiaufhängungen gelagert sind, dürfen erst angezogen werden, wenn das Fahrzeug wieder auf dem Boden steht. Andere Befestigungen (z. B. Schellen) müssen vor dem Herablassen des Fahrzeugs angezogen werden.
- Die Freigängigkeit der Rad-/ Reifenkombination ist zu überprüfen.
- Den negativen Batteriepol wieder anschließen.
- Spur, Sturz und, falls notwendig, die Bremskraftregelung (lastabhängig) und ABS- Sensoren sind ebenso wie die Sensoren der Fahrerassistenzsysteme (z.B. Radarsensor, Kamerasysteme) gemäß Herstellervorgaben zu kontrollieren und anschließend einzustellen.
- Die Scheinwerfereinstellung ist zu prüfen und bei Bedarf einzustellen.

## **Before installation please observe the following points:**

- Read all information in this manual carefully. All suspension components are fitted and removed acc. to the manufacturer's specifications for installing and removal, if not otherwise required in these instructions.
- Check that your vehicle type is listed in the certificate as being specified for this kit.
- Check the product for all components before starting installation!
- Check that dimensions and fastening points are comparable between the original and BILSTEIN shock absorbers.
- Directional references (left, right, front, rear) are always with reference to the driving direction.
- Remove the negative battery pole.
- The tested vehicles are left- hand drive vehicles.

## **After installation please observe the following points:**

- Set the vehicle height by adjusting spring plates and lock nuts/ spring plate and threaded pin (see notes on page 4) on the new dampers. Only use the supplied spanner wrenches/ hexagon socket wrench.
- All rubber- mounted strut/ damper attachments must not be fully tightened until AFTER the suspension system is loaded (wheels on the ground). Other mounting fasteners (for example brackets) must be securely tightened BEFORE load is placed on the suspension system.
- Because the vehicle has been lowered, freedom of movement for all wheel-/ tire- combinations must be checked.
- Connect the negative battery pole.
- After installing the suspension system, caster and camber as well as sensors adjustment of the driver assistance systems (for example, radar sensor and camera systems) must be checked and adjusted according to manufacturer's specifications. Check and reset load- dependent brake compensator and ABS system according to manufacturer's specifications.
- Check and adjust headlight setting.

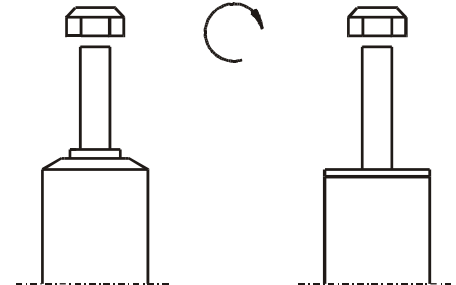


Darstellungen in diesen Unterlagen sind schematisch und nicht maßstabsgetreu!  
Möglicherweise sind Halter o. ä. am Federbein nicht oder nur angedeutet dargestellt!

All diagrams are generalized and not to scale!  
Brackets, etc. specific to strut are not shown!

**Tabelle Anzugsmomente - list of torques**

Gewinde	M 8	M 10	M 12	M 14	M 16	Thread
Anzugsmoment Nm	13	25	45	72	110	Torque Nm
	10	19	34	54	83	Torque ft lb



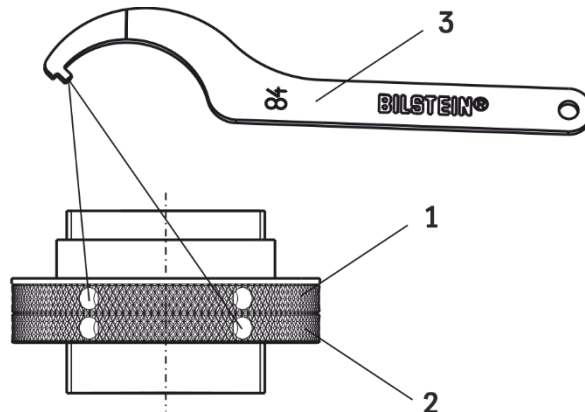
Um eine mögliche Zerstörung des Produktes zu vermeiden, darf zum Lösen und Anziehen der Muttern kein Schlagschraubendreher verwendet werden. Selbstsichernde Muttern dürfen nur einmal verwendet werden!

**Do not use an impact tool to loosen or tighten fasteners due to possible damage to the product. Self-locking nuts must only be used once!**

Federbeine mit einem Gewinde sind zum Schutz vor Beschädigungen beim Transport mit einem Schutznetz gesichert. Dieses ist vor Beginn der Montagearbeiten unbedingt zu entfernen.

**Threaded struts are protected with a net against damages during transport. It must be removed before starting fitting.**

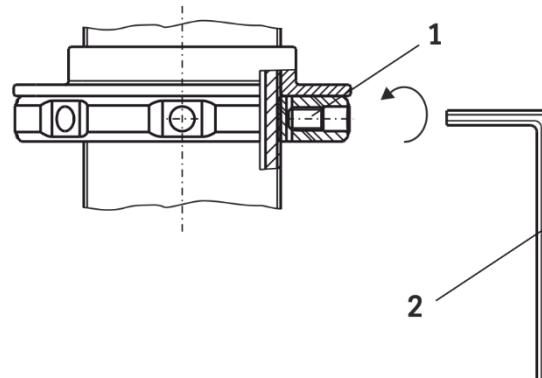
<b>Sicherung Höhenverstellung</b> (bei Rundgewinde)	-	<b>fixing hight adjustment metrical</b> (with knuckle threads)
--	---	---



Die Sicherung von Federteller (1) und Kontermutter (2) erfolgt mit Hilfe des im BILSTEIN Lieferumfang enthaltenen Hakenschlüssel (3).

Fix the spring plate (1) and locknut (2) by using hook wrench (3) delivered by BILSTEIN.

<b>Sicherung Höhenverstellung</b> (bei metrischem Gewinde)	-	<b>fixing hight adjustment metrical</b> (with metrical thread)
---	---	---



Den Federteller mit dem im BILSTEIN Lieferumfang enthaltenen Gewindestift (1) und mit Hilfe des mitgelieferten Innen-6kt-schlüssels (2) sichern.  
Anzugsmoment 7 +1 Nm

Fix the spring plate with the set screw (1) by using hex key (2) delivered by BILSTEIN.  
Torque 7 +1 Nm.

## Ausbau

Das Fahrzeug auf eine radfreie Hebebühne stellen, anheben und Räder demontieren.

Bei Fahrzeugen **mit Xenon- Licht** ist vor dem Ausbau der Federbeine, das bewegliche Element des Sensors für die Leuchtweitenregulierung zu demontieren.



**Beim Ausbau ist unbedingt darauf zu achten, dass die Zuleitungen der Bremsanlage immer spannungsfrei sind. Eine Abstützung ist mit geeignetem Hilfswerkzeug stets vorzusehen!**

Die untere Befestigung lösen und entfernen.

Ggf. Bremsschlauch/ -halter/ Zuleitung für ABS/ Stabilisatoren/ Pendelstützen lösen und demontieren.

Die oberen Befestigungsmuttern am Stützlager entfernen. **Nicht die Kolbenstangen- Mutter lösen!**

Das Federbein komplett ausbauen und in einem geeigneten Spannbock spannen.

Die Feder mit einem Spanngerät so weit vorspannen, bis das Stützlager frei ist.

Mutter, Original- Anbauteile und Original- Feder demontieren. Hierbei ist zu prüfen, welche Original- Anbauteile durch BILSTEIN- Anbauteile (Lieferumfang) ersetzt werden.

## Einbau

BILSTEIN und/ oder Original- Anbauteile, sowie die neue BILSTEIN- Feder in umgekehrter Reihenfolge, analog zum Ausbau, auf BILSTEIN- Federbein montieren.



**Der im Gutachten angegebene Verstellbereich der Federteller darf nicht unter- oder überschritten werden!**

Die Einbaulage der Federn ist an der Bedruckung ablesbar. Die Federbezeichnung muss in Einbaulage lesbar sein.

Original- Schutzrohr und Druck- Anschlagpuffer nicht wiederverwenden, da im BILSTEIN Federbein bereits ein Druck- Anschlagpuffer eingebaut ist.

Das komplettierte BILSTEIN- Federbein in umgekehrter Reihenfolge analog zum Ausbau wieder montieren.

## Removal

Place vehicle on a wheel- free car hoist, lift it and remove wheels.

.Vehicles equipped **with xenon headlight** the movable element of sensor for the headlamp levelling controller must removed before.



**Pay attention that support wires of brake system are strain-free during removal. Stabilization by suitable means is demanded.**

Remove bottom mount.

If necessary release brake hose/ brake hose holder/ stabilizer/ ABS- hose and/ or swing- support at strut.

Remove top fixing nuts from support bearing. **Do not remove central nut at this time!**

Remove complete strut and clamp it in an appropriate strut vice.

Using a suitable spring compressor, compress suspension spring until tension on support bearing is free to move.

Release centre nut and remove original mounting parts and coil spring. Please refer to diagram to identify which parts will be replaced with BILSTEIN- supplied components.

## Installation

Assemble BILSTEIN and/ or original mounting parts, as well as the new BILSTEIN spring on the BILSTEIN strut in reverse order to removal.



**IMPORTANT! Spring plates must not be adjusted outside the ranges specified in certificate!**

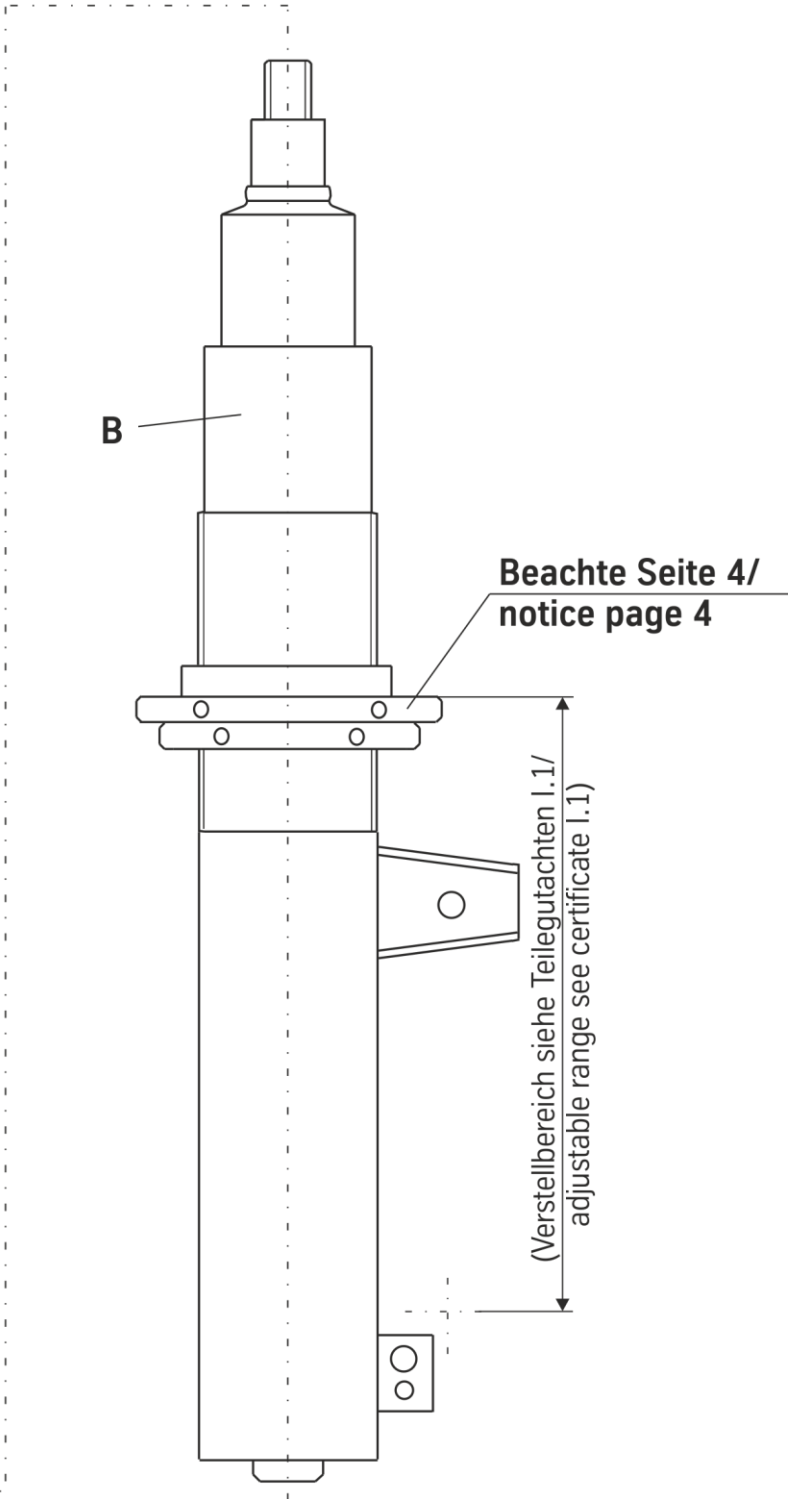
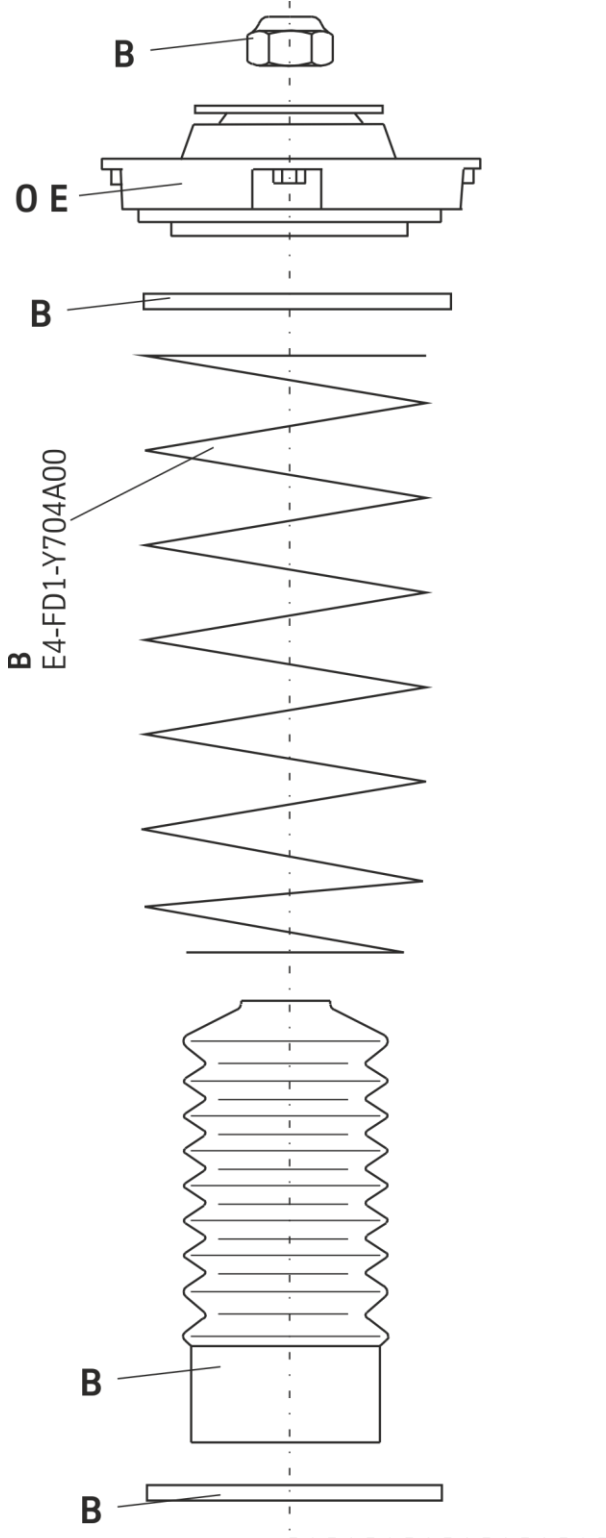
The correct mounting position of the suspension springs can be determined by the printing on the springs; install them with the print upright.

Do not reuse original dust cover and original- bumper, since BILSTEIN- strut has built in bump stop.

Fit assembled BILSTEIN strut to the vehicle in reverse order to removal.

**OE** = Original Anbauteile  
Original Equipment

**B** = BILSTEIN Lieferumfang  
Delivered by BILSTEIN





**Teile- Gutachten für BILSTEIN B14:**

- AUDI A3/S3/RS3 (>2003) inkl. Sportback, quattro und Cabrio
- SEAT Altea, Altea XL, Toledo 2WD/4WD
- SEAT Leon
- SKODA Octavia 2WD/4WD
- SKODA Superb 2WD/4WD
- VW Golf V + VI/ 4- Motion inkl. Cabrio
- VW Golf Plus
- VW Golf V + VI Variant 2WD/4WD
- VW Jetta
- VW Passat Limousine/ Variant 2WD/4WD
- VW CC coupé 2WD/4WD
- VW Touran

**Certificate for BILSTEIN B14:**

- AUDI A3/S3/RS3 (>2003) inkl. Sportback, quattro und convertible -
- SEAT Altea, Altea XL, Toledo 2WD/4WD -
- SEAT Leon -
- SKODA Octavia 2WD/4WD -
- SKODA Superb 2WD/4WD -
- VW Golf V + VI incl. Convertible 2WD/4WD -
- VW Golf Plus -
- VW Golf V + VI station wagon 2WD/4WD -
- VW Jetta -
- VW Passat sedan/ station wagon 2WD/4WD -
- VW CC coupé 2WD/4WD -
- VW Touran -



**IFM**

Institut für Fahrzeugtechnik und Mobilität  
Institute for Vehicle Technology and Mobility



**TEILEGUTACHTEN**  
**TÜV NORD PART CERTIFICATE**  
TGA Art 8.1

**Nr.: TU-025211-L0-014**

über die Vorschriftmäßigkeit eines Fahrzeugs bei bestimmungsgemäßem Ein- oder Anbau  
von Teilen gemäß §19 Abs.3 Nr.4 StVZO  
*on the compliance of a vehicle when parts are properly installed and fitted to the car in accordance  
with §19 Par.3 No.4 StVZO*

für das Teil / den Änderungsumfang : **Höhenverstellbares Fahrwerk**  
for the part / scope of modification : *Heightadjustable suspension system*

vom Typ : **47-127708; 47-128347**  
of the type

des Herstellers : **ThyssenKrupp Bilstein GmbH**  
from the manufacturer  
**Postfach 1151**  
**58240 Ennepetal**

**0. Hinweise für den Fahrzeughalter**  
**Instructions for vehicle owner**

**note from the translator:** *The following instructions refer to the German regulations.  
In other countries different regulations may apply. In any case carefully read and follow the  
technical guidelines given for your safety and driving pleasure!*

**Unverzügliche Durchführung und Bestätigung der Änderungsabnahme:**  
**Performance and confirmation without delay of modification acceptance:**

Durch die vorgenommene Änderung erlischt die Betriebserlaubnis des Fahrzeuges, wenn nicht unverzüglich die gemäß StVZO § 19 Abs. 3 vorgeschriebene Änderungsabnahme durchgeführt und bestätigt wird oder festgelegte Auflagen nicht eingehalten werden !  
Nach der Durchführung der technischen Änderung ist das Fahrzeug unter Vorlage des vorliegenden Teilegutachtens unverzüglich einem amtlich anerkannten Sachverständigen oder Prüfer einer Technischen Prüfstelle oder einem Prüfenieur einer amtlich anerkannten Überwachungsorganisation zur Durchführung und Bestätigung der vorgeschriebenen Änderungsabnahme vorzuführen.

*With the modification the type approval of the vehicle will expire if the modification acceptance provided for in StVZO § 19 Par. 3 is not performed and confirmed without delay or if conditions laid down are not complied with !*

*After performance of the technical modification, the vehicle must be presented without delay together with the present TÜV Nord part certificate to an officially recognised inspector or tester at a Technical Inspection Centre or an inspection engineer from an officially recognised inspection organisation to perform and confirm the specified modification acceptance.*





TEILEGUTACHTEN Nr.: TU-025211-L0-014  
TÜV Nord part certificate No.:

Hersteller : ThyssenKrupp Bilstein GmbH  
Manufacturer



Prüfgegenstand : Höhenverstellbares Fahrwerk  
object tested : height adjustable suspension system

Seite 2 von 14  
page of

Typ : 47-127708; 47-128347  
type

Datum / date  
06.03.2018

**Einhaltung von Hinweisen und Auflagen:**  
**Compliance with instructions and conditions:**

Die unter III. und IV. aufgeführten Hinweise und Auflagen sind dabei zu beachten.

*The instructions and conditions given in III. and IV. must be complied with.*

**Mitführen von Dokumenten:**  
**availability of documents:**

Nach der durchgeführten Abnahme ist der Nachweis mit der Bestätigung über die Änderungsabnahme mit den Fahrzeugpapieren mitzuführen und zuständigen Personen auf Verlangen vorzuzeigen; dies entfällt nach erfolgter Berichtigung der Fahrzeugpapiere.

*After the acceptance procedure the certificate with confirmation of the modification acceptance must be available in the car and presented to authorised persons on demand; this will not apply once the vehicle documents have been amended.*

**Berichtigung der Fahrzeugpapiere:**  
**Amendment of vehicle documents:**

Die Berichtigung der Fahrzeugpapiere durch die zuständige Zulassungsbehörde ist durch den Fahrzeughalter entsprechend der Festlegung in der Bestätigung der ordnungsgemäßen Änderung zu beantragen.

Weitere Festlegungen sind der Bestätigung der ordnungsgemäßen Änderung zu entnehmen.

*The vehicle owner must apply, in accordance with the provision in the confirmation concerning correct modification, for the competent licensing authority to amend the vehicle documents.  
Further conditions can be found in the confirmation of correct modification.*

TEILEGUTACHTEN Nr.: TU-025211-L0-014  
 TÜV Nord part certificate No.:

Hersteller : ThyssenKrupp Bilstein GmbH  
 Manufacturer

Prüfgegenstand : Höhenverstellbares Fahrwerk  
 object tested : height adjustable suspension system

Seite 3 von 14  
 page of

Typ : 47-127708; 47-128347  
 type

Datum / date  
 06.03.2018

**I. Verwendungsbereich**  
**Area of use**

Fahrzeughersteller <i>Vehicle manufacturer</i>	<b>Audi, Quattro GmbH</b>	
Handelsbezeichnung <i>model: sales name</i>	<b>Audi A3, S3, RS3 (&gt;2003), einschließlich Cabrio, Sportback und Quattro</b>	
Fahrzeugtyp <i>model: internal code</i>	<b>8P, 8PA, 8PB</b>	
EG-BE-Nr. *) <i>EC type approval No. *)</i>	<b>e1*2001/116*0217*..; e1*2001/116*0241*..; e1*2001/116*0456*.. e13*2001/116*0418*..; e1*2007/46*0615*..; e13*2007/46*1082*..</b>	

Fahrzeughersteller <i>Vehicle manufacturer</i>	<b>Seat</b>			
Handelsbezeichnung <i>model: sales name</i>	<b>Altea, Altea XL und Toledo 2WD / 4WD</b>		<b>Leon</b>	
Fahrzeugtyp <i>model: internal code</i>	<b>5P</b>	<b>5PN</b>	<b>1P</b>	<b>1PN</b>
EG-BE-Nr. *) <i>EC type approval No. *)</i>	<b>e9*2001/116*0050*.. e9*2007/46*0012*..</b>		<b>e9*2001/116*0052*.. e9*2007/46*0013*..</b>	

Fahrzeughersteller <i>Vehicle manufacturer</i>	<b>Skoda</b>			
Handelsbezeichnung <i>model: sales name</i>	<b>Octavia 2WD / 4WD (Limousine, Kombi)</b>		<b>Superb 2WD / 4WD (Limousine, Kombi)</b>	
Fahrzeugtyp <i>model: internal code</i>	<b>1Z</b>		<b>3T</b>	
EG-BE-Nr. *) <i>EC type approval No. *)</i>	<b>e11*2001/116*0230*.. e11*2007/46*0012*..</b>		<b>e11*2001/116*0326*.. bis NT 31 e11*2007/46*0014*.. bis NT 21</b>	

\*) In Bezug auf die Richtlinie 70/156/EWG bzw. 2007/46/EG zuletzt geändert durch die Richtlinie xxxx/xx/EG  
 with regard to Directive 70/156/EEC or 2007/46/EC as last amended by Directive xxxx/xx/EC



TEILEGUTACHTEN Nr.: TU-025211-L0-014  
 TÜV Nord part certificate No.:

Hersteller : ThyssenKrupp Bilstein GmbH  
 Manufacturer



Prüfgegenstand : Höhenverstellbares Fahrwerk  
 object tested : height adjustable suspension system

Seite 4 von 14  
 page of

Typ : 47-127708; 47-128347  
 type

Datum / date  
 06.03.2018

Fahrzeughersteller <i>Vehicle manufacturer</i>	Volkswagen-VW		
Handelsbezeichnung <i>model: sales name</i>	Golf 5 ; Golf 6 2WD / 4WD (einschl. Cabrio)	Golf Plus	Jetta, Golf 5 Variant Golf 6 Variant 2WD / 4WD
Fahrzeugtyp <i>model: internal code</i>	1K	1KP	1KM
EG-BE-Nr. *) <i>EC type approval No. *)</i>	e1*2001/116*0242*.. e1*2007/46*0490*.. bis NT 04	e1*2001/116*0304*.. e1*2007/46*0491*..	e1*2001/116*0328*.. e1*2007/46*0492*..

Fahrzeughersteller <i>Vehicle manufacturer</i>	Volkswagen-VW	
Handelsbezeichnung <i>model: sales name</i>	Jetta	
Fahrzeugtyp <i>model: internal code</i>	16	16H
EG-BE-Nr. *) <i>EC type approval No. *)</i>	e1*2007/46*0539*.. bis NT 15 e1*2007/46*0539*.. ab NT 16	e1*2007/46*0584*..

Fahrzeughersteller <i>Vehicle manufacturer</i>	Volkswagen-VW	
Handelsbezeichnung <i>model: sales name</i>	Touran	Passat 2WD / 4WD Limousine und Variant
Fahrzeugtyp <i>model: internal code</i>	1T	3C, 3CC
EG-BE-Nr. *) <i>EC type approval No. *)</i>	e1*2001/116*0211*.. bis NT 35 e1*2007/46*0357*.. bis NT 13 e1*2007/46*0506*.. DE*2007/46*0506*..	e1*2001/116*0307*.. bis NT 36 e1*2007/46*0502*.. bis NT 10 e1*2001/116*0468*.. e1*2007/46*0547*.. DE*2007/46*0547*..

\*) In Bezug auf die Richtlinie 70/156/EWG bzw. 2007/46/EG zuletzt geändert durch die Richtlinie xxx/xx/EG  
 with regard to Directive 70/156/EEC or 2007/46/EC as last amended by Directive xxx/xx/EC

weitere Einschränkungen : / further limitations:

Nicht für Fahrzeuge mit der Handelsbezeichnung Alltrack, Cross, Scout, Freetrack/ not for  
 models with the sales name Alltrack, Cross, Scout, Freetrack

Nicht für Fahrzeuge mit Luftfahrwerk/ not for vehicles with air-suspension

TEILEGUTACHTEN Nr.: TU-025211-L0-014  
 TÜV Nord part certificate No.:

Hersteller : ThyssenKrupp Bilstein GmbH  
 Manufacturer

Prüfgegenstand : Höhenverstellbares Fahrwerk  
 object tested : height adjustable suspension system

Seite 5 von 14  
 page of

Typ : 47-127708; 47-128347  
 type

Datum / date  
 06.03.2018

I.1 **Einschränkungen zum Verwendungsbereich**  
*Limitations of area of use .....*

<b>VORDERACHSE:</b> <b>FRONT AXLE:</b>	bezogen auf zulässige Achslasten und Einstellmaße : <i>related to permissible axle loads and adjustment dimensions:</i>
Federausführung <i>Spring design</i>	<b>E4-FD1-Y704A00</b> Hauptfeder <i>mainspring</i>
und <i>and</i>	Federbein-Klemmsitz-Ø 55 mm: <i>strut clamping seat-Ø: 55 mm</i>
Dämpferausführung <i>Damper- / strut design</i>	<b>VE3-C771</b> ohne Dämpfungskraftverstellung <i>without damper force adjustment</i>
	Federbein-Klemmsitz-Ø 50 mm: <i>strut clamping seat-Ø: 50 mm</i>
	<b>VE3-C835</b> ohne Dämpfungskraftverstellung <i>without damper force adjustment</i>
für zulässige Achslasten <i>for permissible axle loads</i> in Verbindung mit zulässigem Einstellbereich der Federtellerhöhe: <i>with permissible adjustment range of spring plate height:</i>	<b>bis max. 1210 kg</b> <i>up to max.</i>  <b>235 mm bis 245 mm</b> <i>to</i>  <b>bezogen auf Oberkante Federteller bis Mitte Befestigungsschraube des Federbeins</b> <i>related to top edge of spring plate up to centre of strut fixation-bolt</i>
für zulässige Achslasten <i>for permissible axle loads</i> in Verbindung mit zulässigem Einstellbereich der Federtellerhöhe: <i>with permissible adjustment range of spring plate height:</i>	<b>bis max. 1230 kg</b> <i>up to max.</i>  <b>240 mm bis 245 mm</b> <i>to</i>  <b>bezogen auf Oberkante Federteller bis Mitte Befestigungsschraube des Federbeins</b> <i>related to top edge of spring plate up to centre of strut fixation-bolt</i>

TEILEGUTACHTEN Nr.: TU-025211-L0-014  
 TÜV Nord part certificate No.:

Hersteller : ThyssenKrupp Bilstein GmbH  
 Manufacturer

Prüfgegenstand : Höhenverstellbares Fahrwerk  
 object tested : height adjustable suspension system

Seite 6 von 14  
 page of

Typ : 47-127708; 47-128347  
 type

Datum / date  
 06.03.2018

**I.2 Einschränkungen zum Verwendungsbereich**  
**Limitations of area of use .....**

<b>HINTERACHSE:</b> <b>REAR AXLE:</b>	bezogen auf zulässige Achslasten und Einstellmaße : <i>related to permissible axle loads and adjustment dimensions:</i>
Federausführung und Dämpferausführung <i>Spring and Damper / strut design</i>	<b>E4-FD1-Y754A00</b> Hauptfeder <i>mainspring</i>  <b>BE3-C772</b> ohne Dämpfungkraftverstellung <i>without damper force adjustment</i>
für Fahrzeuge <i>for vehicle versions</i>	<b>Audi A3 (alle)</b> <b>VW Golf 5, Golf Plus, Jetta, Golf 5 und 6 Variant</b> <b>Seat Altea, Leon, Toledo</b>
mit zulässige Achslasten <i>for permissible axle loads</i> in Verbindung mit zulässigem Einstellbereich der Federtellerhöhe:  <i>with permissible adjustment range of spring plate height</i>	<b>bis max. 1100 kg</b> <i>up to max.</i>  <b>45 mm bis 65 mm</b> <i>to</i>  <b>bezogen auf Oberkante Federteller</b> <b>bis ursprüngliche Federauflage</b> <i>related to top edge of spring plate up to bottom of original spring seat</i>
für Fahrzeuge <i>for vehicle versions</i>	<b>Octavia, Superb, Touran, Altea XL, Passat, A3 Sportback</b>
mit zulässige Achslasten <i>for permissible axle loads</i> in Verbindung mit zulässigem Einstellbereich der Federtellerhöhe:  <i>with permissible adjustment range of spring plate height</i>	<b>bis max. 1160 kg</b> <i>up to max.</i>  <b>55 mm bis 65 mm</b> <i>to</i>  <b>bezogen auf Oberkante Federteller</b> <b>bis ursprüngliche Federauflage</b> <i>related to top edge of spring plate up to bottom of original spring seat</i>
mit zulässige Achslasten <i>for permissible axle loads</i> in Verbindung mit zulässigem Einstellbereich der Federtellerhöhe:  <i>with permissible adjustment range of spring plate height</i>	<b>bis max. 1250 kg *)</b> <i>up to max.</i>  <b>60 mm bis 65 mm</b> <i>to</i>  <b>bezogen auf Oberkante Federteller</b> <b>bis ursprüngliche Federauflage</b> <i>related to top edge of spring plate up to bottom of original spring seat</i>

\*) Bei Ausnutzung der erhöhten, serienmäßigen Achslast an Achse-2 (HA) im Anhängetrieb bis zu 1285 kg, Federtellerhöhe hinten +5mm

\*) When utilizing the original increased axle load on rear axle in trailer operation up to 1285 kg, spring seat height rear +5mm

TEILEGUTACHTEN Nr.: TU-025211-L0-014  
 TÜV Nord part certificate No.:

Hersteller : ThyssenKrupp Bilstein GmbH  
 Manufacturer

Prüfgegenstand : Höhenverstellbares Fahrwerk  
 object tested : height adjustable suspension system

Seite 7 von 14  
 page of

Typ : 47-127708; 47-128347  
 type

Datum / date  
 06.03.2018

**II. Beschreibung des Teiles / Änderungsumfanges**  
**Description of the part / Scope of modification**

Tieferlegung des Aufbaus und Änderung der Fahrwerks-  
 abstimmung durch andere Fahrwerksfedern und Dämpfer.  
*Lowering of the body and change of suspension tuning by means of  
 special suspension springs and dampers.*

**Vorderachse**  
**Front axle**

Federtragender Dämpfer mit Hauptfeder auf verstellbaren  
 Federtellern und Austausch-Endanschlägen,  
 Einfederwege: um 10 mm vergrößert;  
 Tieferlegung bis 50 mm  
*Complete strut with main spring on height adjustable spring seats,  
 exchange bump stop,  
 bump travel: enlarged by 10 mm  
 Lowering up to 50 mm*

**Hinterachse**  
**Rear axle**

Hauptfeder auf speziellen höhenverstellbaren Federsitzen oben  
 mit separaten Sportdämpfern, Serien-Endanschlägen,  
 Einfederwege: serienmäßig  
 Tieferlegung bis 50 mm  
*Mainspring on special height adjustable spring seats at the bottom with  
 separate dampers and original bump stops,  
 bump travel : original,  
 lowering up to 50 mm*

**II.1 Beschreibung der**  
**Description of**

**VORDERACHS-FAHRWERKSTEILE**  
**FRONT AXLE SUSPENSION PARTS**

**II.1.1**

**Federung**  
**Springs**

Bauart <i>Design</i>	konische Schraubendruckfeder <i>conical coil spring</i>
Kennzeichnung: <i>Identification</i>	<b>E4-FD1-Y704A00</b> Hauptfeder / <i>mainspring</i>
Herstellerzeichen : <i>Manufacturer's mark :</i>	Bilstein und Herstelldatum codiert
Art/Ort der Kennzeichnung: <i>Type / Location of marking</i>	Bilstein and date of manufacture coded aufgedruckt im Bereich mittlere Windung <i>printed on area of centre coil</i>
Oberflächenschutz <i>Surface protection</i>	Kunststoffbeschichtung <i>powder coating</i>
Feder-Charakteristik <i>Characteristic</i>	progressive
Außendurchmesser (mm) <i>Outer diameter</i>	127-84
Drahtdurchmesser (mm) <i>Wire diameter</i>	11,0
ungespannte Federlänge <i>untensioned length</i>	212
Gesamtwindungszahl <i>Total number of coils</i>	7,5

TEILEGUTACHTEN Nr.: TU-025211-L0-014  
 TÜV Nord part certificate No.:

Hersteller : ThyssenKrupp Bilstein GmbH  
 Manufacturer

Prüfgegenstand : Höhenverstellbares Fahrwerk  
 object tested : height adjustable suspension system

Seite 8 von 14  
 page of

Typ : 47-127708; 47-128347  
 type

Datum / date  
 06.03.2018

### II.1.2 **Dämpfung** *Damping*

Bauart <i>Design</i>	Federbein / Einrohr, Gasdruck <i>strut / monotube, gas pressure</i>
Dämpfungs-Charakteristik <i>Damping-characteristic</i>	nicht verstellbar <i>non-adjustable</i>
Kennzeichnung: <i>Identification</i>	<b>VE3-C771</b> (Klemm- $\varnothing$ 55 mm) <i>(clamping-<math>\varnothing</math>: 55mm)</i> <b>VE3-C835</b> (Klemm- $\varnothing$ 50 mm) <i>(clamping-<math>\varnothing</math>: 50mm)</i>
Herstellerzeichen : <i>Manufacturer's mark :</i>	Bilstein
Art/Ort der Kennzeichnung: <i>Type / Location of marking</i>	Einrollung oben und Folienaufkleber unten <i>rolled in at the top and foil label at bottom</i>
Oberflächenschutz <i>Surface protection</i>	Verzinkung <i>Galvanisation</i>

### II.1.3 **Höhenverstellsystem** *Height adjustment system*

Art: <i>Type:</i>	Federtellermutter mit Konternmutter auf Dämpferrohrgewinde <i>Spring plate nut with courternut on damper tube thread</i>
zulässiger Verstellbereich: <i>Permissible adjustment range</i>	siehe Blatt 5 <i>see page 5</i>

### II.1.4 **Einfederungsbegrenzung und Einfederwege:** *Bumpstops and bump travel*

Teileart / System: <i>type of part / system:</i>	Austausch-Gummi Endanschlag <i>Replacement rubber</i>
Hersteller: <i>manufacturer:</i>	ThyssenKrupp Bilstein GmbH
Einbaulage: <i>mounting position:</i>	auf der Kolbenstange im Dämpfergehäuse <i>on the piston rod in damper tube</i>
Höhe / $\varnothing$ : <i>height / <math>\varnothing</math></i>	40/32
Einfederwege: <i>bump travel</i>	um 10 mm vergrößert <i>enlarged by 10 mm</i>

TEILEGUTACHTEN Nr.: TU-025211-L0-014  
 TÜV Nord part certificate No.:

Hersteller : ThyssenKrupp Bilstein GmbH  
 Manufacturer

Prüfgegenstand : Höhenverstellbares Fahrwerk  
 object tested : height adjustable suspension system

Seite 9 von 14  
 page of

Typ : 47-127708; 47-128347  
 type

Datum / date  
 06.03.2018

**II.2 Beschreibung der**  
**Description of**

**HINTERACHS-FAHRWERKSTEILE**  
**REAR AXLE SUSPENSION PARTS**

**II.2.1**

**Federung**  
**Springs**

Bauart <i>Design</i>	zylindrische Schraubendruckfeder <i>cylindrical coil spring</i>
Kennzeichnung: <i>Identification</i>	<b>E4-FD1-Y754A00</b> Hauptfeder / <i>mainspring</i>
Herstellerzeichen : <i>Manufacturer's mark :</i> Art/Ort der Kennzeichnung: <i>Type / Location of marking</i>	Bilstein und Herstellungsdatum codiert <i>Bilstein and date of manufacture coded</i> aufgedruckt im Bereich mittlere Windung <i>printed on area of centre coil</i>
Oberflächenschutz <i>Surface protection</i>	Kunststoffbeschichtung <i>powder coating</i>
Feder-Charakteristik <i>Characteristic</i>	progressive
Außendurchmesser (mm) <i>Outer diameter</i>	118
Drahtdurchmesser (mm) <i>Wire diameter</i>	12,0
ungespannte Federlänge <i>untensioned length</i>	244
Gesamtwindungszahl <i>Total number of coils</i>	7,9

**II.2.2**

**Dämpfung**  
**Damping**

Bauart <i>Design</i>	Einrohr, Gasdruck <i>monotube, gas pressure</i>
Dämpfungs-Charakteristik <i>Damping-characteristic</i>	nicht verstellbar <i>non-adjustable</i>
Kennzeichnung: <i>Identification</i>	<b>BE3-C772</b>
Herstellerzeichen : <i>Manufacturer's mark :</i> Art /Ort der Kennzeichnung: <i>Type / Location of marking</i>	Bilstein Einrollung oben und Folienaufkleber oben <i>rolled in at top and foil label at top</i>
Oberflächenschutz <i>Surface protection</i>	Lackierung <i>paint coat</i>



TEILEGUTACHTEN Nr.: TU-025211-L0-014  
 TÜV Nord part certificate No.:

Hersteller : ThyssenKrupp Bilstein GmbH  
 Manufacturer

Prüfgegenstand : Höhenverstellbares Fahrwerk  
 object tested : height adjustable suspension system

Seite 10 von 14  
 page of

Typ : 47-127708; 47-128347  
 type

Datum / date  
 06.03.2018

### II.2.3 Höhenverstellsystem Height adjustment system

Art: Type:	spezielles Federlager (Gewinderohr mit Federteller Mutter und Konterring) auf ursprünglichen oberen Federsitz aufgesteckt <i>special Spring seat (threaded tube with springseat nut and courternut) stucked on upper original spring seat</i>
zulässiger Verstellbereich: Permissible adjustment range	siehe Blatt 6 <i>see page 6</i>

### II.2.4 Einfederungsbegrenzung und Einfederwege: Bumpstops and bump travel

Teileart / System: type of part / system:	Serien-PUR Puffer <i>original PUR bump stops</i>
Einbaulage: mounting position:	auf der Kolbenstange <i>on the piston rod</i>
Einfederwege: bump travel	serienmäßig <i>original</i>

### III. Hinweise zur Kombinierbarkeit mit weiteren Änderungen Notes on possible combination with other modifications

#### III.1 Rad/Reifenkombinationen Wheel-/ tyre combinations

##### Serien-Rad/Reifen-Kombinationen Series wheel-/ tyre combinations

Es bestehen keine technischen Bedenken gegen die Verwendung aller serienmäßigen Rad-/Reifenkombinationen bis auf die Größe **225/45 R17 auf 7,5 x 17, ET 56 und alle 18 und 19“ Größen** bei Golf 5 und A3. Bei dieser Größe sind Distanzscheiben von min. 5 mm an Achse 1 erforderlich.

Zu Passat 3CC: Es bestehen keine technischen Bedenken gegen die Verwendung aller serienmäßigen Rad-/Reifenkombinationen, wenn Auflage IV.8 beachtet wird.

*There are no technical objections against the use of all O.E. wheel-/ tyre combinations except for 225/45 R17 on 7,5 x17 ET 56 and all 18" and 19" dimensions for Golf 5 and Audi A3. With this combination spacers of min. 5 mm thickness have to be installed on axle 1.*

*Passat 3CC: There are no technical objections against the use of all O.E. wheel-/ tyre combinations, if the condition IV.8 is observed.*

TEILEGUTACHTEN Nr.: TU-025211-L0-014  
TÜV Nord part certificate No.:

Hersteller : ThyssenKrupp Bilstein GmbH  
Manufacturer

Prüfgegenstand : Höhenverstellbares Fahrwerk  
object tested : height adjustable suspension system

Seite 11 von 14  
page of

Typ : 47-127708; 47-128347  
type

Datum / date  
06.03.2018

### Sonder-Rad/Reifenkombinationen *Special wheel-/ tyre combinations*

Aufgrund der vergrößerten Einfederwege an Achse 1 müssen alle bereits eingetragenen (genehmigten) Sonderrad-/ Reifenkombinationen hinsichtlich der Freigängigkeit neu überprüft werden. Kritische Stellen z.B.: Bereich der äußeren Reifenflanke über der Radmitte.

Sofern diese Rad/Reifenkombinationen nicht nachfolgend aufgeführt sind oder aufgrund ihrer Abmessungen nach außen (kleinere Abrollumfänge/Flankenbreiten, größere Einpresstiefen) kleiner sind als die aufgeführten, muss die Überprüfung unter Vorlage des Fahrzeugbriefes nach §21 StVZO durch einen amtlich anerkannten Sachverständigen oder Prüfer an einer TÜV-/TÜH-Prüfstelle durchgeführt werden.

Bereits ausgestellte Anbaubescheinigungen über Sonder-Rad/Reifenkombinationen sind ungültig, sofern sie keinen Hinweis auf die vorliegende Fahrwerksänderung enthalten.

*Because of the increased bump travel on axle 1 all special wheel-/ tyre combinations which have already been entered (approved) must be re-examined with regard to freedom of motion. Critical areas are f.e. area of inner and outer tyre flank above centre of wheel.*

*In so far as these wheel-/ tyre combinations are not listed below, the examination must be carried out by an officially recognised expert or test engineer at a TÜV/TÜH test facility. The vehicle registration document in accordance with §21 German Road Traffic Licensing Code - StVZO must be presented. Any certificates already obtained with regard to special wheel-/ tyre combinations are invalid if they do not contain a reference to the suspension system described in this document.*

### III.2 Spoiler, Sonderauspuffanlagen etc. *Aerodynamic devices, special exhaust systems etc.*

Die dynamische Bodenfreiheit wird durch den Einbau der Sonderfedern/-dämpfer infolge der größeren Einfederwege an der Vorderachse verringert. Beim Prüffahrzeug betrug der Abstand Motorträger / Boden ca. 85- 110 mm. Beim Überfahren von Bodenwellen, Schwellen und Aufpflasterungen ist entsprechend vorsichtig zu fahren.

Bei Sonderspoilern, -heckschürzen und Sonderauspuffanlagen ist der verringerte Überhangwinkel zu beachten (Befahren von Rampen etc.).

*The dynamic ground clearance is decreased by the provision of special springs/dampers which increase the bump travel of the front axle. In the case of the test vehicle, the distance from the ground amounted to 85- 110 mm under the motor crossbar. Care must be taken when driving over humps, barriers and heightened paving or road surfaces.*

*If special spoilers, aprons and exhaust systems are mounted, attention must be paid to the decreased overhang angle (driving up ramps etc.).*

### III.3 Anhängerkupplung *Trailer coupling*

Die vorgeschriebene Mindesthöhe der Kupplungskugel bei zulässigem Gesamtgewicht des Fahrzeugs über der Fahrbahn (gem. DIN 74058) beträgt 350 mm.

*The specified minimum height of the coupling ball above the road surface with the permissible total weight of the vehicle (acc. DIN 74058) is 350 mm.*

TEILEGUTACHTEN Nr.: TU-025211-L0-014  
TÜV Nord part certificate No.:

Hersteller : ThyssenKrupp Bilstein GmbH  
Manufacturer

Prüfgegenstand : Höhenverstellbares Fahrwerk  
object tested : height adjustable suspension system

Seite 12 von 14  
page of

Typ : 47-127708; 47-128347  
type

Datum / date  
06.03.2018

#### IV. Hinweise und Auflagen Notes and conditions

##### Auflagen für den Einbaubetrieb und die Änderungsabnahme: Notes and conditions for the installation shop and modification acceptance

- IV.1** Die Scheinwerfereinstellung ist zu überprüfen.  
*Headlamp adjustment must be checked.*
- IV.2** Nach erfolgter Umrüstung ist eine Achsvermessung des Fahrzeugs durchzuführen.  
*After modification an axle alignment must be carried out on the vehicle.*
- IV.3** Die Sensoren der Fahrerassistenzsysteme (z.B. Radarsensor, Kamerasysteme) müssen gem. Herstellervorgaben überprüft und ggf. justiert werden.  
*The sensors adjustment of the driver assistance systems (for example, radar sensor and camera systems) must be checked.*
- IV.4** Die Endanschläge (Gummihohlfedern) müssen der Beschreibung unter Punkt II. 1.4 und II.2.4 entsprechen. Zusätzliche Federwegbegrenzer sind nicht zulässig.  
*The bump stops must correspond to the descriptions in this report. Additional bump travel limiters are not allowed.*
- IV.5** Die Einschränkungen zum Verwendungsbereich (s. Punkt I) sind zu beachten.  
*The limitations with regard to the area of use (see Point 1) must be observed.*
- IV.6** Der Verstellbereich der Federteller ist nur freigegeben im Bereich der unter Punkt I angegebenen Werte.  
Die Einstellung ist jeweils so vorzunehmen, dass das Fahrzeug im Leerzustand plus Fahrer gerade steht. Die tiefste freigegebene Einstellung und der zulässige Verstellbereich sind unter Angabe der achsfesten Bezugspunkte in die Anbauprüfbescheinigung einzutragen.  
*The adjustment range of the spring plates is only approved within the range of the values given in Point 1.*  
*Adjustment must be carried out so that the body is level when the vehicle is empty apart from the driver.*  
*The lowest approved adjustment and the permissible adjustment range are to be entered, stating the fixed axle reference points. (Example, see below).*
- IV.7** Nur Golf 5 und A3:  
Bei Verwendung der Serien-Rad/Reifen-Kombination 225 /45 R17 auf 7,5x17, ET56 sowie aller serienmäßigen 18" und 19" Kombinationen sind an Achse 1 Distanzscheiben erforderlich, Dicke min. 5 mm, für die ein besonderes Teilegutachten /ABE vorzulegen ist.  
*When using the o.e. wheel-tyre-combination 225/45 R17 on 7,5x17, ET56 as well as all 18" and 19" serious dimensions spacers of min. 5 mm have to be installed which a special certificate has to be presented for.*
- IV.8** Nur Passat 3CC:  
An Achse 1 sind die Kunststoffinnenkotflügel im Bereich von 100 mm vor und hinter der Radmitte nach oben einzuformen oder auszuschneiden.  
*On axis 1 of the plastic inner fender in the range of 100 mm in front of and behind the wheel center is to push in or cut up.*

TEILEGUTACHTEN Nr.: TU-025211-L0-014  
 TÜV Nord part certificate No.:

Hersteller : ThyssenKrupp Bilstein GmbH  
 Manufacturer

Prüfgegenstand : Höhenverstellbares Fahrwerk  
 object tested : height adjustable suspension system

Seite 13 von 14  
 page of

Typ : 47-127708; 47-128347  
 type

Datum / date  
 06.03.2018

**Hinweise und Auflagen zum Anbau:**

**Notes and conditions for mounting:**

Der Aus- und Einbau erfolgt gemäß den Angaben des Fahrzeugherstellers im Werkstatthandbuch.

*Disassembly and installation must be carried out in accordance with the manufacturer's instructions as contained in the workshop manual.*

**Berichtigung der Fahrzeugpapiere:**

**Amendment of vehicle documents:**

Eine Berichtigung der Fahrzeugpapiere ist erforderlich, aber zurückgestellt. Sie ist der zuständigen Zulassungsbehörde bei deren nächster Befassung mit den Fahrzeugpapieren durch den Fahrzeughalter zu melden. Folgendes Beispiel für die Eintragung wird vorgeschlagen:

*Correction of the vehicle documents is necessary, but has been postponed.*

*The competent licensing authority must be notified by the vehicle owner accordingly the next time they deal with the vehicle documents. The following example is suggested for the entry:*

Feld field	Eintragung entry
20 (Höhe) (height)	neu messen to remeasure
22	<p>M. SONDERFAHRWERK THYSSENKRUPP BILSTEIN GMBH , TYP: 47-127708; 47-128347*), BEST. AUS FEDER, KENNZ. VORNE/HINTEN: E4-FD1-Y704A00 / E4-FD1-Y754A00 U. DÄMPFERN, KENNZ. V/H : .....vgl. Blatt 5.....; ZUL. EINSTELLUNGEN VORNE: 235 BIS 245 MM FEDERTELLER OBERSEITE BIS MITTE BEF.SCHRAUBE FEDERBEIN, HINTEN: siehe Blatt 6 **) BIS 65 MM BILSTEIN-FEDERAUFLAGE BIS MITTE URSPRÜNGL. FEDERAUFLAGE* EINFEDERWEGE VORNE UM 10 MM VERGRÖßERT / HINTEN SERIENMÄßIG**</p> <p><i>MODIFIED SPECIAL SUSPENSION, THYSSENKRUPP BILSTEIN GMBH, TYPE: 47-127708; 47-128347 *), CONSISTING OF SPRINGS, IDENTIFICATION FRONT/REAR: E4-FD1-Y704A00 / E4-FD1-Y754A00 AND DAMPERS, IDENTIFICATION F/R: ...see page 5 ...PERMISSIBLE ADJUSTMENT RANGE FRONT: 235 TILL 245 MM DISTANCE. TOP EDGE OF SPRING PLATE TO CENTRE OF FIXING BOLT OF STRUT; REAR: see page 6 **) TILL 65 MM; FROM BILSTEIN SPRING PLATE TO BOTTOM OF ORIGINAL SPRING SEAT *SUSPENSION TRAVEL: FRONT ENLARGED BY 10 MM / REAR ORIGINAL **</i></p>

\*) Nicht Zutreffendes streichen \*\*) abhängig von zulässiger Achslast des Fahrzeugs  
 \*) cross out not valid \*\*) depending on permitted axle loads

**V. Prüfgrundlagen und Prüfergebnisse**  
**Basis of tests and test results**

Das Versuchsfahrzeug und die Fahrwerksteile wurden einer Prüfung gemäß den Prüfbedingungen über Fahrzeugtiefer-/ und Höherlegungen des VdTÜV-Merkblattes 751 (08/2008) unterzogen.

Die Prüfbedingungen wurden erfüllt.

*The test vehicle and the modification parts were subjected to a test in accordance with the test conditions regarding raising / lowering of vehicles contained in VdTÜV Merkblatt 751.*

*The test conditions were fulfilled.*



TEILEGUTACHTEN Nr.: TU-025211-L0-014  
TÜV Nord part certificate No.:

Hersteller : ThyssenKrupp Bilstein GmbH  
Manufacturer



Prüfgegenstand : Höhenverstellbares Fahrwerk  
object tested : height adjustable suspension system

Seite 14 von 14  
page of

Typ : 47-127708; 47-128347  
type

Datum / date  
06.03.2018

## VI. Anlagen Annexes

keine  
none

## VII. Schlussbescheinigung Concluding certification

Es wird bescheinigt, dass die im Verwendungsbereich beschriebenen Fahrzeuge nach der Änderung und der durchgeführten und bestätigten Änderungsabnahme unter Beachtung der in diesem Teilegutachten genannten Hinweise / Auflagen insoweit den Vorschriften der StVZO in der heute gültigen Fassung entsprechen.

Der Hersteller (Inhaber des Teilegutachtens) hat den Nachweis (Reg-Nr.: 97031 ) erbracht, dass er ein Qualitätssicherungssystem gemäß Anlage XIX, Abschnitt 2 StVZO unterhält.

Das Teilegutachten umfasst die Blätter 1 – 14 einschließlich der unter VI. aufgeführten Anlagen und darf nur im vollen Wortlaut vervielfältigt und weitergegeben werden.

Das Teilegutachten verliert seine Gültigkeit bei technischen Änderungen am Fahrzeugteil oder wenn vorgenommene Änderungen an dem beschriebenen Fahrzeugtyp die Verwendung des Teiles beeinflussen sowie bei Änderung der gesetzlichen Grundlagen.

*It is hereby certified that the vehicles described under area of use satisfy the regulations of StVZO in the current version after modification and implemented and verified modification acceptance, provided the notes / conditions given in the present TÜV Nord part certificate are observed.*

*The manufacturer (owner of the TÜV Nord part certificate) has furnished evidence (Reg-Nr.: 97031) that he maintains a quality system in accordance with Annex XIX, Section 2 StVZO.*

*The TÜV Nord part certificate consists of pages 1 – 14 including the annexes listed under VI. and it may only be reproduced and passed on in its unabbreviated form.*

*The TÜV Nord part certificate shall cease to be valid if technical modifications are made to the vehicle part or if modifications made to the vehicle type described affect use of the part and in the case of any changes to the statutory specifications.*

Geschäftsstelle Essen, den 06.03.2018

Nachtrag L: Erweiterung des Verwendungsbereichs  
supplement L: extension of range of use

### PRÜFLABORATORIUM / TEST LABORATORY

TÜV NORD Mobilität GmbH & Co. KG  
IFM - Institut für Fahrzeugtechnik und Mobilität  
Schönscheidtstraße 28, 45307 Essen

DIN EN ISO/IEC 17025, 17020  
Benannt als Technischer Dienst / Designated as Technical service  
vom Kraftfahrt Bundesamt / by Kraftfahrt-Bundesamt: KBA – P 00004-96



Dipl.-Ing. Marquardt



**ThyssenKrupp Bilstein GmbH**  
**Milsper Straße 214; D-58256 Ennepetal**  
**Postfach 1151, D-58240 Ennepetal**  
**Phone: +49 2333 791-4444**  
**Fax: +49 2333 791-4400**  
[info@bilstein.de](mailto:info@bilstein.de), [www.bilstein.de](http://www.bilstein.de)

## Ausbau

Fahrzeug auf eine radfreie Hebebühne stellen, anheben und Räder demontieren.



**Beim Ausbau ist unbedingt darauf zu achten, dass die Zuleitungen der Bremsanlage immer spannungsfrei sind. Eine Abstützung ist mit geeignetem Hilfswerkzeug stets vorzusehen!**

Die untere Befestigung am Stoßdämpfer, anschließend die obere Befestigung am Stützlager entfernen.

Anschließend den Original- Stoßdämpfer ausbauen.

## Einbau

BILSTEIN und OE- Anbauteile, siehe Darstellung nächste Seite, montieren.

BILSTEIN- Stoßdämpfer in umgekehrter Reihenfolge, analog zum Ausbau, montieren.

## Removal

Place vehicle on a wheel-free-car hoist, lift it and remove wheels.



**Pay attention that support wires of brake system are strain-free during removal. Stabilization by suitable means is demanded.**

Remove bottom fixing mount at shock absorber first, then remove top fixing mount from support bearing.

Remove original shock absorber.

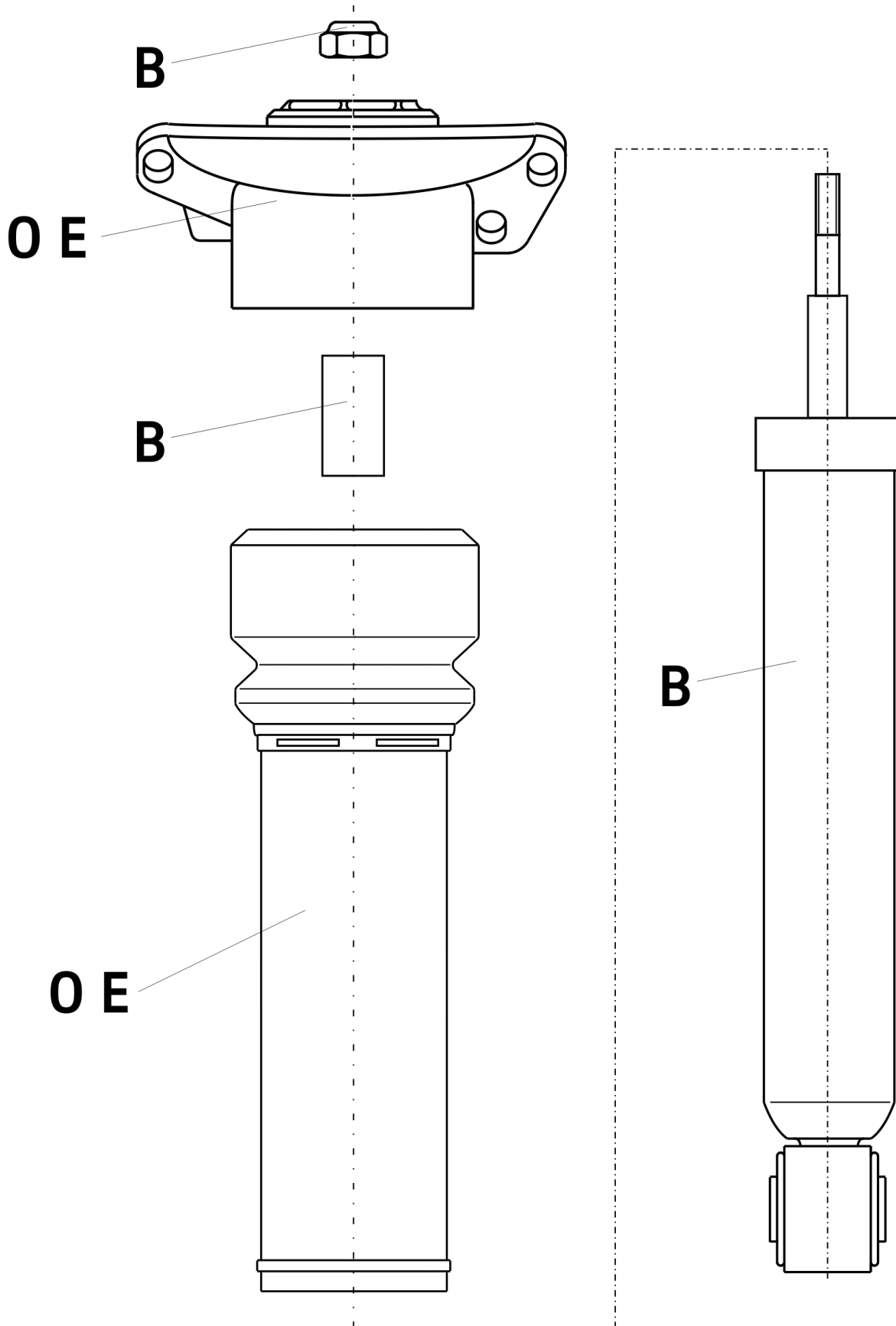
## Installation

Fit BILSTEIN and original mounting parts on BILSTEIN shock absorber according to the sketch next page.

Fit BILSTEIN shock absorber to the vehicle in reverse order to removal.

**OE** = Original Anbauteile  
Original Equipment

**B** = BILSTEIN Lieferumfang  
Delivered by BILSTEIN



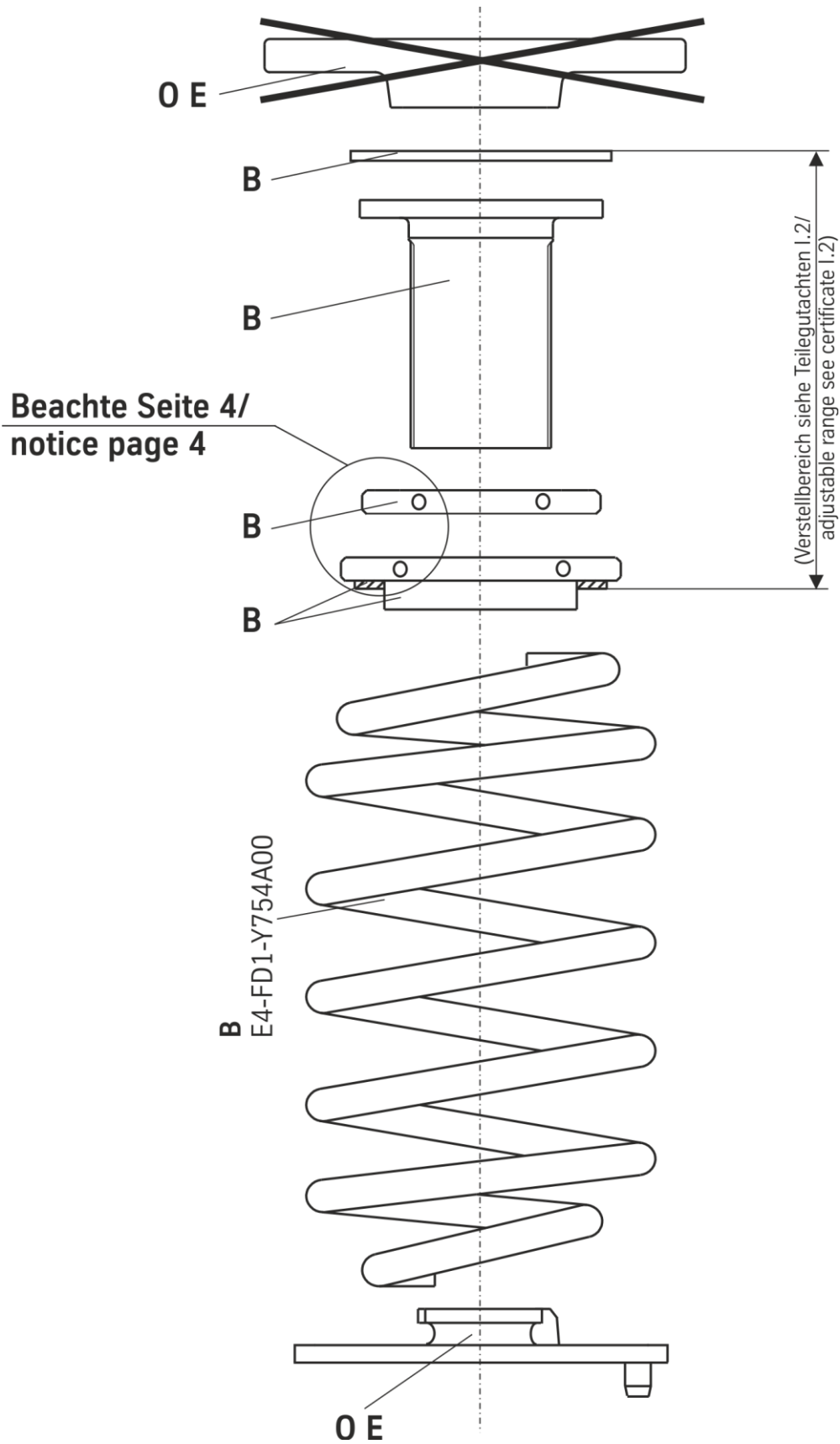


**Einbauanleitung für Hinterachs- Höhenverstellung**

**- mounting instruction for rear axle height adjustment**

**OE**= Original Anbauteile  
Original Equipment

**B**= BILSTEIN Lieferumfang  
Delivered by BILSTEIN









**ThyssenKrupp Bilstein GmbH**  
**Milsper Straße 214; D-58256 Ennepetal**  
**Postfach 1151, D-58240 Ennepetal**  
**Phone: +49 2333 791-4444**  
**Fax: +49 2333 791-4400**  
[info@bilstein.de](mailto:info@bilstein.de), [www.bilstein.de](http://www.bilstein.de)