

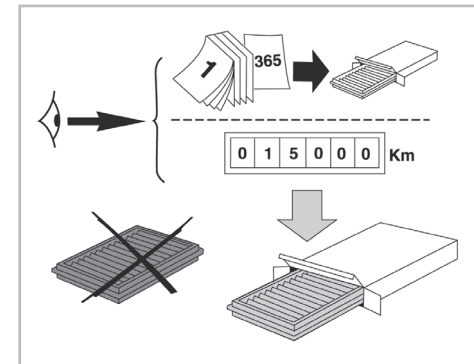
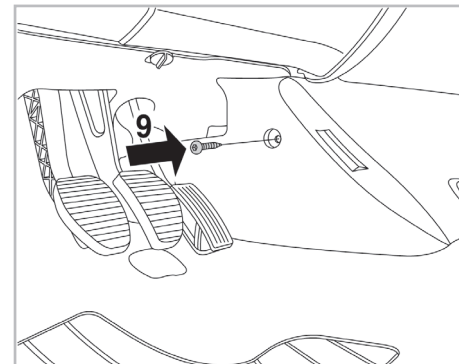
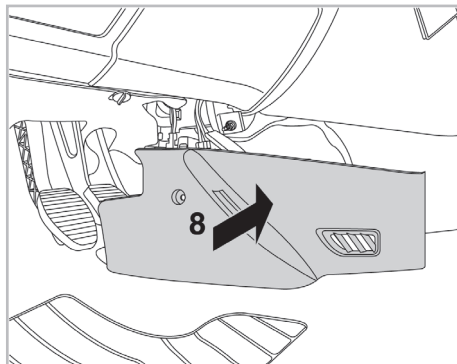
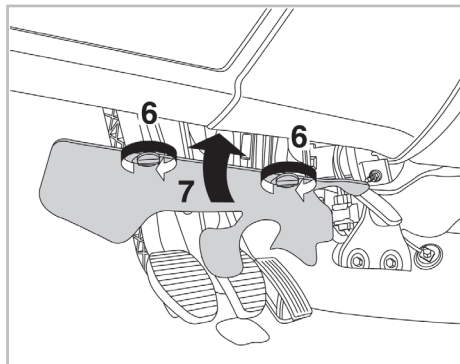
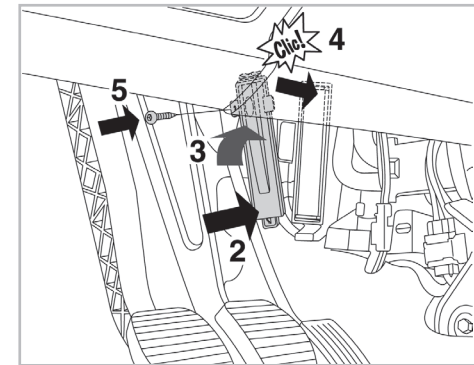
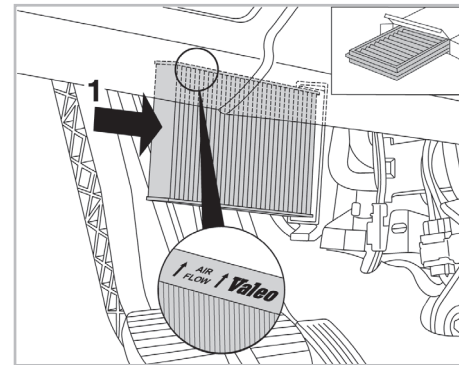
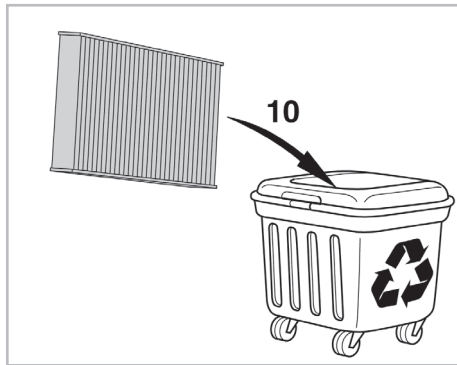
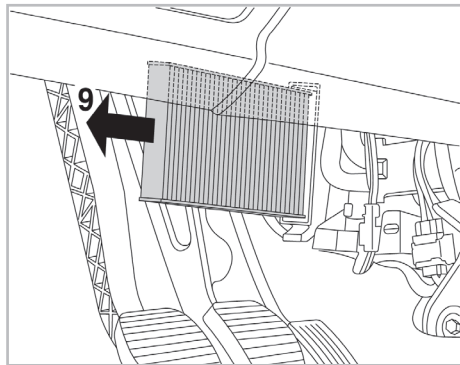
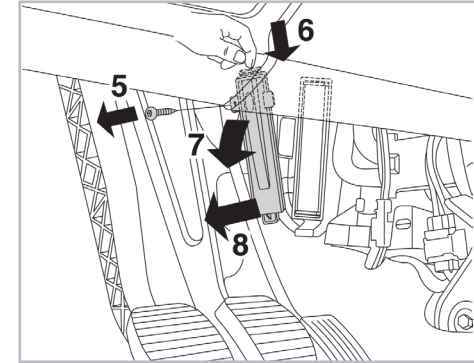
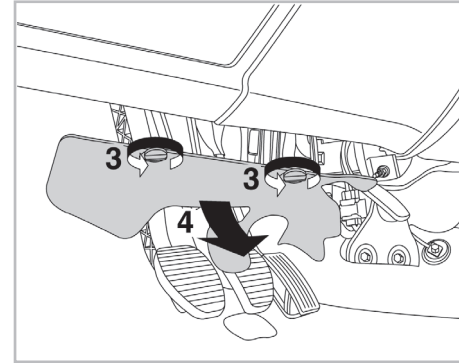
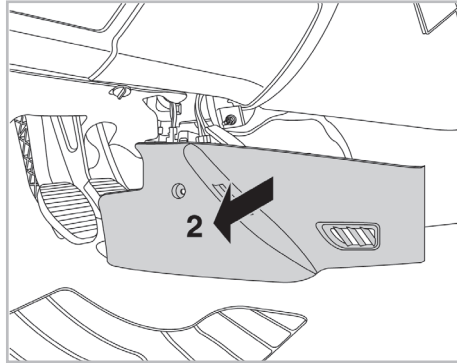
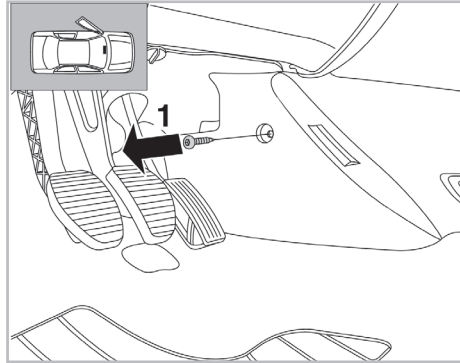


SUPREME

with anti-allergen properties

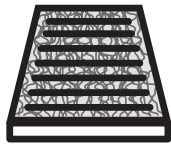


FOR PEUGEOT 508 A/C+/- (10/10 >)



Valeo Service - Société par Actions Simplifiée - Capital de 12 900 000 € - 70, rue Pleyel, 93285 Saint-Denis Cedex - France - B 306 486 408 RCS Bobigny

701000 FH 2000



PCA

WANT TO KNOW MORE?



www.valeo-techassist.com