



## VARTA BLUE dynamic

### Beneficio clave del vehículo



Diseñada según los más altos estándares alemanes



Rejilla PowerFrame® patentada para la máxima potencia de arranque, una recarga rápida y mayor resistencia a la corrosión.



Cumple con todos los criterios originales del fabricante del automóvil

Para más información visite [varta-automotive.com](http://varta-automotive.com)

### INFORMACIÓN PARA PEDIDOS

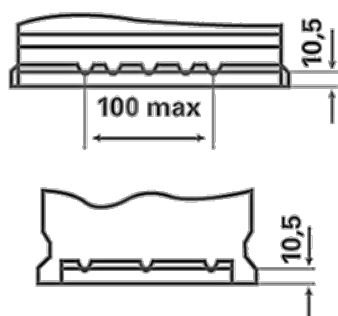
Código Europeo (ETN):	544402044
N° artículo:	5444020443132
Referencia Comercial:	B18
Código de barras:	4016987119495
Código UK:	063
Unidad de embalaje:	1
Unidades por palet:	72

### INFORMACIÓN TÉCNICA

Tensión [V]:	12	Base Hold-down:	B13
Capacidad de batería [Ah]:	44	Diseño:	0
Corriente de prueba en frío, NE [A]:	440	Tipos de terminales:	1
Longitud [mm]:	207	Tamaño de la carcasa:	T4/LBN1
Ancho [mm]:	175	Peso llena y cargada (kg):	11,29
Altura [mm]:	175		

# PLANOS

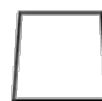
**B13**



**0**



**1**



ø 19,5  
H 18



ø 17,9  
H 18



pos.



neg.