



## VARTA BLUE dynamic

### Principais benefícios da bateria



Desenvolvida segundo os mais elevados padrões alemães.



Grelha PowerFrame® patenteada para uma potência de arranque fiável, carregamento rápido e resistência à corrosão.



Bateria fabricada de acordo com os padrões e especificações do fabricante original (OE)

Para mais informações visite [varta-automotive.pt](http://varta-automotive.pt)

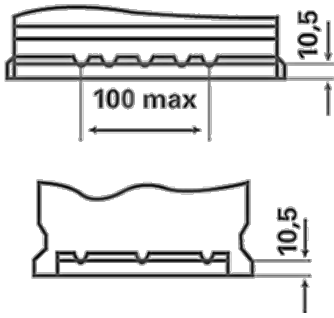
### INFORMAÇÃO DA ORDEM DE COMPRA

Código Europeu (ETN):	544402044
Nº artigo:	5444020443132
Referência Comercial:	B18
Código de barras:	4016987119495
Referência UK:	063
Unidades por embalagem:	1
Palete ou caixa:	72

### INFORMAÇÕES TÉCNICAS

Tensão [V]:	12	Base Hold-down:	B13
Capacidade da bateria [Ah]:	44	Layout:	0
Corrente de ensaio a frio EN [A]:	440	Tipos de terminais:	1
Comprimento [mm]:	207	Tamanho da caixa:	T4/LBN1
Largura [mm]:	175	Peso (sem líquido):	11,29
Altura [mm]:	175		

**B13**



**0**



**1**

