



VARTA BLUE dynamic EFB

Vantaggio chiave del veicolo



Adatta a sistemi start-stop di base



Progettata in conformità ai massimi standard tedeschi



Griglia brevettata PowerFrame® per un'elevata potenza di avviamento, ricarica rapida ed elevata resistenza alla corrosione



Soddisfa tutti i criteri originali del produttore automobilistico

Per maggiori informazioni visita varta-automotive.com

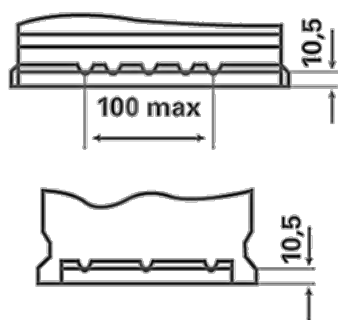
INFORMAZIONI PER GLI ORDINI

Codice precedente:	560500064
Numero dell'articolo:	560500064D842
Codice breve:	N60
Codice a barre:	4016987152300
Codice UK:	027EFB
Confezione:	1
Quantità per bancale:	63

INFORMAZIONI TECNICHE

Tensione [V]:	12	Base Hold-down:	B13
Batteria-Capacità [Ah]:	60	Disposizione:	0
Corrente prova a freddo, EN [A]:	640	Tipi di terminali:	1
Lunghezza [mm]:	242	Dimensioni scatola batteria:	H5/LN2
Larghezza [mm]:	175	Peso batteria carica:	16,93
Altezza [mm]:	190		

B13



0



1



3

