



## VARTA BLUE dynamic EFB

### Principais benefícios da bateria



Preparada para sistemas start-stop básicos.



Desenvolvida segundo os mais elevados padrões alemães.



Grelha PowerFrame® patenteada para uma potência de arranque fiável, carregamento rápido e resistência à corrosão.



Bateria fabricada de acordo com os padrões e especificações do fabricante original (OE)

Para mais informações visite [varta-automotive.pt](http://varta-automotive.pt)

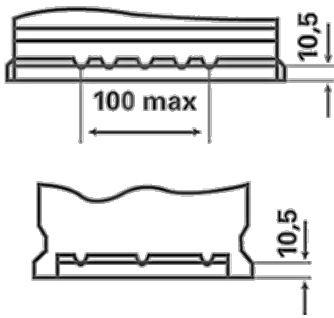
### INFORMAÇÃO DA ORDEM DE COMPRA

<b>Código Europeu (ETN):</b>	560500064
<b>Nº artigo:</b>	560500064D842
<b>Referência Comercial:</b>	N60
<b>Código de barras:</b>	4016987152300
<b>Referência UK:</b>	027EFB
<b>Unidades por embalagem:</b>	1
<b>Palete ou caixa:</b>	63

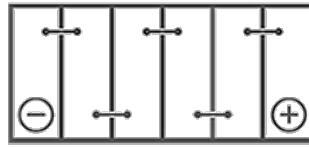
### INFORMAÇÕES TÉCNICAS

<b>Tensão [V]:</b>	12	<b>Base Hold-down:</b>	B13
<b>Capacidade da bateria [Ah]:</b>	60	<b>Layout:</b>	0
<b>Corrente de ensaio a frio EN [A]:</b>	640	<b>Tipos de terminais:</b>	1
<b>Comprimento [mm]:</b>	242	<b>Tamanho da caixa:</b>	H5/LN2
<b>Largura [mm]:</b>	175	<b>Peso (sem líquido):</b>	16,93
<b>Altura [mm]:</b>	190		

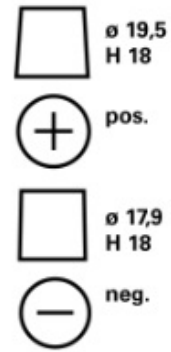
**B13**



**0**



**1**



**3**

