



VARTA SILVER dynamic AGM

Køretøjets nøglefordel



xEV ready – sikrer sikkerhed og pålidelighed til alle nuværende og fremtidige bilbehov



Optimal start-/stopydelse og maksimal brændstoføkonomi – da start-/stopsystemet kan anvendes så tit som muligt



90 % genbrug – 90 % af et nyproduceret VARTA AGM-batteri består af genindvundet bly



Originale reservedele sikrer, at udskiftningsbatteriet har samme kvalitet som det originale



Patenteret PowerFrame® giver til pålidelig startstrøm, hurtig opladning og korrosionsmodstand.

For mere information besøg varta-automotive.com

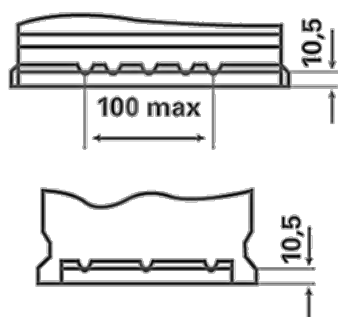
BESTILLINGSINFORMATION

ETN:	560901068
Artikel nummer:	560901068J382
Kort kode:	A8
Stregkode:	4016987165508
UK kode:	027AGM
Emballageenhed:	1
Antal pr. palle:	57

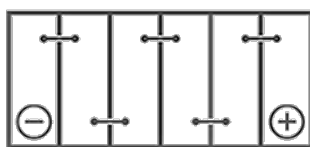
TEKNISKE INFORMATIONER

Spænding [V]:	12	Base Hold-down:	B13
Batterikapacitet [Ah]:	60	Layout:	0
Koldstartsstrøm [A]:	680	Poltype:	1
Længde [mm]:	242	Kabinetstørrelse:	H5/LN2
Bredde [mm]:	175	Vægt (tom):	17,5
Højde [mm]:	190		

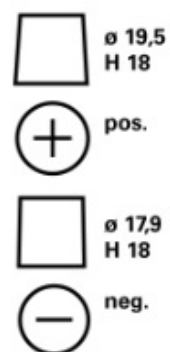
B13



0



1



3

