



## VARTA SILVER dynamic AGM

### Voertuigsleutelvoordeel



Voorbereid voor xEV – door veiligheid en betrouwbaarheid te garanderen voor alle eisen die nu en in de toekomst aan voertuigen worden gesteld



Beste start-stop prestaties voor het zuinigste brandstofverbruik – om het start-stop-systeem zo vaak mogelijk te kunnen gebruiken



90% gerecycled – 90% van een nieuw geproduceerde VARTA AGM-batterij bestaat uit gerecycled lood



Originele reserveonderdelen zorgen ervoor dat de vervangende batterij van dezelfde kwaliteit is als de originele



Gepatenteerd PowerFrame® rooster voor betrouwbaar startvermogen, snel opladen en corrosiebestendig.

Voor meer informatie bezoek [varta-automotive.com](http://varta-automotive.com)

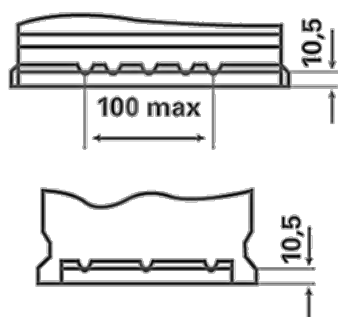
### BESTELINFORMATIE

Europees Type Nr. (ETN):	560901068
Artikelnummer:	560901068J382
Kort nr.:	A8
Streepjescode:	4016987165508
UK code:	027AGM
Verpakkingseenheid:	1
Aantal per pallet:	57

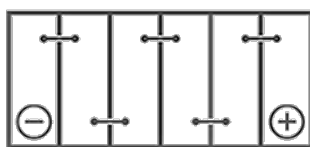
### TECHNISCHE INFORMATIE

Spanning [V]:	12	Base Hold-down:	B13
Batterij capaciteit [Ah]:	60	Lay-out:	0
Koudstartstroom EN [A]:	680	Terminal-types:	1
Lengte [mm]:	242	Buitenafmetingen:	H5/LN2
Breedte [mm]:	175	Gewicht gevuld en geladen:	17,5
Hoogte [mm]:	190		

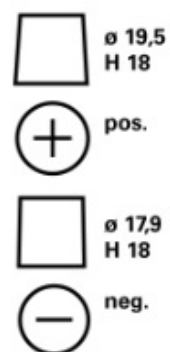
**B13**



**0**



**1**



**3**

