



VARTA BLUE dynamic EFB

Die wesentlichen Vorteile



Bereit für Start-Stopp-Systeme der Einstiegsklasse



Entspricht höchsten deutschen Qualitätsstandards



Patentiertes PowerFrame® Gitter für zuverlässige Startleistung, schnelle Ladefähigkeit und hohe Korrosionsbeständigkeit.



Erfüllt als Originalersatzteil alle Kriterien der Automobilhersteller

Für weitere Informationen varta-automotive.com

BESTELLINFORMATION

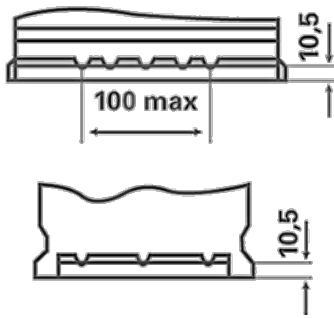
Europäische Typ-Nr. (ETN):	570500076
Artikel-Nummer:	570500076D842
Kurzbezeichnung:	N70
Strichcode:	4016987152317
UK-Code:	096EFB
Verpackungseinheit:	1
Palette / Karton:	48

TECHNISCHE INFORMATION

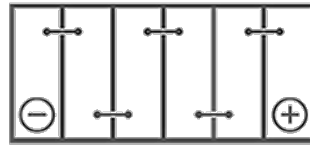
Spannung [V]:	12	Bodenleiste:	B13
Batterie-Kapazität [Ah]:	70	Schaltung:	0
Kälteprüfstrom EN [A]:	760	Polart:	1
Länge [mm]:	278	Gehäusegröße:	H6/LN3
Breite [mm]:	175	Gewicht gug (kg):	19,53
Höhe [mm]:	190		

ZEICHNUNGEN

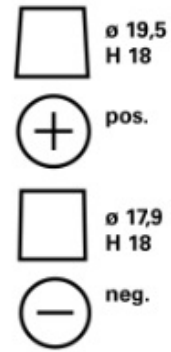
B13



0



1



3

