



## VARTA BLUE dynamic EFB

### Fordons nyckelfördel



Redo att användas i start/stopp-system på ingångsnivå.



Utvecklat enligt högsta tyska standard.



Patenterat PowerFrame®-galler för pålitlig startkraft, snabbare återuppladdning och hög korrosionstålighet.



Hög djupurladdningsförmåga

För mer information besök [varta-automotive.com](http://varta-automotive.com)

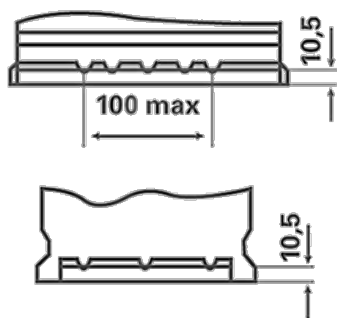
### ORDERINFORMATION

ETN:	570500076
Artikelnummer:	570500076D842
Kortnummer:	N70
Streckkod:	4016987152317
UK kod:	096EFB
Förpackningsenhet:	1
Palett:	48

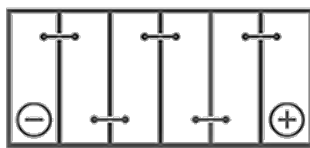
### TEKNISK INFORMATION

Volttal [V]:	12	Base Hold-down:	B13
Batterikapacitet [Ah]:	70	Layout:	0
Kallstartström CCA EN [A]:	760	Terminaltyper:	1
Längd [mm]:	278	Höljets storlek:	H6/LN3
Bredd [mm]:	175	Vikt fyllt och laddat:	19,53
Höjd [mm]:	190		

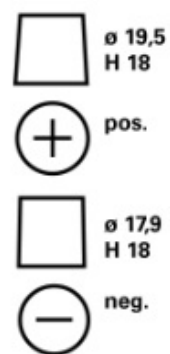
**B13**



**0**



**1**



**3**

