



## VARTA SILVER dynamic AGM

### Principais benefícios da bateria



Preparada para xEV – assegurando segurança e fiabilidade para todas as exigências atuais e futuras dos veículos



O melhor desempenho start-stop para a máxima economia de combustível – pois o sistema start-stop pode ser utilizado com a maior frequência possível



90% reciclada – 90% de uma bateria VARTA AGM nova consiste em chumbo reciclado



As Peças Sobresselentes Originais asseguram que a bateria de substituição tem a mesma qualidade que a bateria original



Grelha PowerFrame® patenteada para uma potência de arranque fiável, carregamento rápido e resistência à corrosão.

Para mais informações visite [varta-automotive.pt](http://varta-automotive.pt)

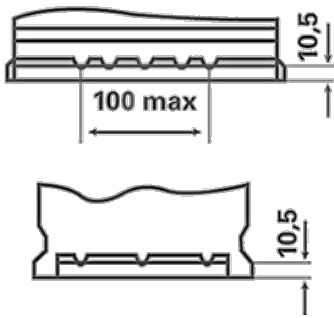
### INFORMAÇÃO DA ORDEM DE COMPRA

<b>Código Europeu (ETN):</b>	570901076
<b>Nº artigo:</b>	570901076J382
<b>Referência Comercial:</b>	A7
<b>Código de barras:</b>	4016987165515
<b>Referência UK:</b>	096AGM
<b>Unidades por embalagem:</b>	1
<b>Palete ou caixa:</b>	48

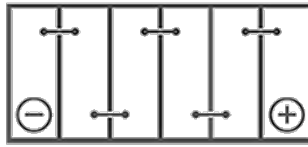
### INFORMAÇÕES TÉCNICAS

<b>Tensão [V]:</b>	12	<b>Base Hold-down:</b>	B13
<b>Capacidade da bateria [Ah]:</b>	70	<b>Layout:</b>	0
<b>Corrente de ensaio a frio EN [A]:</b>	760	<b>Tipos de terminais:</b>	1
<b>Comprimento [mm]:</b>	278	<b>Tamanho da caixa:</b>	H6/LN3
<b>Largura [mm]:</b>	175	<b>Peso (sem líquido):</b>	20,4
<b>Altura [mm]:</b>	190		

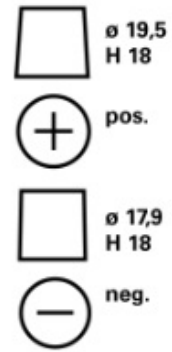
**B13**



**0**



**1**



**3**

