



VARTA BLUE dynamic EFB

Kluczowe korzyści dla pojazdu



Dla pojazdów z podstawowym systemem Start-Stop



Wytworzone zgodnie z najsurowszymi niemieckimi normami



Opatentowana kratka PowerFrame® zapewnia niezawodną moc rozruchową, szybkie ładowanie i odporność na korozję



Spełnia wszystkie kryteria producentów samochodów dla akumulatorów montowanych fabrycznie

Po więcej informacji odwiedź varta-automotive.com

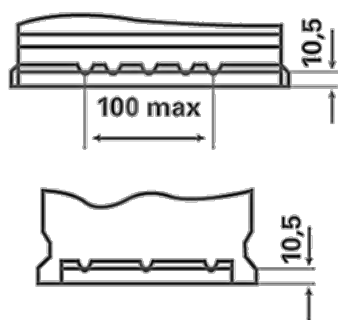
INFORMACJA ZAMÓWIENIOWA

ETN:	575500073
Nr artykułu:	575500073D842
Skrótowe oznaczenie:	E46
Kod kreskowy:	4016987144572
Kod UK:	110EFB
Opakowanie jednostkowe:	1
Ilość sztuk na palecie:	48

INFORMACJE TECHNICZNE

Napięcie [V]:	12	Stopka:	B13
Pojemność akumulatora [Ah]:	75	Układ biegunów:	0
Prąd rozruchu wg EN [A]:	730	Typ biegunów:	1
Długość [mm]:	315	Skrzynka:	T7/LBN4
Szerokość [mm]:	175	Waga:	21,19
Wysokość [mm]:	175		

B13



0



1



3

