



## VARTA BLUE dynamic EFB

### Vantaggio chiave del veicolo



Adatta a sistemi start-stop di base



Progettata in conformità ai massimi standard tedeschi



Griglia brevettata PowerFrame® per un'elevata potenza di avviamento, ricarica rapida ed elevata resistenza alla corrosione



Soddisfa tutti i criteri originali del produttore automobilistico

Per maggiori informazioni visita [varta-automotive.com](http://varta-automotive.com)

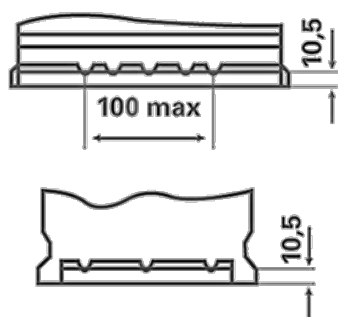
### INFORMAZIONI PER GLI ORDINI

<b>Codice precedente:</b>	580500080
<b>Numero dell'articolo:</b>	580500080D842
<b>Codice breve:</b>	N80
<b>Codice a barre:</b>	4016987152324
<b>Codice UK:</b>	115EFB
<b>Confezione:</b>	1
<b>Quantità per bancale:</b>	42

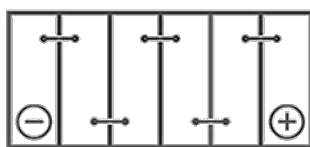
### INFORMAZIONI TECNICHE

<b>Tensione [V]:</b>	12	<b>Base Hold-down:</b>	B13
<b>Batteria-Capacità [Ah]:</b>	80	<b>Disposizione:</b>	0
<b>Corrente prova a freddo, EN [A]:</b>	800	<b>Tipi di terminali:</b>	1
<b>Lunghezza [mm]:</b>	315	<b>Dimensioni scatola batteria:</b>	H7/LN4
<b>Larghezza [mm]:</b>	175	<b>Peso batteria carica:</b>	21,68
<b>Altezza [mm]:</b>	190		

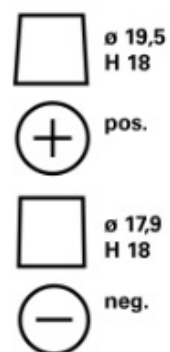
**B13**



**0**



**1**



**3**

