



VARTA BLUE dynamic EFB

Beneficiul cheii vehiculului



Pregătită pentru sistemele Start-Stop de bază.



Proiectată la cele mai ridicate standarde germane.



Tehnologia grilei PowerFrame® este patentată pentru o putere de pornire sigură, pentru o reîncărcare rapidă și pentru rezistență la coroziune.



Capabilitate de descărcare adâncă ridicată

Pentru mai multe informații vizitați varta-automotive.com

INFORMAȚII REFERITOARE LA COMANDĂ

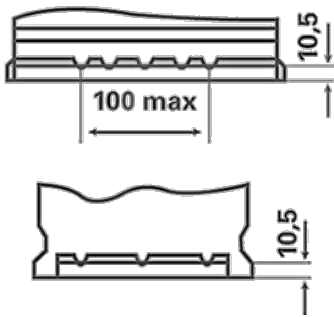
ETN:	580500080
Numar articol:	580500080D842
Short Code:	N80
Codul bară:	4016987152324
UK Code:	115EFB
Unitatea de ambalare:	1
Paletă:	42

INFORMAȚII TEHNICE

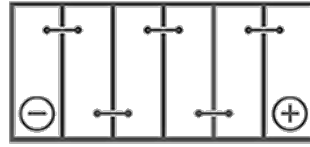
Tensiune [V]:	12	Base Hold-down:	B13
Acumulator [Ah]:	80	Aspect:	0
Curent electric test-la-rece, EN [A]:	800	Tipuri de terminale:	1
Lungime [mm]:	315	Dimensiunea carcasei:	H7/LN4
Latime [mm]:	175	Greutatea (gol):	21,68
Înălțime [mm]:	190		

DESENE TEHNICE

B13



0



1



3

