



## VARTA SILVER dynamic AGM

### Key Benefits vozila



xEV ready – osigurava sigurnost i pouzdanost za sve sadašnje i buduće zahtjeve vozila



Najbolje performanse Start-Stop za maksimalnu ekonomičnost potrošnje goriva – jer sustav Start-Stop-može raditi što je češće moguće



90% reciklirano – 90% novoproizvedenih akumulatora AGM VARTA sastoji se od recikliranog olova



Originalni rezervni dijelovi osiguravaju da akumulator za zamjenu bude iste kvalitete kao i onaj originalni



Patentirana PowerFrame® rešetka za pouzdanu snagu pokretanja, brzo punjenje i otpornost na koroziju.

Za više informacija posjetite [varta-automotive.com](http://varta-automotive.com)

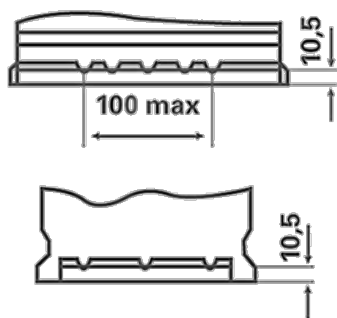
### PODACI O NARUDŽBI

Europski tipski br. (ETN):	580901080
Article number:	580901080J382
Kratki kod:	A6
Bar kod:	4016987165522
UK kod:	115AGM
Jedinica pakiranja:	1
Paleta / Karton:	36

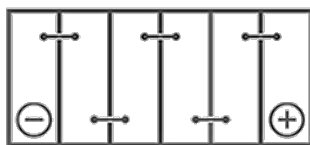
### TEHNIČKI INFORMACIJE

Voltaža [V]:	12	Base Hold-down:	B13
Kapacitet Baterije [Ah]:	80	Raspored:	0
Struja Hladnog Starta [A]:	800	Vrste terminala:	1
Dužina [mm]:	315	Veličina kućišta:	H7/LN4
Širina [mm]:	175	Težina (kad nije napunjen):	22,76
Visina [mm]:	190		

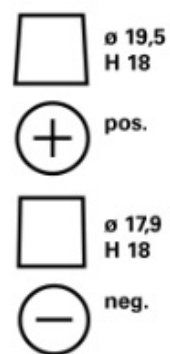
**B13**



**0**



**1**



**3**

