



VARTA BLACK dynamic

Key Benefits vozila



Projektirano prema najvišim njemačkim standardima.



Patentirana PowerFrame® rešetka za pouzdanu snagu pokretanja, brzo punjenje i otpornost na koroziju.



Ispunjava kriterije originalne opreme kao odgovarajući rezervni dio.

Za više informacija posjetite varta-automotive.com

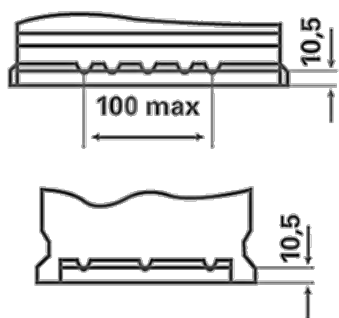
PODACI O NARUDŽBI

Europski tipski br. (ETN):	588403074
Article number:	5884030743122
Kratki kod:	F5
Bar kod:	4016987119464
UK kod:	024
Jedinica pakiranja:	1
Paleta / Karton:	36

TEHNIČKI INFORMACIJE

Voltaža [V]:	12	Base Hold-down:	B13
Kapacitet Baterije [Ah]:	88	Raspored:	0
Struja Hladnog Starta [A]:	740	Vrste terminala:	1
Dužina [mm]:	353	Veličina kućišta:	T8/LBN5
Širina [mm]:	175	Težina (kad nije napunjen):	20,25
Visina [mm]:	175		

B13



0



1



ø 19,5
H 18



ø 17,9
H 18



pos.



neg.