



VARTA BLACK dynamic

Fordelen med nøkkelen



Konstruert etter de høyeste tyske standarder.



Patentert PowerFrame® gitter for pålitelig startkraft, rask oppladning og korrosjonsbestandighet.



Oppfyller kravene fra originalutstyrproducenter som kompatibel reservedel

For mer informasjon besøk varta-automotive.com

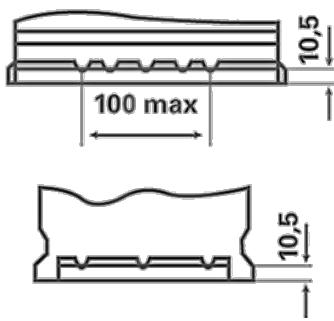
OBESTILLINGSINFORMASJON

ETN:	588403074
Artikkelnummer:	5884030743122
Kortnummer:	F5
Strekkode:	4016987119464
UK kode:	024
Emballasje:	1
Antall på pall:	36

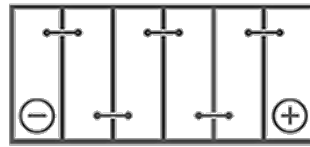
TEKNISK INFORMASJON

Spenning [V]:	12	Base Hold-down:	B13
Batterikapasitet [Ah]:	88	Oppsett:	0
Kaldstartstrøm EN [A]:	740	Terminal typer:	1
Lengde [mm]:	353	Størrelse på hus:	T8/LBN5
Bredde [mm]:	175	Vekt [tomt]:	20,25
Høyde [mm]:	175		

B13



0



1

