



VARTA BLACK dynamic

Fordons nyckelfördel



Utvecklat enligt högsta tyska standard.



Patenterat PowerFrame®-galler för pålitlig startkraft, snabbare återuppladdning och hög korrosionstålighet.



Uppfyller kravet på originalutrustning som matchande reservdel

För mer information besök varta-automotive.com

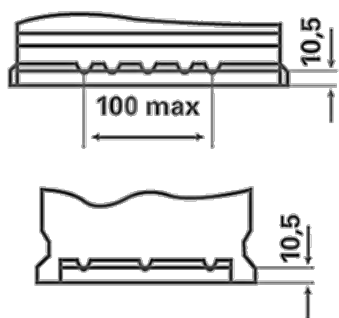
ORDERINFORMATION

ETN:	588403074
Artikelnummer:	5884030743122
Kortnummer:	F5
Streckkod:	4016987119464
UK kod:	024
Förpackningsenhet:	1
Palett:	36

TEKNISK INFORMATION

Volttal [V]:	12	Base Hold-down:	B13
Batterikapacitet [Ah]:	88	Layout:	0
Kallstartström CCA EN [A]:	740	Terminaltyper:	1
Längd [mm]:	353	Höljets storlek:	T8/LBN5
Bredd [mm]:	175	Vikt fyllt och laddat:	20,25
Höjd [mm]:	175		

B13



0



1



ø 19,5
H 18



ø 17,9
H 18



pos.



neg.