



VARTA BLACK dynamic

Araç Avantajı



En üst Alman standartlarına göre tasarlanmıştır



Patentli PowerFrame® ızgara teknolojisi sayesinde güvenilir marş gücü, hızlı dolun ve korozyona karşı direnç



OE gereksinimi olan uygun yedek parça özelliklerine sahiptir

Daha fazla bilgi için ziyaret edin varta-automotive.com

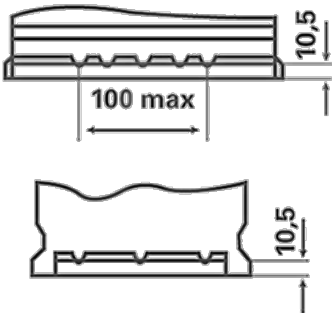
SİPARİŞ BİLGİLERİ

ETN:	588403074
Ürün numarası:	5884030743122
Kısa kod:	F5
Barkod:	4016987119464
İngiltere Kodu:	024
Ambalaj birimi:	1
Palet:	36

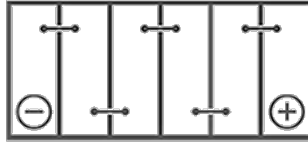
TEKNİK BİLGİLER

Gerilim [V]:	12	Base Hold-down:	B13
Akü kapasitesi [Ah]:	88	Düzen:	0
Soğuk marş akımı EN [A]:	740	Terminal Tipleri:	1
Uzunluk [mm]:	353	Kutu büyüklüğü:	T8/LBN5
Genişlik [mm]:	175	Ağırlığı (boş):	20,25
Yükseklik [mm]:	175		

B13



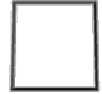
0



1



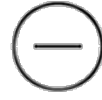
ø 19,5
H 18



ø 17,9
H 18



pos.



neg.