



VARTA SILVER dynamic AGM

Voertuigsleutelvoordeel



Voorbereid voor xEV – door veiligheid en betrouwbaarheid te garanderen voor alle eisen die nu en in de toekomst aan voertuigen worden gesteld



Beste start-stop prestaties voor het zuinigste brandstofverbruik – om het start-stop-systeem zo vaak mogelijk te kunnen gebruiken



90% gerecycled – 90% van een nieuw geproduceerde VARTA AGM-batterij bestaat uit gerecycled lood



Originele reserveonderdelen zorgen ervoor dat de vervangende batterij van dezelfde kwaliteit is als de originele



Gepatenteerd PowerFrame® rooster voor betrouwbaar startvermogen, snel opladen en corrosiebestendig.

Voor meer informatie bezoek varta-automotive.com

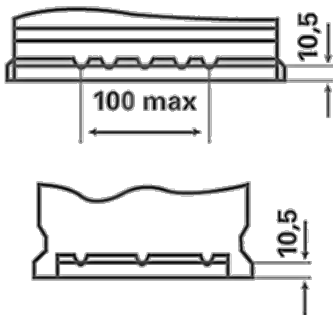
BESTELINFORMATIE

Europees Type Nr. (ETN):	605901095
Artikelnummer:	605901095J382
Kort nr.:	A4
Streepjescode:	4016987165546
UK code:	020AGM
Verpakkingseenheid:	1
Aantal per pallet:	36

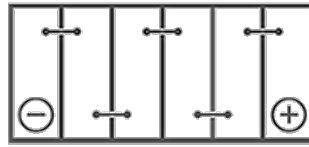
TECHNISCHE INFORMATIE

Spanning [V]:	12	Base Hold-down:	B13
Batterij capaciteit [Ah]:	105	Lay-out:	0
Koudstartstroom EN [A]:	950	Terminal-types:	1
Lengte [mm]:	394	Buitenafmetingen:	H9/LN6
Breedte [mm]:	175	Gewicht gevuld en geladen:	29,4
Hoogte [mm]:	190		

B13



0



1



3

