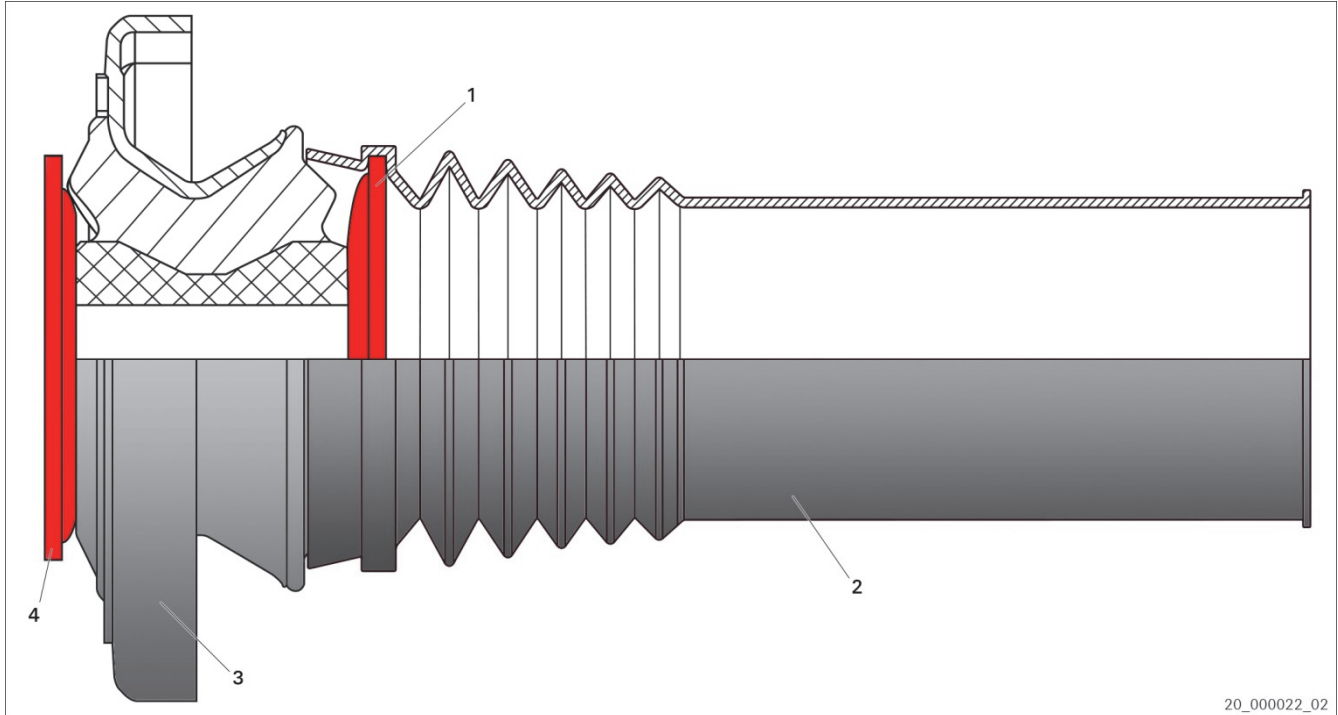




Mercedes-Benz	Sprinter	906
Volkswagen	Crafter	2E
		2F



Obr. 1: Ložisko pružící jednotky McPherson se servisní soupravou

- |  |                    |
|--|--------------------|
| 1 Podložka                                 | 2 Ochranná trubice |
| 3 Ložisko pružící jednotky McPherson (FSL) | 4 Podložka         |

- Demontujte ložisko pružící jednotky McPherson (3) a ochrannou trubici (2). Podložky (1; 4) **nelikvidujte!**
- Podložku (1) umístěte v nové ochranné trubici (2).
- Ochrannou trubici (2) s podložkou (1) nasuňte na tlumič nárazů.
- Ložisko pružící jednotky McPherson (3) a podložku (4) nasuňte na tlumič nárazů.
- Utáhněte s novou maticí a správným utahovacím momentem. Respektujte údaje výrobce vozidla.



[www.zf.com/serviceinformation](http://www.zf.com/serviceinformation)