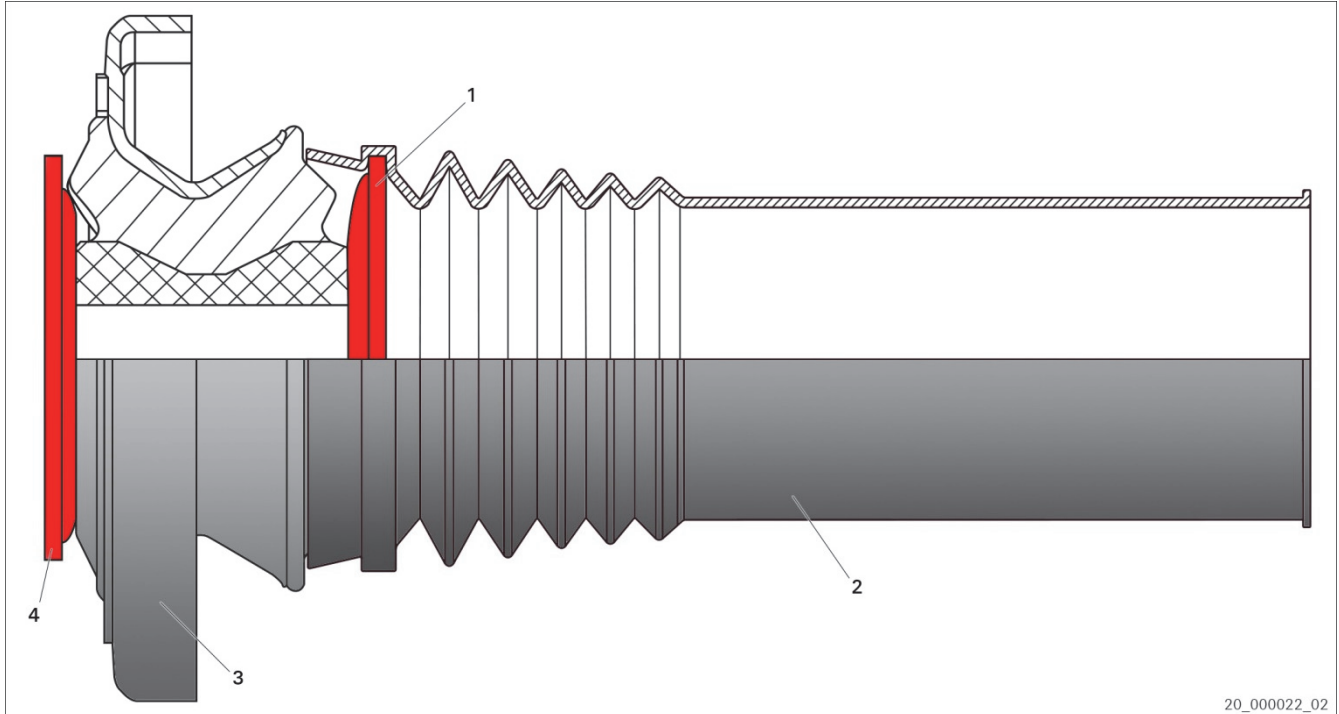




Mercedes-Benz	Sprinter	906
Volkswagen	Crafter	2E
		2F



Εικ. 1: Έδρανο γονάτου ανάρτησης με ΚΙΤ σέρβις

- | | | | |
|---|--------------------------|---|------------------------|
| 1 | Ροδέλα | 2 | Προστατευτικός σωλήνας |
| 3 | Έδρανο γονάτου ανάρτησης | 4 | Ροδέλα |

1. Αφαιρέστε το έδρανο του γονάτου ανάρτησης (3) και τον προστατευτικό σωλήνα (2).
Μην απορρίψετε τις ροδέλες (1, 4)!
2. Τοποθετήστε τη ροδέλα (1) στον νέο προστατευτικό σωλήνα (2).
3. Περάστε τον προστατευτικό σωλήνα (2) με τη ροδέλα (1) στον αποσβεστήρα κραδασμών.
4. Περάστε το έδρανο του γονάτου ανάρτησης (3) και τη ροδέλα (4) στον αποσβεστήρα κραδασμών.
5. Σφίξτε με ένα νέο παξιμάδι, χρησιμοποιώντας τη σωστή ροπή στρέψης.
Προσέξτε τις υποδείξεις του κατασκευαστή του οχήματος.



www.zf.com/serviceinformation