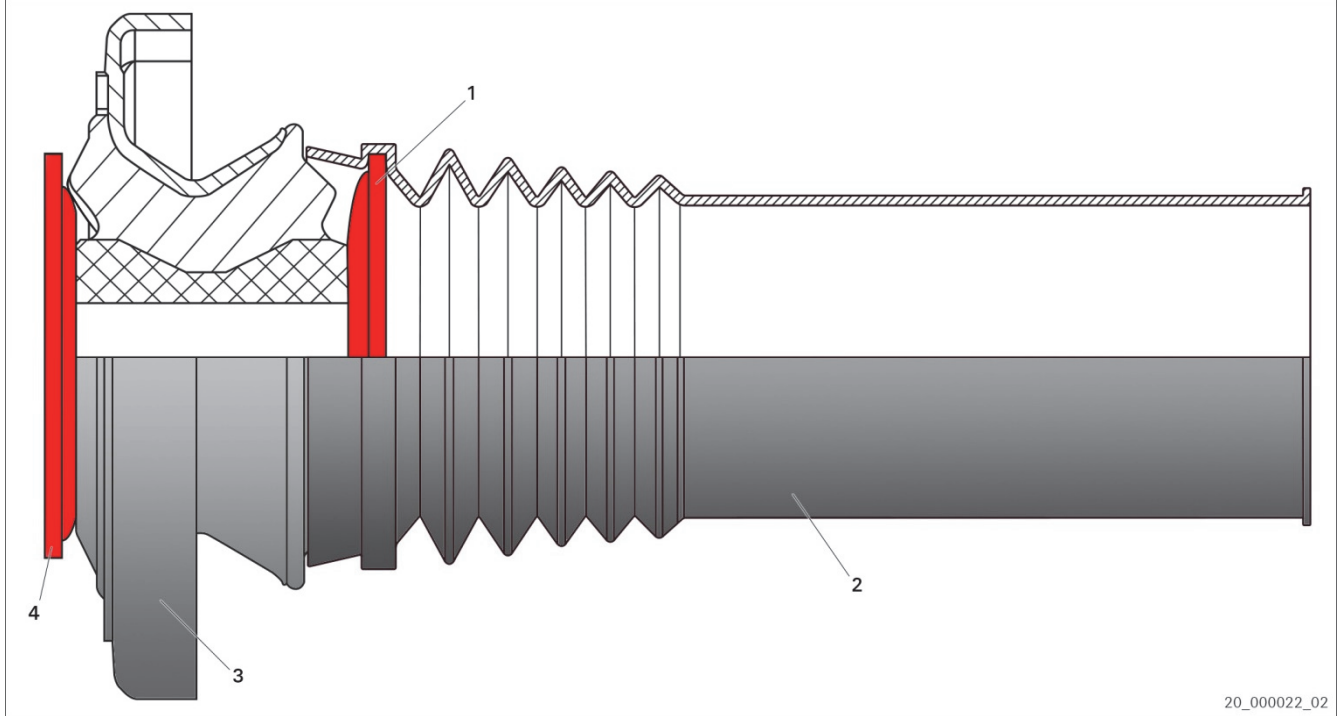




Mercedes-Benz	Sprinter	906
Volkswagen	Crafter	2E
		2F



Şek. 1: Servis seti ile amortisör kule takozu

- | | | | |
|---|-----------------------------|---|---------------|
| 1 | Pulu | 2 | Koruyucu boru |
| 3 | Amortisör kule takozu (FSL) | 4 | Pulu |

1. Amortisör kule takozunu (3) ve koruyucu boruyu (2) sökün.
Pulları (1; 4) **atmayın!**
2. Pulu (1) yeni koruyucu boru (2) içinde konumlandırın.
3. Koruyucu boruyu (2) pul (1) ile birlikte amortisöre takın.
4. Amortisör kule takozunu (3) ve pulu (4) amortisöre takın.
5. Yeni somunla ve doğru sıkma torkuyla sıkın.
Araç üreticisinin bilgilerini dikkate alın.



www.zf.com/serviceinformation