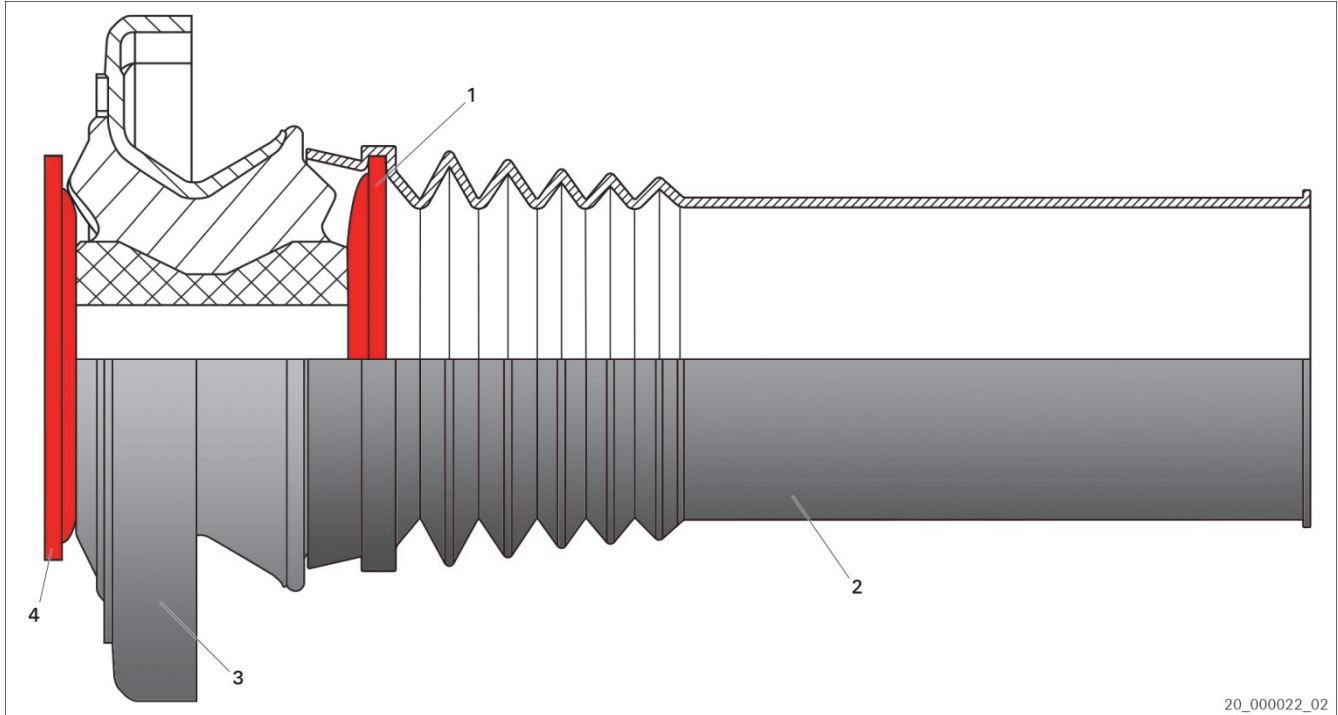




Mercedes-Benz	Sprinter	906
Volkswagen	Crafter	2E
		2F



Sl.1: Gornji ležaj oslonca na karoseriju s kompletom za servisiranje

- | | |
|--|------------------|
| 1 Pločica | 2 Zaštitna cijev |
| 3 Gornji ležaj oslonca na karoseriju (FSL) | 4 Pločica |

- Demontirajte gornji ležaj oslonca na karoseriju (3) i zaštitnu cijev (2).
Nemojte zbrinuti pločice (1; 4)!
- Pločicu (1) pozicionirajte u novoj zaštitnoj cijevi (2).
- Zaštitnu cijev (2) s pločicom (1) natakните na odbojnik.
- Gornji ležaj oslonca na karoseriju (3) i pločicu (4) natakните na odbojnik.
- Pritegnite s novom maticom i ispravnim zateznim momentom.
Pridržavajte se podataka proizvođača vozila.



www.zf.com/serviceinformation