

Part Number: 027491

Type Number: 027491

Audi A3 (HB) 1996 - 06/2003

Quattro S3

Skoda Octavia I (Sedan/Variant) 1996 - 2010

2wd 4x4

Seat Toledo 1999 -

Volkswagen Bora (Sedan/Variant) 1998 - 2005

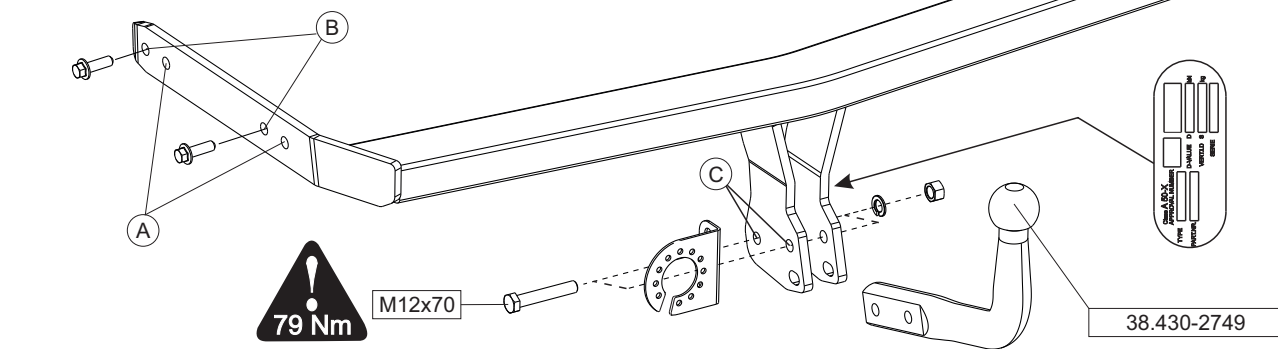
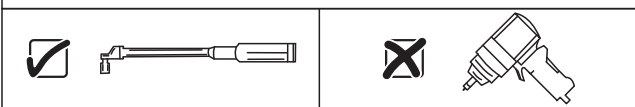
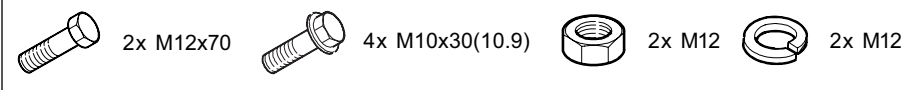
2wd 4x4

Volkswagen Golf IV (HB) 1997 - 2003

Volkswagen Golf IV (Variant) 1999 - 2007

2wd 4x4 R32

Meegeleverde onderdelen Mitgelieferte Befestigungsteile Provided parts Materiel de fixation joint	Medfølgende komponenter Vedlagt festemateriell Medföljande komponenter Mukana tulevat osat	Componenti forniti a corredo Dodané upevňovací díly Dostarczone części wymienn Piezas incluidas
--	---	--



! HOLES A: VW Golf IV Hatback / AUDI A3 / VW Bora Sedan / SEAT Toledo / SKODA Octavia Sedan-Variant
HOLES B: VW Golf IV Variant / VW Bora Variant

Date: 28-01-2019

Version: 05



W przypadku korzystania z zaczepu kulistego należy obowiązkowo przestrzegać przepisów producenta dotyczących maksymalnej masy przyczepy oraz maksymalnego pionowego obciążenia zaczepu, jak instrukcja użycia i dokumentacja WVTA. Proszę zapytać dystrybutora/miejscowego sprzedawcy, jaka jest maksymalna masa ciągniona Waszego samochodu. Specyfikacje dla zaczepu kulowego nie mogą być przekroczone.

Przed holowaniem w każdym przypadku należy zapewnić dodatkowe połączenie, łańcuch bezpieczeństwa, który umożliwiają automatyczne zatrzymanie się przyczepy w przypadku oderwania się haka.

W skrajnych przypadkach, przeciążenie zaczepu kulistego może spowodować uwolnienie się sprzętu ciągniętego, a więc przyczepy, przyczepy kempingowej lub uchwytu na rower. Może to spowodować poważne lub śmiertelne obrażenia ciała osób znajdujących się w pojeździe ciągniętym i/lub przebywających w pobliżu przypadkowych przechodniów.

ACPS Automotive nie ponosi odpowiedzialności za ewentualne uszkodzenia produktu, które powstały w wyniku błędnego lub niewłaściwego użytkowania (w tym przeciążenia), spowodowanego przez użytkownika, lub inne osoby, za które użytkownik jest odpowiedzialny.

Od określonych, jako standard punktów mocowania nie należy odbiegać. Należy również przestrzegać krajowych wytycznych oficjalnego zatwierdzenia akcesoriów.

Przed transportem wszystkie nasze produkty regulowane są systemem kontroli wagi. W przypadku braku jakiejś części proszę o uzupełnienie jesteśmy w stanie spełnić wyłącznie po przedstawieniu naklejki zaświadczonej kontrole wagi. Gwarancja dotyczy jedynie nowego haka i akcesoriów. Zastosowanie używanych, odkupionych akcesoriów jest WZBRONIONA i zagraża życiu, ACPS Automotive nie ponosi za to odpowiedzialności.

Bei der Nutzung einer Anhängervorrichtung sind die Vorschriften des Herstellers bezüglich der erlaubten maximalen Anhängelast und der maximal zulässigen Stützlast unbedingt einzuhalten. Erkundigen Sie sich bei Ihrem Fahrzeughersteller/lokalen Händler, über die maximale Anhängelast Ihres Fahrzeuges. Die angegebenen Werte dürfen nicht überschritten werden! Die maximale Anhängelast und Stützlast der Anhängervorrichtung (Daten sind auf der Montageanleitung und Typenschild vermerkt) dürfen nicht überschritten werden!

Sobald an einer beliebigen Stelle der Kupplungskugel-Durchmesser von 49,0 mm oder kleiner erreicht ist, darf die Kugel der Anhängervorrichtung aus Sicherheitsgründen nicht mehr benutzt werden!

Die Überbelastung der Anhängervorrichtung (bzw. das Missachten der Vorschriften) kann zu schweren Schäden am Fahrzeug und/oder der Anhängervorrichtung führen.

Es dürfen keine Änderungen oder Umbauten an der Anhängervorrichtung vorgenommen werden! Sie führen zum Erlöschen der Betriebserlaubnis. Die Anhängervorrichtung dient zum Ziehen von Anhängern, welche mit Zuggabelkupplungen ausgerüstet sind und zum Betrieb von Lastenträgern welche für die Montage auf der Kupplungskugel zugelassen sind, artfremde Benutzung ist verboten.

ACPS Automotive kann nicht für Fehler zur Verantwortung gezogen werden, die durch falschen oder nicht bestimmungsgemäßen Gebrauch (unter anderem Überlastung) verursacht wurden, entweder durch den Nutzer oder eine Person, für die der Nutzer verantwortlich ist.

Die vom Fahrzeughersteller serienmäßig genehmigten Befestigungspunkte sind eingehalten.

Nationale Richtlinien über die Anbauabnahmen sind zu beachten. Diese Montage- und Betriebsanleitung ist den Kfz.-Papieren beizufügen. Bei der Auslieferung wird jedes unserer Produkte mit einem Gewichtskontrollsystem überprüft. Im Falle fehlender Teile können wir der Bitte nach Nachlieferung nur entsprechen, wenn auch der Aufkleber, der die Gewichtskontrolle bestätigt, mit eingesandt wird.

Fare sempre riferimento alle istruzioni del costruttore del veicolo, al manuale del veicolo e alla documentazione WVTA, relative al peso rimorchiabile massimo ammissibile e al carico massimo della sfera verticale quando si usa il gancio di traino. Chiedere al produttore del veicolo o al rivenditore locale quant'è il peso massimo trainabile ammesso per il veicolo. Non superare i valori consentiti per il gancio di traino.

Prima di trainare collegare sempre l'attacco secondario, la catena di sicurezza, ai punti d'attacco prefabbricati per rendere possibile l'arresto automatico del rimorchio in caso di sganciamento della sfera di traino.

In casi estremi il sovraccarico del gancio di traino potrebbe comportare il precoce sganciamento del dispositivo trainato, sia che si tratti d'un rimorchio, d'una roulotte o d'un portabiciclette. Di conseguenza ciò potrebbe causare lesioni gravi o mortali alle persone all'interno del veicolo trainante e/o a persone innocenti in transito nella zona in quel momento.

ACPS Automotive non può essere ritenuta responsabile per eventuali difetti del prodotto causati da un uso improprio o diverso da quello della destinazione d'uso (compreso il sovraccarico) da parte dell'utilizzatore o di qualsiasi persona per la quale l'utilizzatore è responsabile.

I punti di fissaggio definiti di serie devono essere rispettati. Devono essere osservate le normative nazionali sui collaudi degli accessori.

Tutti i nostri prodotti sono controllati al momento della spedizione con un sistema di controllo del peso.

Nel caso di parti mancanti possiamo accettare una richiesta di sostituzione solamente insieme all'etichetta certificante l'avvenuto controllo del peso. La garanzia è valida soltanto per ganci di traino ed accessori nuovi. Il montaggio di ganci usati e di seconda mano è VIETATO e può causare lesioni mortali alle persone, cosa per cui ACPS Automotive non può essere ritenuta responsabile.

Always refer to the instructions of the vehicle manufacturer, such as the vehicle manual and WVTA, relating to the maximum Permissible towing weight and the maximum vertical ball loading when using the towbar. Ask your vehicle manufacturer / local dealer about maximum towing weights that apply to your vehicle. You must not exceed the relevant specifications.

Always secure the secondary coupling, the safety chain before towing, which enables the trailer to be stopped automatically in the event of separation of the towing ball.

In extreme cases overloading the towbar could result in the premature decoupling of the equipment being towed, that is a trailer, caravan or bicycle carrier. As a result this could also cause severe or fatal injuries to persons either within the towing vehicle and/or innocent bystanders in the area at that time.

ACPS Automotive may not be held responsible for any defect of the product caused by improper use or use other than the intended use (including overloading) by the user or any person for whom the user is responsible.

The fixing points specified as standard must be observed. National guidelines concerning official approval of accessories must also be observed.

All our products are adjusted upon dispatch with a weight control system. In the case of missing parts we can only accept a request of replacement with the weight control sticker.

Guarantee is valid only for new towbars and accessories. The use of second-hand towbars is prohibited and could be life-threatening, where ACPS Automotive cannot be held responsible.

A vonóhorg használatá esetén a jármű gyártójának a megengedett maximális vontatott súlya és a maximális függőleges gömbterhelésre vonatkozó előírásait, mint a jármű használati útját és WVTA dokumentációját, kötelezően be kell tartani. Kérdezze meg gépjármű-kereskedőjét/helyi forgalmazóját, mennyi az Ön autójára által maximálisan vontatható súly. A vonóhorgra vonatkozó előírásokat tilos túllépni. Vontatás előtt minden esetben biztosítsa a másodlagos kapcsolódást, biztonságos lánc, amik lehetővé teszik a pótkocsi automatikus megállását a vonógömb leválása esetén.

Szükséges esetben a vonóhorg túlterhelése a vontatott berendezés, tehát az utánfutó, lakókocsi vagy kerékpártartó elszabadulását eredményezheti. Ez pedig súlyos vagy halálos kimenetelű sérülést okozhat a vontató járműben tartózkodó személyeknek és/vagy a területen tartózkodó véletlen nézelődőknek.

Az ACPS Automotive nem vonható felelősségre a termék olyan esetleges hibáiért, amelyeket helytelen vagy nem rendeltetésszerű használat okozott (többek között túlterhelés), akár a felhasználó, akár olyan személy részéről, akiért a felhasználó felelősséggel tartozik.

Aszabványosként meghatározott rögzítési pontoktól eltérni nem lehet. A tartozékok hatósági jóváhagyására vonatkozó nemzeti irányelveket is be kell tartani.

Kiszállítás előtt valamennyi termékünk súlyellenőrző rendszerrel állítjuk be. Hiányzó alkatrész esetén, csak a súlyellenőrzés megtörténtét igazoló matrica ellenében áll módunkban eleget tenni a pótlásra vonatkozó kérésnek. A garancia csak új vonóhorgokra és tartozékokra érvényes. Használt, másodkézből származó termék használatá TILOS és életveszélyes, amiért az ACPS Automotive nem vonható felelősségre.

Altid henvis Dem til producentens forskrifter om maksimal tilladte koblingsvægt og maksimal vertikale kuglevægt, samt køretøjets brugsanvisning og WVTA dokumentation, når De bruger trækroggen. Spørg Deres bilforhandler/lokale forhandler om maksimal koblingsvægt, der gælder for Deres køretøj. Værdier tilladt for trækrog må ikke overstiges. Altid tilslut den sekundære kobling, sikkerhedsskæde til dens originale befæstelsespunkt(er) før bugsøring, sådan at traileren kunne stoppe automatisk i tilfælde af, at trækuglen kobles af.

I ekstreme tilfælde kan overbelastning af trækroggen medføre for tidlig afkobling af det bugserede udstyr, f.eks. trailer, kasse, campingvogn eller cykelholder. Som følge kan det også forårsage alvorlige eller dødelige kvæstelser for personer, der opholder sig enten i det bugserende køretøj og/eller uskyldige tilskuere i området på det pågældende tidspunkt.

ACPS Automotive kan ikke holdes ansvarlig for eventuelle fejl i produktet, som opstår som følge af forkert eller anden uhensigtsmæssig brug (inkl. overbelastning) af brugeren eller enhver person, som brugeren er ansvarlig for.

Befæstelsespunkterne, som er angivet som standard, skal overholdes. Nationale retningslinjer for officiel godkendelse af tilbehør skal også overholdes.

Alle vores produkter er kontrolleret før afsendelse vha. et vægtstyresystem. I tilfælde af manglende dele kan vi kun acceptere en anmodning om erstatning hvis en sticker foreligger, der attesterer, at vægtkontrol er blevet udført. Garantien gælder kun for nye trækroge og tilbehør. Brug af brugte trækroge er forbudt og kan medføre livsfare, som ACPS Automotive ikke kan holdes ansvarlig for.

Ved anvendelse av tilhengerfestet skal det tas hensyn til kjøretøyfabrikantens forskrifter og anvisninger nedsatt i kjøretøyets bruksanvisning og WVTA dokumentasjon vedrørende maksimal tåuevekt og maksimalt vertikalt kulevekt. Spør fabrikanten / merkeforhandleren om den maksimale tåuevekten. Det er forbudt å overskride forskriftene vedrørende tilhengerfestet. Den sekundære tilkoblingen, sikkerhetsskjeden, skal alltid tilkobles til de(n) angitte fabrikkpunkt(en) før anvendelsen av tilhengeren for at traileren kan stoppes i tilfelle hovedkoblingen eventuell løsrivelse.

I ekstreme tilfeller kan overbelastning resultere i at det tauete anlegget, altså trailer, campinvogn eller sykkeltrailer løsriver fra kjøretøyet. Og dette kan føre til alvorlige eller dødlige skader til personer sittende i den tauende bilen og/eller andre uskyldige personer som oppholder seg i nærheten.

ACPS Automotive kan ikke holdes ansvarlig for eventuelle produkfeil som framstår ifølge skjædesløs eller ukynndig bruk (blant annet overbelastning) av brukeren eller an annen person som brukeren er ansvarlig for.

Det skal tas hensyn til festepunktene angitt som standard. Det skal tas hensyn til nasjonale retningslinjer som gjelder offisiell godkjenning av tilbehør.

Ved transporten er alle våre produkter kontrollert ved hjelp av vektkontroll-systemet. I tilfelle manglende bestanddeler er erstatningen bare mulig ved framvisning av etiketten som attesterer vektkontrollen. Garantien gjelder bare for nye tilhengerfester og bestanddeler. Anvendelse av annenhåndsprodukter er FORBUDT og kan føre til dødlige personsskader, som ACPS Automotive kan ikke stilles ansvarlig for.

En caso de utilizar gancho de remolque, hay que observar obligatoriamente las prescripciones del fabricante del vehículo referentes al peso máximo permitido de remolque y a la carga máxima vertical de la bola, tanto como al manual de uso como a la documentación VWT. Pregunte al comerciante de la marca/comerciante local, de que cuanto es el peso remolcable máximo de su auto. Está prohibido traspasar los valores de las prescripciones referentes al gancho de remolque.

Antes de remolcar siempre asegure la conexión secundaria, cadena de seguridad, los cuales hacen posible el paro automático del remolque, en el caso del desprendimiento de la bola de remolque.

Este tipo de sobrecarga en casos extremos puede traer como resultado el desprendimiento del dispositivo remolcado, o sea del carro de remolque, de la caravana, o del portabicicletas. Y esto puede ocasionar lesiones graves o mortales a las personas que están en el vehículo remolcador y/o a las personas inocentes que están en el área.

ACPS Automotivo asume responsabilidad de ningún tipo por error eventual del producto causado por uso incorrecto o por no usarlo a lo que fue destinado (incluido la sobrecarga), tanto por parte del usuario como de cualquiera persona bajo su responsabilidad.

Hay que tener en cuenta las prescripciones de los puntos de fijación estandarizado determinado.

Hay que tener en cuenta las directivas nacionales referentes a la autorización oficial de los accesorios

Antes del transporte, controlamos todos nuestros productos en un sistema de control de peso.

En el caso de accesorios faltantes, el pedido referente a su reemplazo sólo lo podemos aceptar conjunto con la presentación de la etiqueta adhesiva que certifica el control de peso. La garantía sólo es válida para ganchos de remolque y accesorios nuevos. Está PROHIBIDO y es mortalmente peligroso usar productos usados o de segunda mano, por lo que ACPS Automotivo no asume la responsabilidad.

En cas de l'utilisation de la barre à remorquer les instructions du producteur du véhicule concernant le poids maximal remorqué permis et la charge maximale verticale de la boule doivent être suivies. De telles instructions peuvent être l'instruction d'utilisation du producteur du véhicule et la documentation VVTA. Prière de vous renseigner chez le vendeur /distributeur local du véhicule concernant le poids maximal permis que votre voiture peut remorquer. Il est interdit d'excéder les charges données dans les instructions relatives à la barre à remorquer.

Avant de remorquer, connecter la connexion auxiliaire, la chaîne de sécurité avec ses points de fixation d'usine en tous cas. La chaîne de sécurité permet l'arrêt automatique de la remorque si la connexion principale se détachait.

Dans un cas extrême, la surcharge de la barre à remorquer peut causer le détachement de l'équipement remorqué c'est-à-dire de la remorque, de la caravane ou du support de bicyclette. La conséquence peut être une blessure grave ou mortelle pour les personnes se trouvant dans le véhicule remorquant et/ou pour les piétons innocents se trouvant auprès du véhicule.

ACPS Automotivo ne s'engage à aucune responsabilité pour les défauts éventuels du produit qui sont causés par une utilisation incorrecte ou qui n'est pas conforme à la destination prévue du produit (y compris la surcharge) de la part de soit de l'utilisateur soit d'une personne de laquelle l'utilisateur est responsable.

Il est interdit d'utiliser de points de fixation qui ne sont pas selon les normes.

Il faut suivre les lignes guides nationales relatives à l'approbation des pièces accessoires par des autorités.

Avant leur livraison, tous nos produits sont mis au point à l'aide d'un système contrôlant le poids.

S'il y a des pièces manquantes, nous ne pouvons satisfaire les demandes de livraison ultérieure que si l'étiquette confirmant le contrôle du poids est présente. La garantie ne s'applique qu'aux nouveaux barres à remorquer et qu'aux nouveaux accessoires. Il est INTERDIT d'utiliser des produits usés, venant de deuxième main qui menacent aussi de mort et pour lesquels ACPS Automotivo ne s'engage à aucune responsabilité.

В случае пользования фаркопом Вы должны соблюдать инструкции производителя автомобиля в связи с допускаемым максимальным буксирным грузом и максимальной вертикальной нагрузкой автомобиля, инструкции по эксплуатации а также документацию VVTA. Спросите у местного дилера/распределителя какой максимальный груз можно буксировать Вашим автомобилем. Вы не должны превышать технические характеристики фаркопа.

Перед буксировкой, обязательно присоедините вторичное сцепление, страховочную цепь к заводским точкам, что обеспечит автоматическую остановку прицепа в случае рассоединения главной муфты сцепления.

Крайняя перегрузка прицепа может вызвать его отключение, независимо от того, будет ли это прицеп, коробка, караван или держатель велосипеда. Кроме того, в таких случаях люди, сидящие в автомобиле и/или невинные прохожие, находящиеся в то время вблизи автомобиля могут получить смертельные или серьезные травмы.

ACPS Automotivo не несет ответственности за любые дефекты продукта, которые возникли вследствие несоответственного пользования или пользования не по назначению (включая перегрузку) пользователем или любым лицом, за которым пользователь несет ответственность.

Определенные в качестве стандарта точки крепления должны соблюдаться. Государственные руководящие принципы, касающиеся официального утверждения аксессуаров также должны соблюдаться.

После отправки все наши продукты контролируются системой управления веса.

В случае недостающих частей мы принимаем запрос о замене только с наклейкой контроля веса.

Гарантия действительна только для новых фаркопов и аксессуаров. Монтаж старых фаркопов запрещен, ибо это может вызвать смертельные травмы, поэтому за это ACPS Automotivo не несет ответственности.

Bij gebruik van de trekhaak moeten de voorschriften van de van de voertuigfabrikant met betrekking tot het maximale trekgewicht en de maximale verticale kogeldruk in acht worden genomen, als gebruiksaanwijzing van het voertuig en de VVTA-documentatie. Raadpleeg uw dealer voor het maximale trekgewicht dat uw auto mag trekken. De voorschriften van deze trekhaak mogen niet overschreden worden.

Voorafgaand aan het trekken dient u in ieder geval de secundaire aansluiting, de veiligheidsketting, zeker te stellen, zodat de aanhanger automatisch tot stilstand komt als het trekkoeg losraakt.

In het uiterste geval kan een dergelijke overbelasting leiden tot het losraken van de getrokken last, dat wil zeggen de aanhanger, caravan of fietsendrager. Dit kan vervolgens zwaar of dodelijk letsel toebrengen aan personen in het voertuig dat de last trekt en/of omstanders.

ACPS Automotivo kan niet aansprakelijk worden gesteld voor enig gebrek aan het product, dat is veroorzaakt door onjuist of oneigenlijk gebruik (o.a. overbelasting) door de gebruiker of een persoon voor wie hij aansprakelijk is.

Er mag niet worden afgeweken van de als norm vastgestelde bevestigingspunten.

Ook de nationale richtlijnen betreffende de goedkeuring van de toebehoren moeten in acht worden genomen.

Al onze producten worden gecontroleerd op compleetheid middels een weegcontrolesysteem.

Reclamaties met betrekking tot ontbrekende onderdelen kunnen alleen geaccepteerd worden indien er een weegcontrolestickertje kan worden getoond. De garantie geldt uitsluitend voor nieuwe trekhaken en toebehoren. Het gebruik van gebruikte, tweedehands producten is VERBODEN en levensgevaarlijk, waarvoor ACPS Automotivo niet aansprakelijk kan worden gesteld.

Při použití tažného zařízení se vždy řiďte pokyny výrobce vozidla, návodu k obsluze vozidla a VVTA, týkajících se maximální přípustné hmotnosti taženého nákladu, a maximálního svislého zatížení koule. Informujte se u místního prodejce/výrobce vozidla o maximálních hmotnostech taženého nákladu, které se vztahují k vašemu vozidlu. Nepřekračujte hodnoty povolené pro tažné zařízení.

Před tažením přívěsu v každém případě zabezpečte sekundární spojení, bezpečnostní řetěz, které umožní automatické zastavení přívěsu v případě oddělení hlavního spojovacího zařízení.

V extrémních případech přetížení tažného zařízení může vést k oddělení zařízení a uvolnění přívěsu, ať už je to trailer, přívěs, karavan nebo nosič jízdních kol. V důsledku to může také způsobit vážné nebo smrtelné zranění osob ve vozidle a/nebo nevinných kolemjdoucích v této oblasti v té době.

Firma ACPS Automotivo nenese odpovědnost za žádnou vadu výrobku, způsobenou nesprávným použitím nebo použitím jiným než je zamýšlené použití (včetně přetížení) ze strany uživatele nebo osoby, za kterou je zodpovědný uživatel.

Upevňovací body uvedené ve standardu musí být dodrženy.

Také musí být dodrženy národní předpisy týkající se oficiálního schválení příslušenství.

Všechny naše výrobky jsou před expedicí kontrolovány systémem pro kontrolu hmotnosti.

V případě chybějících dílů můžeme přijímat žádosti o náhradu pouze po předložení štítku o kontrole hmotnosti. Záruka je platná pouze pro nové tažné zařízení a příslušenství. Používání tažných zařízení z druhé ruky je ZAKÁZANO a může způsobit smrtelné zranění, za které ACPS Automotivo nelze činit odpovědným.

Vetokoukkaa käyttäessä aina huomioi ajoneuvon valmistajan ohjeet koskien suurinta sallittua vetopainoa ja suurinta pystysuoraa kuularasitusta, ajoneuvon käyttöohjetta ja VVTA dokumentaatiota. Kysy jälleennyjyittäisi paljonko autosi suurin sallittu vetopaino on. On kiellettyä ylittää vetokoukkaa koskevat rajoitukset.

Ennen vetoa aina varmista toissijainen liitäntä, suojaajetju, jotka mahdollistavat perävaunun automaattisen pysähtymisen vetokoukun irtautumisen tapauksessa.

Ääritapauksessa vetokoukun ylikuormitus johtaa vedetty ajoneuvon, eli perävaunun, asuntovaunun tai polkupyörätelineen irtautumisen. Tämä saattaa aiheuttaa vetoajoneuvossa istuvien ja/tai kanssakulkijoiden vakavaa tai kuolemaan johtavaa loukkaantumista.

ACPS Automotivo ei ota vastuuta tuotteen sellaisista vioista, jotka aiheutuvat vääristä tai epäasianmukaisesta käytöstä (muun muassa ylikuormitus) jotka johtuvat käyttäjän tai käyttäjän vastuulla olevan henkilön toimesta.

Määrätyistä standardikiinnityspisteistä ei saa erota.

Myös osien myöntämisen kansalliset direktiivit täytyy noudattaa.

Ennen toimitusta jokainen tuottemme säädetään painotarkastussysteemin avulla.

Puuttuvan osan voimme korvata vain ja ainoastaan tarkastusta todistavaa tarraa vastaan. Takuu kattaa vain uudet vetokoukut ja osat. Käytettyjen, jälleennyjydyjen tuotteiden käyttäminen on KIELLETTY ja hengenvaarallista, josta ACPS Automotivo ei ole vastuussa.

Läs alltid instruktionerna från tillverkaren av fordonet, bruksanvisningen av fordonet och VVTA, avseende den maximala tillåtna vikten av släpvagnen och den maximala vertikala belastningen av dragkulan vid användningen av dragkroken. Fråga tillverkaren av fordonet / lokala återförsäljaren om de maximala dragvikterna som gäller för ditt fordon, och som inte överstiger mer värdena, som är tillåtna för dragkroken.

Anslut alltid den sekundära kopplingen, säkerhetskedjan, till sin fabrikstillverkade fästpunkt(er) innan bogsering, för att släpvagnen ska stoppas automatiskt i händelse av separationen av huvudkopplingen.

I extrema fall, överbelastningen av dragkroken kan leda till en förtidig frikoppling av den utrustning som bogseras, oavsett om det är en släpvagn, låda, husvagn eller cykelhållare. Som ett resultat av detta, den kan också leda till allvarliga eller livshotande skador till person, antingen inom dragfordonet och / eller oskyddiga åskådare, som finns i området vid den tiden.

ACPS Automotivo kan inte hållas ansvarig för någon skada på produkten som orsakas av en felaktig användning, eller användningen som är andra än den avsedda användningen (inklusive överbelastning) av användaren eller personen, för vilken användaren är ansvarig.

Fästpunkterna, som anges som standard, måste följas.

De nationella riktlinjer för det officiellt godkännandet av tillbehör måste också beaktas.

Alla våra produkter är kontrollerade vid leverans med en viktkontroll-system.

I fall av saknade beståndsdelar kan vi endast acceptera en begäran om ersättning med viktkontroll-klistermärke.

Garanti gäller endast för nya dragkrokar och tillbehör. Monteringen av begagnade dragkrokar är förbjudet, och kan leda till livshotande skador till person, där ACPS Automotivo inte kan hållas ansvarig.

NL 027491 MONTAGEHANDLEIDING

1. Meegeleverde onderdelen en bevestigingsmaterialen van de trekhaak verwijderen. Eventueel aanwezige kit ter plaatse van de bevestigingspunten verwijderen.
2. Demonteer de bumper en de verstevigingsbalk, deze laatste komt te vervallen.
3. **HATCHBACK/SEDAN:** monteer de trekhaak t.p.v. de gaten "A" met bouten M10x30.
VARIANT: monteer de trekhaak t.p.v. de gaten "B" met bouten M10x30. (**LET OP: niet voor Skoda Octavia Variant**)
4. Zet de trekhaak vast. Hierbij de aanhaalmomenten volgens tabel hanteren.
5. **VW Golf IV Hatchback/Variant (2wd) - VW Bora Sedan/Variant (2wd) - SKODA Octavia Sedan/Variant (2wd) - (LET OP: niet voor AUDI A3):** maak een uitsparing in de bumper volgens detail 1.
SEAT Toledo: maak een uitsparing in de bumper volgens detail 2.
6. Monteer de bumper terug.
7. Monteer t.p.v. de gaten "C" de kogel en stekkerdoosplaat m.b.v. 2 bouten M12x70, inclusief veerringen en moeren.
8. Zet de kogel vast. Hierbij de aanhaalmomenten volgens tabel hanteren.

D 027491 ANBAUANWEISUNG

1. Die Anhängervorrichtung auspacken und die Befestigungsteile auf Vollständigkeit überprüfen. Im Bereich der Befestigungspunkte den Unterbodenschutz entfernen.
2. Den Stoßfänger und die Verstärkungsstrebe demontieren, die Verstärkungsstrebe wird nicht mehr benötigt.
3. **FLIEßHECK/SEDAN:** die Anhängervorrichtung mit Schrauben M10x30 an die Löcher "A" montieren.
VARIANT: die Anhängervorrichtung mit Schrauben M10x30 an die Löcher "B" montieren. (**ACHTUNG: nicht für Skoda Octavia Variant**)
4. Die Anhängervorrichtung festziehen. Handhaben Sie hierbei die Anzugsmomente gemäß der Tabelle.
5. **VW Golf IV Hatchback/Variant (2wd) - VW Bora Sedan/Variant (2wd) - SKODA Octavia Sedan/Variant (2wd) - (ACHTUNG: nicht für AUDI A3):** einen Ausschnitt im Stoßfänger gemäß Detail 1 vornehmen.
SEAT Toledo: einen Ausschnitt im Stoßfänger gemäß Detail 2 vornehmen.
6. Den Stoßfänger wieder montieren.
7. Die Kugel und Steckdosenhalterplatte mit zwei Schrauben M12x70, Federringen und Muttern an die Löcher "C" montieren.
8. Die Kugel festziehen. Handhaben Sie hierbei die Anzugsmomente gemäß der Tabelle.

GB 027491 FITTING INSTRUCTIONS

1. Unpack the towing bracket and check its contents against the parts list. If necessary, remove the underseal from around the fitting points of the luggage compartment/frame members.
2. Dismount the bumper and the reinforcement beam. The beam will no longer be used.
3. **HATCHBACK/SEDAN:** mount the towbar at the holes "A" using the M10x30 bolts.
VARIANT: mount the towbar at the holes "B" using the M10x30 bolts. (**ATTENTION: not for Skoda Octavia Variant**)
4. Attach the towbar. Use the tightening tolerances from the torque table on page 1.
5. **VW Golf IV Hatchback/Variant (2wd) - VW Bora Sedan/Variant (2wd) - SKODA Octavia Sedan/Variant (2wd) - (ATTENTION: not for AUDI A3):** make a recess in the bumper as shown in detail 1.
SEAT Toledo: make a recess in the bumper as shown in detail 2.
6. Remount the bumper.
7. Mount the ball and socketplate at the holes "C" using 2 M12x70 bolts, spring washers and nuts.
8. Attach the ball. Use the tightening tolerances from the torque table on page 1.

F 027491 DESCRIPTION DU MONTAGE

1. Séparer les différents éléments d'attelage. Enlever le mastic de protection autour des points de fixation.
2. Démontez le pare chocs et la poutre de renfort, la poutre ne sera pas remontée.
3. **BERLINE/SEDAN:** monter l'attelage au niveau des trous "A" à l'aide des boulons M10x30.
BREAK: monter l'attelage au niveau des trous "B" à l'aide des boulons M10x30. (**ATTENTION: ne se monte pas sur Skoda Octavia Break**)
4. Fixer l'attelage. Utiliser les couples de serrage conformément au tableau de la page 1.
5. **VW Golf IV Hatchback/Variant (2wd) - VW Bora Sedan/Variant (2wd) - SKODA Octavia Sedan/Variant (2wd) - (ATTENTION: pas de découpe pour AUDI A3):** faire une découpe dans le pare chocs suivant le détail 1.
SEAT Toledo: faire une découpe dans le pare chocs suivant le détail 2.
6. Remonter le pare chocs.
7. Monter la boule et le support de prise au niveau des trous "C" à l'aide des 2 boulons M12x70, des rondelles grower et d'écrous.
8. Fixer la boule. Utiliser les couples de serrage conformément au tableau de la page 1.

E 027491 INSTRUCCIONES DE MONTAJE

1. Sacar las piezas y el material de sujeción incluidos del gancho de remolque. Si procede, retirar el pegamento existente en los puntos de sujeción.
2. Desmontar el parachoques y la travesía de refuerzo, esta última ya no se utiliza.
3. **HATCHBACK/SEDAN:** montar el gancho de remolque en los orificios "A" con pernos M10x30.
VARIANT: montar el gancho de remolque en los orificios "B" con pernos M10x30. (**ATENCIÓN: no indicado para Skoda Octavia Variant**)
4. Fijar el gancho de remolque. Aplicar para eso los pares de apriete según la tabla.
5. **VW Golf IV Hatchback/Variant (2wd) - VW Bora Sedan/Variant (2wd) - SKODA Octavia Sedan/Variant (2wd) - (ATENCIÓN: no indicado para AUDI A3):** Realizar un vaciado en el parachoques según el detalle 1.
SEAT Toledo: Realizar un vaciado en el parachoques según el detalle 2.
6. Montar de nuevo el parachoques.
7. Montar la bola y el soporte para el Kit Eléctrico en los orificios "C" por medio de 2 pernos M12x70, incluyendo los aros elásticos y tuercas.
8. Fijar la bola. Aplicar para eso los pares de apriete según la tabla.

DK 027491 MONTAGEVEJLEDNING

1. Fjern de dele og monteringsmaterialer, der sidder på trækrogeren. Eventuelt kit på fastgørelsespunkterne fjernes.
2. Afmonter kofangeren og afstivningsvingen. Sidstnævnte bliver overflødig.
3. **HATCHBACK/SEDAN:** monter trækrogeren ved hullerne "A" med boltene M10x30.
VARIANT: monter trækrogeren ved hullerne "B" med boltene M10x30. (**OBS! Gælder ikke Skoda Octavia Variant**)
4. Fastgør tværvangen. Følg tilspændingsmomenterne i tabellen.
5. **VW Golf IV Hatchback/Variant (2wd) - VW Bora Sedan/Variant (2wd) - SKODA Octavia Sedan/Variant (2wd) - (OBS! Gælder ikke AUDI A3):** Lav en åbning i kofangeren jf. detaljtegning 1.
SEAT Toledo: Lav en åbning i kofangeren jf. detaljtegning 2.
6. Genanbring kofangeren.
7. Monter ved hullerne "C" kugle og stikdåsepladen med 2 bolte M12x70, inkl. fjæderskiver og møtrikker.
8. Fastgør trækuglen. Følg tilspændingsmomenterne i tabellen.

N 027491 MONTERINGSVEILEDNING

1. Fjern vedlagte deler og festemateriell fra tilhengerfestet. Fjern eventuelt kitt som måtte finnes seg på festepunktene.
2. Demonter støtfangeren og støttebjelken, sistnevnte forsvinner.
3. **HATCHBACK/SEDAN:** monter tilhengerfestet ved hullene "A" med boltene M10x30.
VARIANT: monter tilhengerfestet ved hullene "B" med boltene M10x30. (**OBS! Gjelder ikke for Skoda Octavia Variant**)
4. Skru fast tilhengerfestet. Bruk de tiltrekningsmomentene som er oppgitt i tabellen.
5. **VW Golf IV Hatchback/Variant (2wd) - VW Bora Sedan/Variant (2wd) - SKODA Octavia Sedan/Variant (2wd) - (OBS! Gjelder ikke for AUDI A3):** Lag en utsparring i støtfangeren som vist på detalj 1.
SEAT Toledo: Lag en utsparring i støtfangeren som vist på detalj 2.
6. Monter støtfangeren igjen.
7. Monter trekk-kula og kontaktholderen ved hullene "C" ved hjelp av to skruer M12x70, inklusive fjærskiver og mutre.
8. Skru fast kuledelen. Bruk de tiltrekningsmomentene som er oppgitt i tabellen.

S 027491 MONTERINGSINSTRUKTION

1. Packa upp monteringsattsatsen och kontrollera innehållet mot detaljbeskrivning. Om det behövs tag bort underredsmassa runt monteringspunkterna i bagageutrymmet och under bilen.
2. Demontera stötfångaren och förstärkningsbalken, den senare kommer inte att användas igen.
3. **HATCHBACK/SEDAN:** montera dragkroken vid hålen "A" med bultarna M10x30.
VARIANT: montera dragkroken vid hålen "B" med bultarna M10x30. (**OBS! Gäller inte Skoda Octavia Variant**)
4. Sätt fast dragbalken. Använd härvrid åtdragningsmomenten enligt tabellen.
5. **VW Golf IV Hatchback/Variant (2wd) - VW Bora Sedan/Variant (2wd) - SKODA Octavia Sedan/Variant (2wd) - (OBS! Gäller inte AUDI A3):** Skär ut en del ur stötfångaren enligt detaljfigur 1.
SEAT Toledo: Skär ut en del ur stötfångaren enligt detaljfigur 2.
6. Montera tillbaka stötfångaren.
7. Montera kulan till kontakthållaren vid hålen "C", med hjälp av 2 bultar M12x70, inkl. fjäderbrickor och muttrar.
8. Sätt fast dragkulan. Använd härvrid åtdragningsmomenten enligt tabellen.

SF 027491 ASENNUSOHJEET

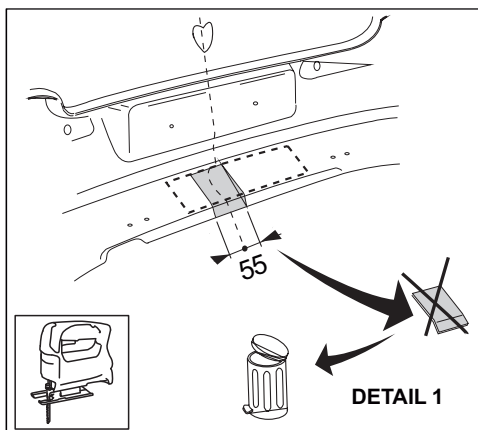
1. Pura vetokoukkupakkaus ja tarkista listasta, että kaikki asennuksessa tarvittavat osat löytyvät. Jos tarpeellista poista alustansuojauksen kiinnityskohdistista.
2. Irrota puskuri ja puskurintuki. Puskurintukea ei enää käytetä.
3. **HATCHBACK/SEDAN:** Asenna vetokoukku reikiin "A" käyttäen pultteja M10x30.
VARIANT: Asenna vetokoukku reikiin "B" käyttäen pultteja M10x30. (**HUOMIO: ei Skoda Octavia Variant**)
4. Kiinnitä vetokoukku. Kiristä se taulukossa annetun kiristysmomentin mukaisesti.
5. **VW Golf IV Hatchback/Variant (2wd) - VW Bora Sedan/Variant (2wd) - SKODA Octavia Sedan/Variant (2wd) - (HUOMIO: ei Audi A3):** Leikkaa puskuri kuvan osoittamalla tavalla (katso kuva 2).
SEAT Toledo: Leikkaa puskuri kuvan osoittamalla tavalla (katso kuva 2).
6. Asenna puskurin takaisin paikalleen.
7. Kiinnitä vetokuula ja pistokkeenpitolevy ruuvien M12x70, jousialuslevyjen ja mutterien avulla. (Reikiin "C").
8. Kiinnitä vetokuula. Kiristä se taulukossa annetun kiristysmomentin mukaisesti.

I 027491 ISTRUZIONI DI MONTAGGIO

1. Aprire l'imballaggio della struttura di traino e controllare il contenuto a fronte dell'elenco componenti. Se necessario, rimuovere il mastice di protezione intorno ai punti di fissaggio.
2. Smontare il paraurti ed il relativo rinforzo. Il rinforzo non sarà più rimontato.
3. **BERLINA:** montare il dispositivo di traino nei fori "A" con bulloni M10x30.
FAMILIARE/BREAK: montare il dispositivo di traino nei fori "B" con bulloni M10x30. (**ATTENZIONE: non montare su Skoda Octavia Break**)
4. Fissare la struttura di traino serrando. I bulloni alle coppie di serraggio riportate nella tabella.
5. **VW Golf IV Berlina/Variant (2wd) - VW Bora Berlina/Variant (2wd) - SKODA Octavia Berlina/Variant (2wd):** (ATTENZIONE: nessun taglio per AUDI A3) : fare un taglio nel paraurti seguendo il disegno 1.
SEAT Toledo: fare un taglio nel paraurti seguendo il disegno 2.
6. Rimontare il paraurti.
7. Montare la sfera ed il portapresa nei fori "C" con 2 bulloni M12x70, rondelle elastiche e dadi.
8. Fissare la sfera di traino, applicando la coppia di serraggio indicata nella tabella.

CZ 027491 NÁVOD K MONTÁŽI

1. Podle příloženého seznamu zkontrolovat jednotlivé součásti tažného zařízení. Pokud je to nezbytné, odstranit ze styčných bodů v zavazadlovém prostoru ochranný prostředek.
2. Demontovat nárazník a zpevňovací nosník. Nosník již nebude použit.
3. **HATCHBACK/SEDAN**: připravit tažné zařízení do otvorů „A“, použít šrouby M10x30.
VARIANT: připravit tažné zařízení do otvorů „B“ a použít šrouby M10x30. **(POZOR: neplatí pro Škodu Octavia Combi)**
4. Upevněte tažné zařízení dotažením šroubů utahovacím momentem podle tabulky na straně 1.
5. **VW Golf IV Hatchback/Variant (2wd) - VW Bora Sedan/Variant (2wd) - SKODA Octavia Sedan/Variant (2wd) - (POZOR: neplatí pro AUDI A3)**: Podle detailu zhotovit v nárazníku výřez (podle detailu 1).
SEAT Toledo: Podle detailu zhotovit v nárazníku výřez (podle detailu 2).
6. Odmontovat nárazník.
7. Připevnit kouli a držák zásuvky do otvorů „C“ za použití dvou šroubů M12x70, pružných podložek a matic.
8. Upevněte tažnou kouli použitím utahovacího momentu uvedeného v tabulce na straně 1.



PL 027491 INSTRUKCJA MONTAŻU

1. Należy rozpakować statyw holowniczy i sprawdzić jego zawartość, porównując ze spisem części. W razie potrzeby należy usunąć osłonę podwozia w okolicy punktów umocowania osłony gaźnika/podwozia.
2. Należy zdemontować zderzak i drążek usztywniający. Drążek nie będzie już potrzebny.
3. **HATCHBACK/SEDAN**: należy zamontować drążek holowniczy do otworów „A” za pomocą śrub M10x30.
VARIANT: należy zamontować drążek holowniczy do otworów „B” za pomocą śrub M10x30. **(UWAGA: Nie w przypadku Skody Octavia Variant)**
4. Należy umocować drążek holowniczy. Należy stosować momenty wyszczególnione w tabeli.
5. **VW Golf IV Hatchback/Variant (2wd) - VW Bora Sedan/Variant (2wd) - SKODA Octavia Sedan/Variant (2wd) - (UWAGA: Nie w przypadku AUDI A3)** : należy wykonać wycięcie na zderzaku na podstawie rysunku nr 1.
SEAT Toledo: należy wykonać wycięcie na zderzaku na podstawie rysunku nr 2.
6. Należy zamontować z powrotem zderzak.
7. Należy zamontować zaczep kulisty i płytę z gniazdem wtykowym do otworów „C” za pomocą 2 śrub M12x70, podkładek sprężystych i nakrętek.
8. Należy przymocować zaczep kulisty. Należy stosować momenty wyszczególnione w tabeli.

