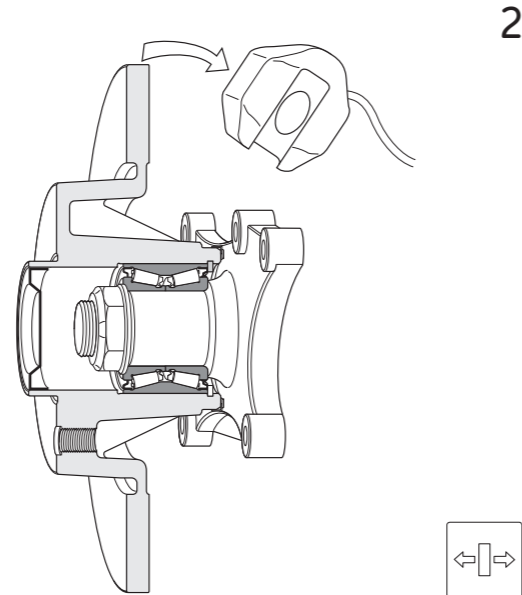
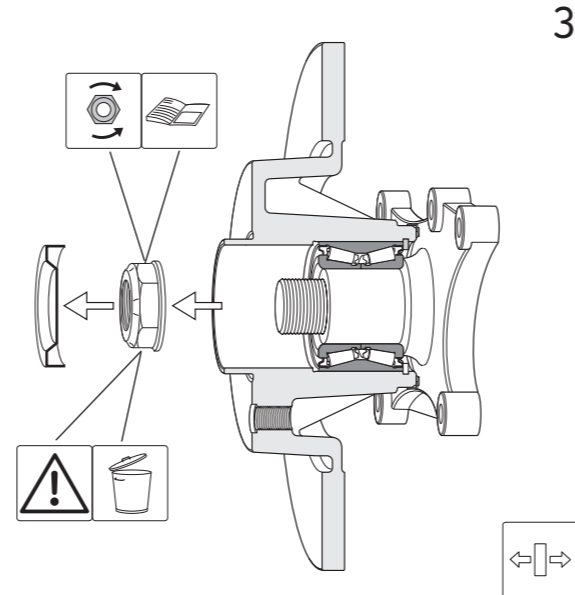


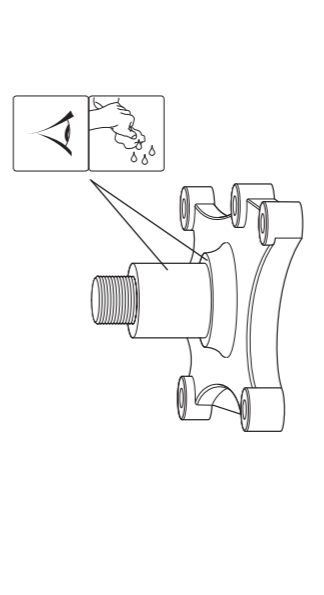
1



2



3



4

GB SKF designed nut must be used for correct mounting

DE Zur korrekten Montage ist die SKF Mutter zu verwenden

FR L'écrou fourni par SKF doit être monté pour une réparation correcte

ES Para un correcto montaje, debe utilizarse una tuerca SKF

IT Per un corretto montaggio, si devono utilizzare dadi della SKF

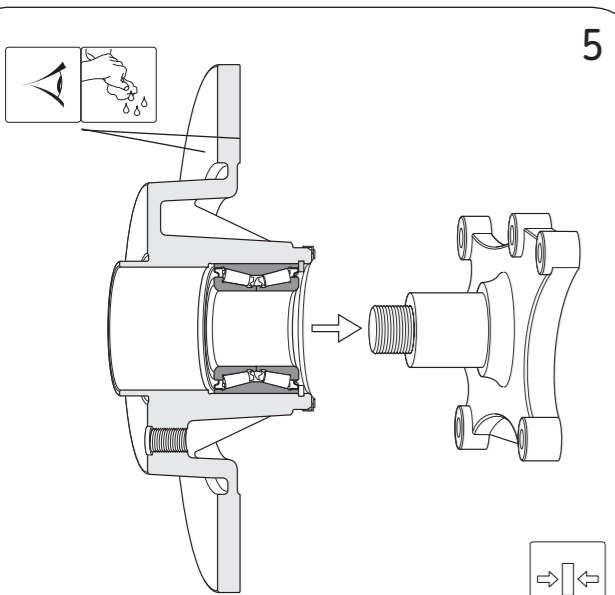
SE För korrekt montering måste SKF-mutter användas

NL Voor een juiste montage moet de door SKF ontworpen moer worden toegepast

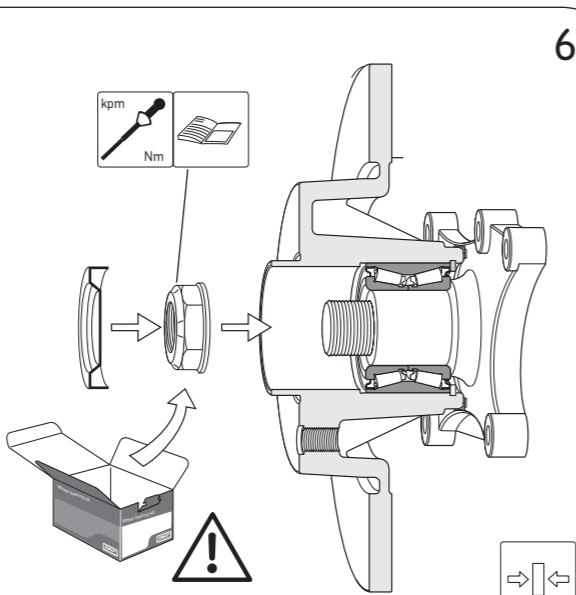
RU Для правильного монтажа необходимо использовать гайку SKF

PL Do prawidłowego montażu musi być użyta nakrętka zaprojektowana przez SKF

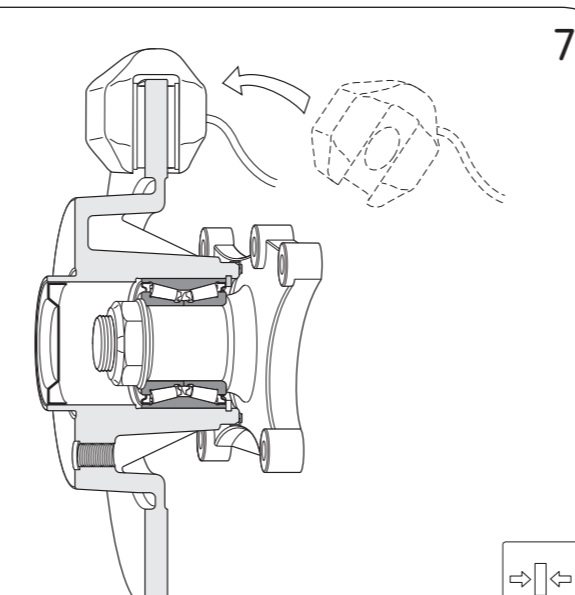
MI-542214



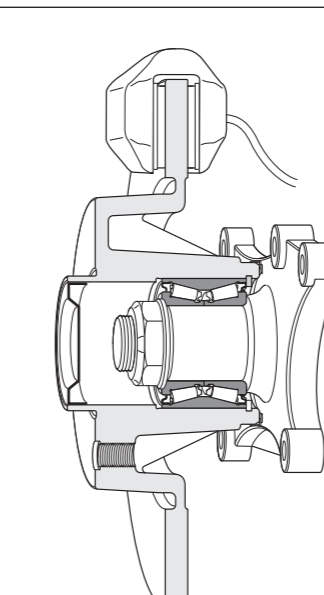
5



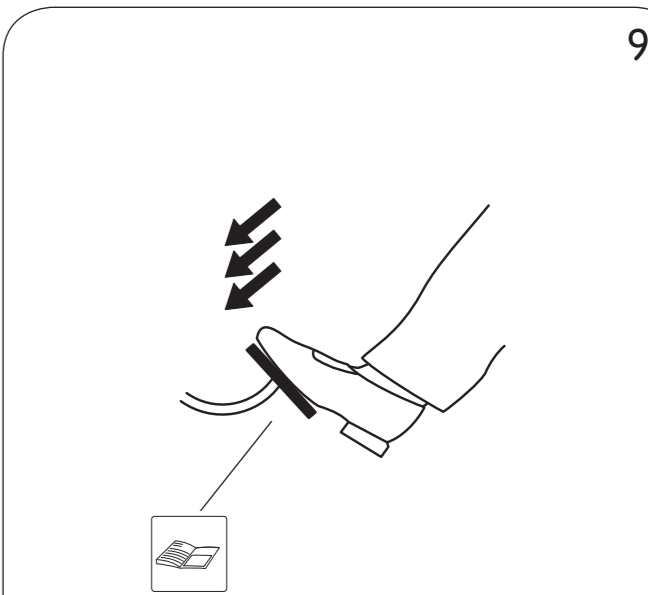
6



7



8



9

GB Remove the wheel
DE Rad demontieren
FR Enlevez la roue
ES Retirar la rueda
IT Togliere la ruota

SE Tag av hjulet
FI Irrota pyörä
NL Verwijder het wiel
RU Снять колесо
JP ホイールを外す
PL Zdejmij koło

GB Grease cap
DE Fettkappe
FR Chapeau de moyeu
ES Tapón de grasa
IT Cappello del grasso

SE Fettkäpa
FI Rasvakuppi
NL Vetkap
RU Колпачок
JP グリースキャップ
PL Kapturek

GB Nut
DE Mutter
FR Écrou
ES Tuerca
IT Ghiera

SE Mutter
FI Mutteri
NL Moer
RU Гайка
JP ナット
PL Nakrętka

GB Car manufacturers manual
DE Herstellerhandbuch
FR Manuel constructeur
ES Manual del fabricante del vehículo
IT Manuale del costruttore del veicolo

SE Biltilverkarens manual
FI Autonvalmistajan korjaamokäsikirja
NL Handleiding van de autofabrikant
RU Инструкция по обслуживанию автомобиля
JP メーカー整備要領書
PL Instrukcja obsługi producenta samochodu

GB Direction
DE Richtung
FR Sens
ES Dirección
IT Senso

SE Riktning
FI Suunta
NL Richting
RU Направление
JP 方向
PL Kierunek

GB Dismounting
DE Demontage
FR Démontage
ES Desmontaje
IT Smontaggio

SE Demontering
FI Irrotus
NL Demontage
RU Демонтаж
JP 分解
PL Demontaż

GB Mounting
DE Montage
FR Montage
ES Montaje
IT Montaggio

SE Montering
FI Asennus
NL Montage
RU Монтаж
JP 組み込み
PL Montaż

GB Tightening torque
DE Anzugsmoment
FR Couple de serrage
ES Par de apriete
IT Coppia di serraggio

SE Åtdragningsmoment
FI Kiristysmomentti
NL Aanhaalmoment
RU Момент затяжки
JP 締め付けトルク
PL Moment dokręcenia

GB Adjust and clean
DE Einstellen und reinigen
FR Ajustez et nettoyez
ES Ajustar y limpiar
IT Registrare e pulire

SE Justera och rengör
FI Säätö ja puhdistus
NL Stel af en maak schoon
RU Отрегулировать и промыть
JP 調整及び清掃
PL Wyreguluj i oczyść

GB Inspection
DE Inspektion
FR Inspectez
ES Inspección
IT Ispezione

SE Inspektera
FI Tarkastus
NL Controle
RU Ревизия
JP 検査
PL Oględziny

GB Threads: right/left
DE Rechts-/Links-gewinde
FR Sens: droite/gauche
ES Roscas: derecha/izquierda
IT Filettatura: destra/sinistra

SE Gänga: höger/vänster
FI Kierre: oikea/vasen
NL Schroefdraad: rechts/links
RU Резьба: левая/правая
JP ネジ: 右/左
PL Gwint prawoskrętny/lewostrętny

GB Scrap the component
DE Komponente nicht wieder verwenden
FR Jeter le composant
ES Desechar el componente
IT Componente di scarto

SE Skrota komponenten
FI Heitä tämä osa pois
NL Verwijder het onderdeel
RU Внимательно осмотрите компонент
JP 部品廃却
PL Wyrzucić element

GB Attention
DE Achtung
FR Attention
ES Atención
IT Attenzione

SE Observera
FI Huomaa
NL Opgelet
RU Внимание
JP 注意
PL Uwaga



GB

Safety precaution and disclaimer

The wheel bearings are safety-related parts. Incorrect mounting or adjustment can result in damage, serious injury or death. These mounting instructions are general and based on the experience and judgment of the wheel bearing manufacturer. However, this information does not cover all circumstances and may not be complete.

When mounting or adjusting bearings, first read and understand the complete mounting instructions in the car manufacturer’s shop manual or turn to a professional mechanic at an authorized garage. Failure to follow the car manufacturer’s mounting instructions will void the bearing warranty and SKF can not held liable for any damage resulting therefrom.

Use only correct methods and proper tools in clean surroundings, when mounting. Do not open the bearing package until the bearing is to be used. Allow the rust preventive compound to remain in the bearing during mounting. The rust preventive layer is not a lubricant. Do not wash the bearing before use.



IT

Precauzioni per la sicurezza e esclusione di responsabilità

I cuscinetti delle ruote sono componenti molto importanti dal punto di vista della sicu-rezza. Un montaggio o una registrazione errati possono provocare incidenti gravi, anche mortali. Le presenti istruzioni di montaggio sono di carattere generale e si basano sull’esperienza e il giudizio del costruttore. Tuttavia le informazioni qui contenute non coprono tutti casi pratici e possono non essere complete.

Prima di iniziare a montare o a registrare i cuscinetti è importante leggere e studiare bene tutte le istruzioni contenute nel manuale di officina del costruttore del veicolo oppure avvalersi di un meccanico qualificato presso un’officina autorizzata. Qualora non si siano seguite le istruzioni di quest’ultimo la garanzia sul cuscinetto è da considerarsi decaduta e SKF non sarà in alcun modo responsabile per eventuali danni causati dall’inosservanza delle istruzioni di cui sopra.

Per eseguire il montaggio bisogna seguire esclusivamente metodi corretti, servirsi di attrezzature idonee ed operare in un locale pulito. Non bisogna mai aprire la confezione dei cuscinetti fino al momento del loro utilizzo; il protettivo antiruggine non deve essere rimosso dalle superfici dei cuscinetti stessi. Il protettivo antiruggine non è un lubrificante. Non bisogna lavare il cuscinetto prima di utilizzarlo.



RU

МЕРЫ ПРЕДОСТОРОЖНОСТИ И ПРЕДУПРЕЖДЕНИЕ

Подшипники ступиц – детали, ответственные за безопасность; их неправильные монтаж и регулировка могут привести к аварии, ранению и даже смерти. Настоящая инструкция по монтажу – общая и основана на опыте производителя ступичных подшипников. Однако данная информация не охватывает всех особенностей и не может быть исчерпывающей.

При монтаже и регулировке подшипников сперва ознакомьтесь с полной информа-цией по монтажу из инструкции по обслуживанию, составленной производителем автомобиля, или обратитесь к профессиональному механику в авторизованном автосервисе. Отклонения в следовании инструкции изготовителя автомобиля анну-лирует гарантию на подшипник и SKF не несет ответственности за любые после-дующие повреждения.

Используйте только правильные методы и надлежащие инструменты при монтаже, содержите в чистоте рабочее место. Не нарушайте упаковку подшипника до его непосредственной установки. Консервант не следует удалять с подшипника (или промывать подшипник) перед монтажом и в процессе монтажа, при этом консервант подшипника не является его смазочным материалом.



DE

Sicherheitsvorkehrungen und haftungsausschluss

Radlager sind sicherheitsrelevante Bauteile. Unsachgemäßer Einbau oder fehlerhafte Einstellungen können zu schweren Sach- und/ oder Personenschäden bis hin zum Tode führen. Diese Montageanweisung ist allgemein gehalten und beruht auf den Erfahrungen, Kenntnissen und Urteilsvermögen des Radlagerherstellers. Deshalb bein-halten diese Informationen möglicherweise nicht alle konstruktiven Abweichungen und betriebsbedingten Bedingungen sowie Sonderfälle.

Vor Einbau sind die einschlägigen Montageanweisungen und Einbauempfehlungen in den Werkstatthandbüchern der Automobilhersteller zu beachten oder das Auto ggf. an eine autorisierte Werkstatt zu geben. Nichtbeachtung kann zum Ausschluss etwaiger Mängelhaftungsansprüche führen bzw. SKF kann nicht in Haftung für daraus resultie-rende Schäden genommen werden!

Es ist nach den korrekten Vorgehensweisen zu verfahren, die richtigen Werkzeuge zu verwenden und auf ein sauberes Arbeitsumfeld ist zu achten. Die Lager sind erst unmittelbar vor dem Einbau aus der Originalverpackung zu entnehmen; das anhaf- tende Korrosionsschutzmittel ist am Lager zu belassen. Die Lager vor Einbau bzw. Gebrauch nicht auswaschen.

Die einschlägigen Unfallverhütungsvorschriften sind ebenfalls zu beachten.



SE

Säkerhetsföreskrifter och friskrivningsklausul

Hjullagret är en säkerhetsdetalj. Felaktig montering eller justering kan orsaka allvarliga personskador eller död. Denna monteringsinstruktion är generell och baserad på lager- tillverkarens erfarenheter och bedömningar. Informationen inkluderar inte alla omstän- digheter och detaljer.

Före montering eller justering av hjullager ska den kompletta monteringsinstruktionen i bitiltilverkarens manual läsas och förstås, om inte bör en auktoriserad verkstad utföra arbetet. Om biltillverkarens monteringsinstruktioner inte efterföljs gäller inte produkt- garantin och SKF kan inte hållas ansvarig för eventuella skador.

Använd alltid korrekta arbetsmetoder och lämpliga verktyg i en ren miljö. Öppna inte förpackningen förrän lagret ska användas. Låt lagrets rostskyddsmedel vara kvar vid monteringen. Denna rostskyddande hinna är inget smörjmedel. Tvätta inte lagret före användning.



JP

安全上の注意と免責事項

ホイールベアリングは重要保安部品です。間違った組み込みや調整は、損傷や大きなケガ、あるいは死に至る可能性があります。この手順書は一般的なもので、ホイールベアリングメーカ一の経験と判断に基づいて作成されたものです。しかし、この情報は全ての状況を考慮したものではありません。また、完全なものではありません。

ベアリングの組み込みあるいは調整の際には、まず車メーカーの整備要領書の組み込み説明書をお読み頂いて理解した上で行うか、または公式認可された修理工場の専門の整備士に任せて下さい。メーカー整備要領書の組み込み説明に従わない場合は、ベアリングの保証が無効となり、それによって生じたいかなる損傷に対してもSKFは責任を負うことができません。

清浄な環境下にて適切な工具と正しい方法でのみ組み込みを行って下さい。ベアリングは使用する時までベアリングの梱包を開けないで下さい。組み込み時にさび止め剤が残っていても問題ありません。さび止めは潤滑剤ではありません。洗浄せずにそのままお使いください。



FR

Recommandations sécurité et limitation de responsabilité

Le roulement de roue est un élément de sécurité. Un montage ou un ajustement incorrects peuvent entraîner des dommages, des blessures graves voire mortelles. Les instructions de montages qui suivent n'ont qu'un caractère technique général et sont basées sur l'expérience et le jugement des fabricants de roulements de roues. Ces informations peuvent être incomplètes et ne pas inclure tous les cas.

Lors du montage ou de l'ajustement d'un roulement, vous devez lire et comprendre le manuel d'atelier du constructeur, ou consulter un réparateur professionnel dans un garage agréé. A défaut de suivre les instructions contenues dans le manuel d'atelier du constructeur ne sont pas suivies, la garantie SKF sur les pièces ou les dommages en résultant ne s'applique pas.

Pour le montage d'un roulement, utilisez une procédure correcte, des outils appro- priés, et assurez constamment la propreté du local et des surfaces de travail. N'ouvrez l'emballage du roulement qu'au moment de le monter. Laissez le produit anti-rouille dans le roulement lors du montage. Ce produit n'est pas un lubrifiant. Ne lavez pas le roulement avant utilisation.



FI

Turvatoimenpide ja vastuuvapauslauseke

Pyöränlaakeri on merkittävä turvallisuustekijä, jonka virheellinen asennus tai säätö voi johtaa vakaviin henkilövahinkoihin. Tässä asennusohjeissa annettut tiedot, suositukset, selosteet ja varmuusohjeet perustuvat pyöränlaakereita valmistavien yritysten koke- muksiin ja harkintaan. Tämä informaatio ei sisällä tai kata kaikkia olosuhteita.

Täydelliset ohjeet ovat autonvalmistajan korjaamokäsikirjassa, joka on luettava ja ymmärrettävä ennen laakerin asennusta ja säätöä tai käännny valtuutetun korjaamon puoleen. Autonvalmistajan asennusohjeiden laiminlyönti johtaa laakerin takuun rau- keamiseen ja siten SKF ei ole vastuussa mahdollisista vaurioista.

Asennuksessa on noudatettava puhtautta ja oikeaa asennusmenetelmää sekä käytet- tävä tarkoituksesen sopivia työkaluja, jotta laakeri toimisi moitteettomasti. Pakkausta ei pidä avata ennen laakerin käyttöönottoa ja ruosteenestorasvan on annettava olla laakerissa asennuksen aikana. Ruosteenestorasva ei ole voiteluaine. Älä pese laakeria ennen käyttöönottoa.



PL

Ograniczenia odpowiedzialności

Łożyska kół są częściami mającymi istotny wpływ na bezpieczeństwo. Niepoprawny montaż bądź regulacja mogą być przyczyną uszkodzeń, kontuzji a nawet śmierci. Te instrukcje mają jedynie charakter ogólny i są oparte na doświadczeniu i opiniach pro- ducenta łożysk kół. Jednakże, te informacje nie uwzględniają wszystkich przypadków i mogą być niekompletne.

Przy montażu lub regulacji łożysk przeczytaj najpierw ze zrozumieniem pełną instruk- cję montażu zawartą w książce serwisowej producenta samochodu, lub też zwróć się do zawodowego mechanika z autoryzowanego warsztatu. Nie przestrzeganie instrukcji obsługi producenta samochodu grozi utratą gwarancji, a SKF nie może być odpowie- dzialnym za uszkodzenie powstałe w wyniku takiego montażu.

Zawsze używaj odpowiednich metod i narzędzi podczas montażu. Zadbaj również o czystość miejsca pracy. Nie otwieraj opakowania łożyska aż do momentu montażu. Pozostaw środek antykorozyjny na łożysku podczas montażu. Powłoka środka antyko- rozyjnego nie jest smarem. Nie oczyszczaj łożyska przed użyciem.



ES

Medidas de seguridad y limitación de responsabilidad

Los rodamientos de rueda son componentes de seguridad. Su montaje o ajuste incorrecto puede provocar daños y heridas graves, incluso letales. Estas instruccio- nes de montaje son de carácter general y están basadas en la experiencia y juicio del fabricante de rodamientos de rueda. No obstante, la información puede estar incompleta y no cubrir todos los casos.

Antes de iniciar el montaje o ajuste del rodamiento, debe leer y comprender las instrucciones completas de montaje que contiene el manual del fabricante o con- sultar a un mecánico profesional de un taller autorizado. El incumplimiento de tales instrucciones de montaje del fabricante del vehículo anulará la garantía del rodamiento y por lo tanto SKF no se hará responsable de cualquier daño derivado de ello.

Durante el montaje debe llevar a cabo los procedimientos correctos y utilizar las herramientas adecuadas en un entorno limpio. No abra el embalaje del rodamiento hasta el momento de su montaje. Mantenga el componente anticorrosivo en el rodamiento durante el montaje. Esta capa de producto anticorrosivo no es un lubri- cante. No lave el rodamiento antes de usarlo.



NL

Voorzorgsmaatregelen inzake veiligheid en beperking van aansprakelijkheid

Wielagers zijn veiligheidsonderdelen. Foutieve montage of afstelling kan schade of ernstige verwondingen veroorzaken, zelfs met de dood tot gevolg. Deze montage instructies zijn algemeen en gebaseerd op de ervaring en het oordeel van de wiel- lager fabrikant. Deze informatie behandelt dus niet alle omstandigheden en kan onvolledig zijn.

Lees altijd eerst de volledige montage instructies van de autofabrikant bij montage of afstelling van de lagers of vraag bij twijfel informatie aan een professioneel mon- teur van een gemachtigde garage. Bij niet opvolging van de montage instructies van de autofabrikant, vervalt de garantie op het lager en kan SKF niet verantwoordelijk gesteld worden voor enige schade die hieruit voortvloeit.

Volg altijd de juiste methode bij montage en gebruik het juiste gereedschap in een propere werkplaats. Open de verpakking van het lager enkel bij onmiddellijk gebruik. Let erop dat de roestwerende materie in het lager blijft tijdens de montage. De roest- werende laag is geen smeermiddel. Was het lager niet vóór gebruik.

MI-542214

- GB Mounting instruction
- DE Montageanleitung
- FR Instructions de montage
- ES Instrucciones de montaje
- IT Istruzioni di montaggio
- SE Monteringsinstruktion
- FI Asennusohjeet
- NL Montage instructie
- RU Инструкция по монтажу
- JP 組み込み手順書
- PL Instrukcja montażu

PUB 80/11 12494 23

SKF