



MI-542647

安装说明

非驱动轴

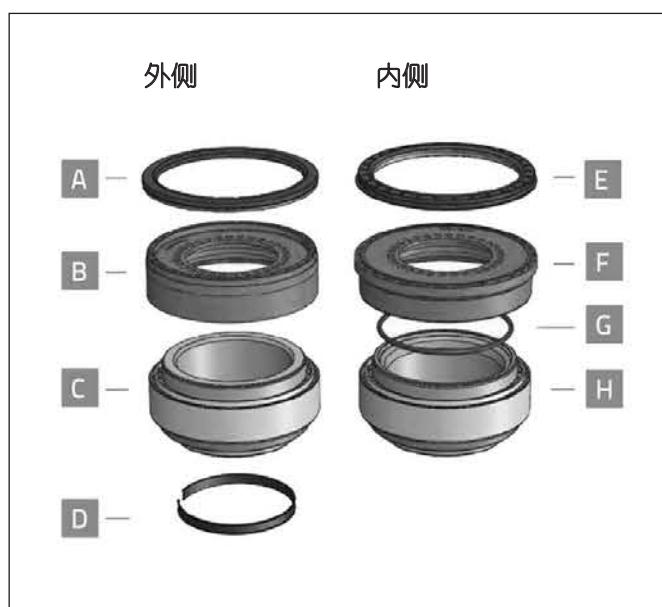


外侧-部件索引

- A 外部密封件
- B 外侧安装工具(轴承安装之前不要拆卸)
- C 外侧轴承
- D 安全套圈

内侧-部件索引

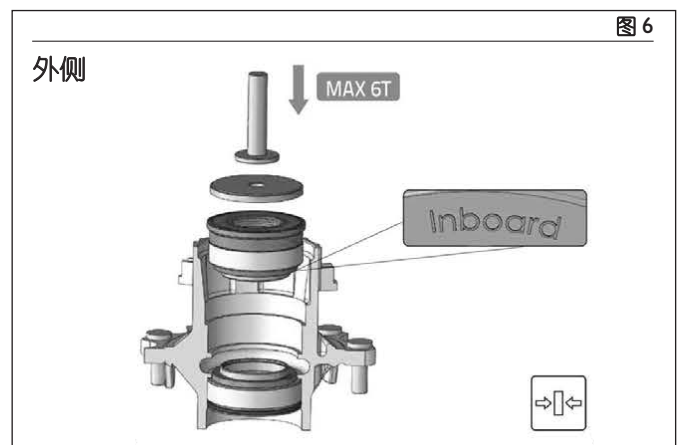
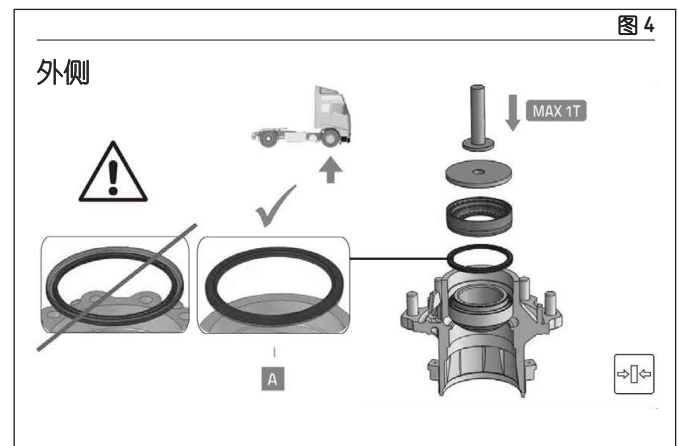
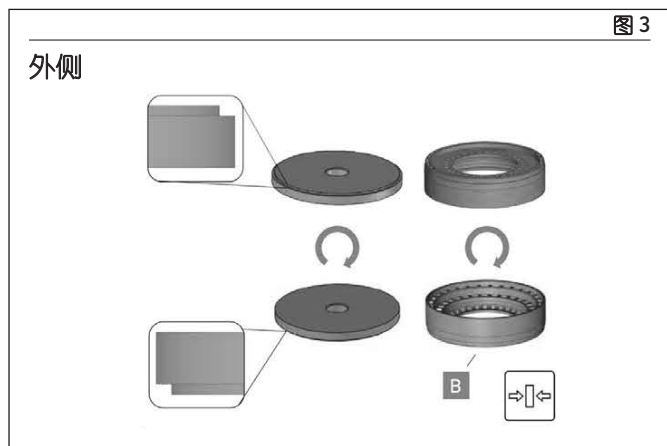
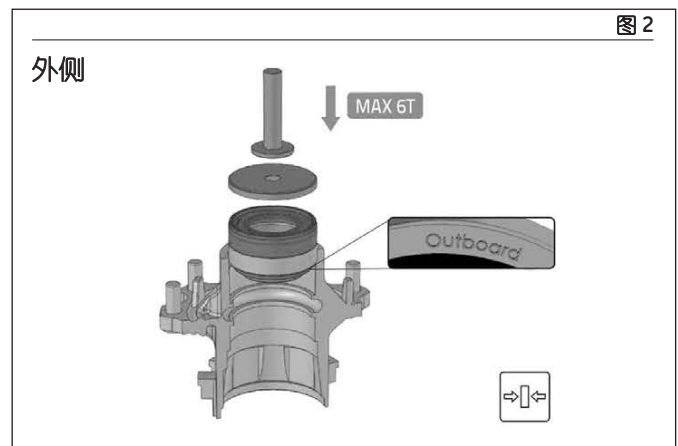
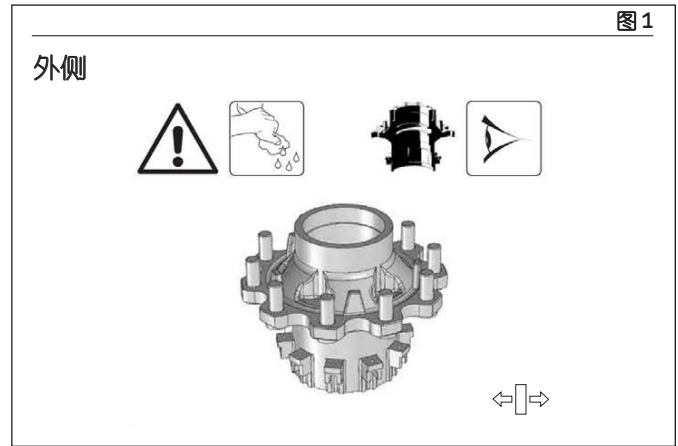
- E 内侧密封件
- F 内侧安装工具(轴承安装之前不要拆卸)
- G O型圈
- H 内侧轴承



- 1 拆卸需要更换的轴承,注意不要损坏轮毂。清理轮毂表面,确保轮毂未损坏。使用直径与轴承直径相等或最多比轴承直径小10mm的垫板,确保拆卸时不会损坏轮毂。

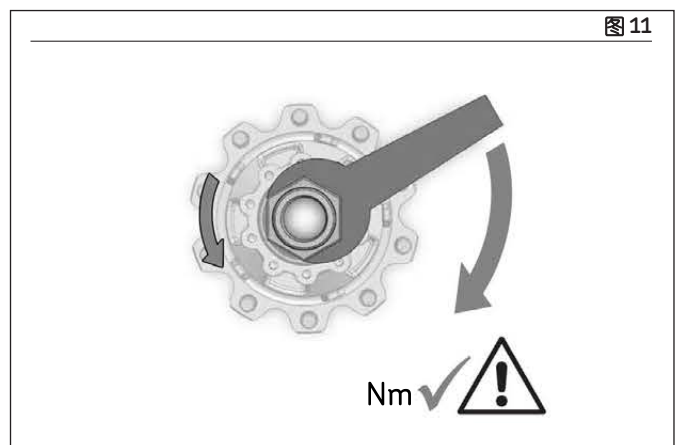
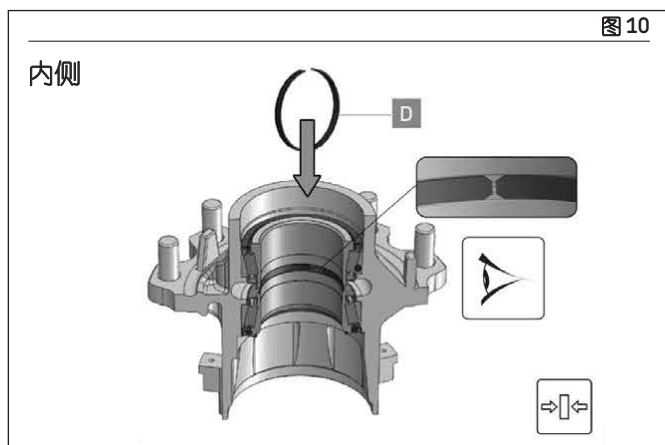
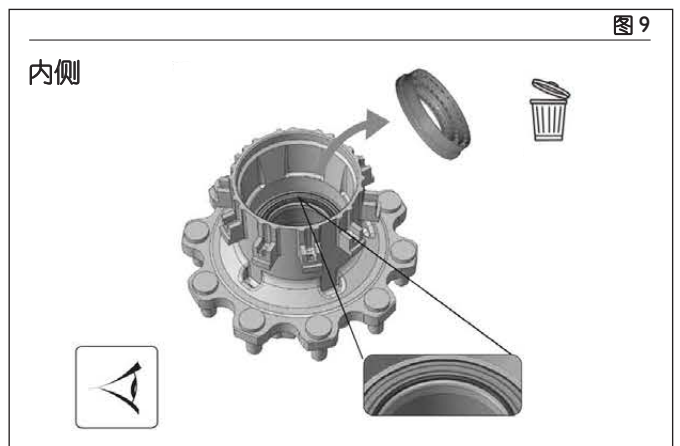
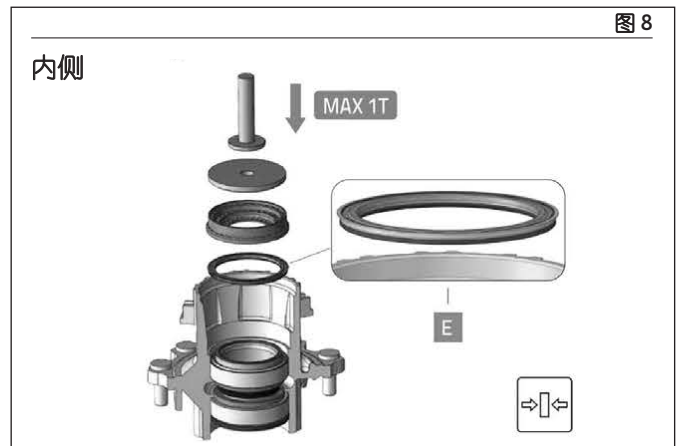
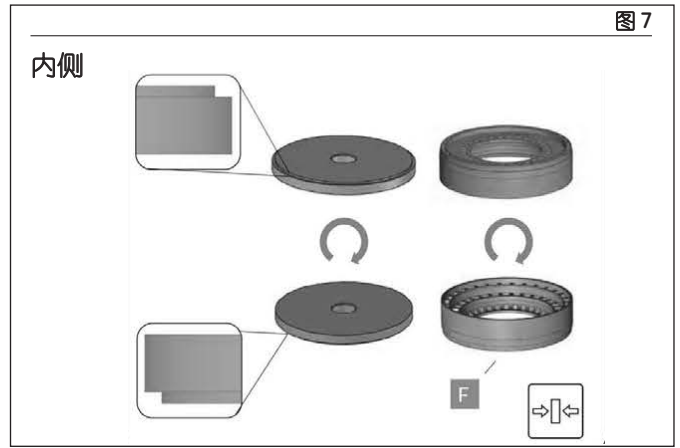
外侧装配 – “Outboard”

- 2 开始装配,安装带有“Outboard”标记的轴承(C)。在塑料装配工具(B)上放置一块中间板*,使用最大6T的力按压中间板。
- 3 用双手拆除塑料装配工具(B)并将其翻面。注意不要污染润滑脂。
- 4 根据应用以及图纸放置密封件(A)。注意密封件方向。利用反转的塑料装配工具和中间板(B)安装密封件,然后使用最大1T的力按压中间板。
- 5 拆除塑料装配工具(B)并将轮毂反转。



内侧装配-“Inboard”

- 6 利用塑料装配工具(F)和中间板安装“Inboard”轴承(H),使用最大6T的力按压中间板。
- 7 用双手拆除塑料装配工具(F)并将其反转。注意不要污染润滑脂。
- 8 根据图纸放置密封件(E)。利用反转的塑料装配工具和中间板安装密封件,然后使用最大1T的力按压中间板。
- 9 拆除塑料装配工具(F),确保O型圈(G)完全嵌入在沟槽中。
- 10 安装安全套圈(D),确保其已正确嵌入在沟槽中并且可以自由转动。。
- 11 在转动轮毂的同时,使用制造商推荐的扭矩拧紧螺母。

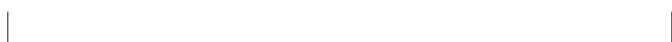


安全注意事项

轮毂轴承是安全相关部件。安装或调整不当可能会导致车辆损坏、人员伤亡。本安装指南是基于轮毂轴承制造商的日常经验和判断。但是,本指南没有涵盖特殊情况,或者不是最全面的。

在安装或调整轴承时,请先阅读并理解车辆制造商提供的维修手册中的完整安装指南或请教授权修理厂中的专业技师。如不遵守车辆制造商的安装指南将致使轴承保修服务失效,SKF不对由此产生的任何损失负责。

安装必须使用正确的工具和方法,并且在清洁环境中进行。轴承使用之前不要打开轴承包装。安装过程中请保留轴承表面的防锈涂层。注意防锈层不是润滑剂。使用之前无需清洗轴承。



® SKF是SKF 集团的一个注册商标。

© SKF集团 2016

本出版物内容的著作权归出版者所有且未经事先书面许可不得被复制（甚至引用）。我们已采取了一切注意措施以确定本出版物包含的信息准确无误，但我们不对因使用此等信息而产生的任何损失或损害承担任何责任，不论此等责任是直接、间接或附随性的。

PUB 80/4 16487 ZH · 2016 八月