

Bauen Sie Vertrauen ein



MI-542647

Montageanleitung

Nicht angetriebene Achse



Außenseite – Teilverzeichnis

- A Außendichtung
- B Montagewerkzeug für Außenseite (erst nach erfolgtem Lagereinbau entfernen)
- C Lager auf Außenseite
- D Sicherungsring

Innenseite – Teilverzeichnis

- E Innendichtung
- F Montagewerkzeug für Innenseite (erst nach erfolgtem Lagereinbau entfernen)
- G O-Ring
- H Lager auf Innenseite



Legende



Montage



Ausbau



Einstellung und Reinigung



Inspektion

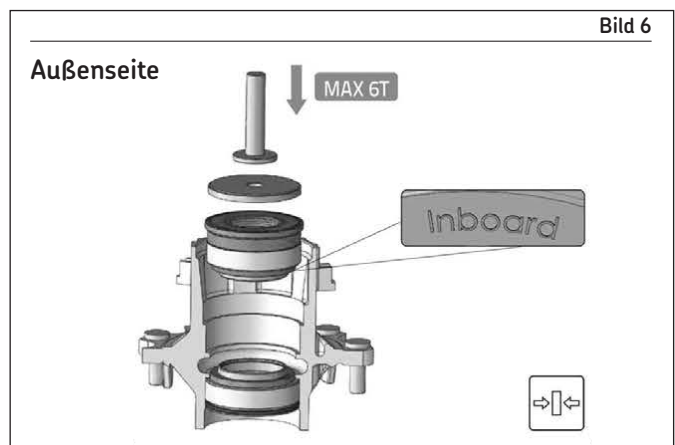
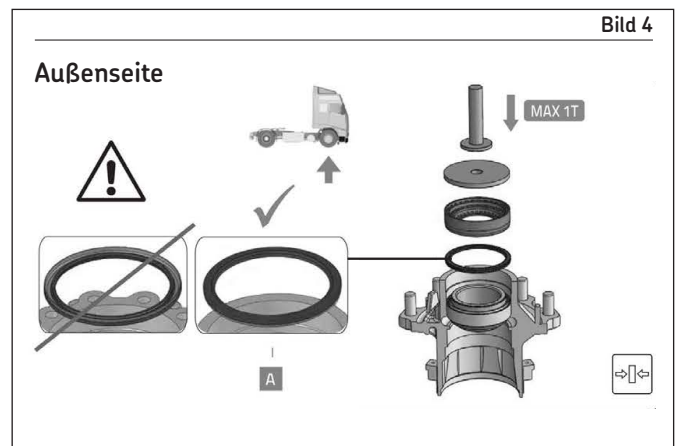
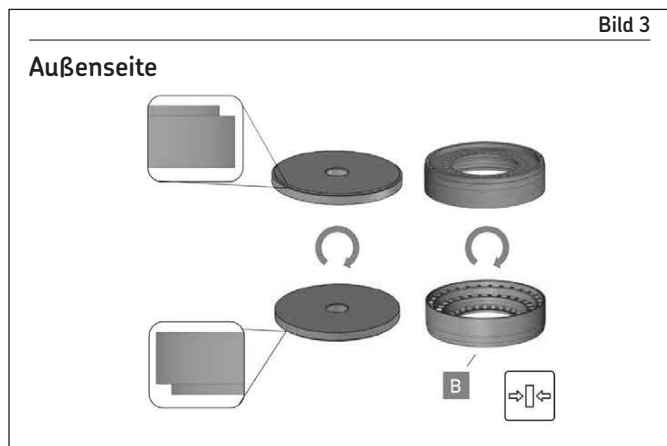
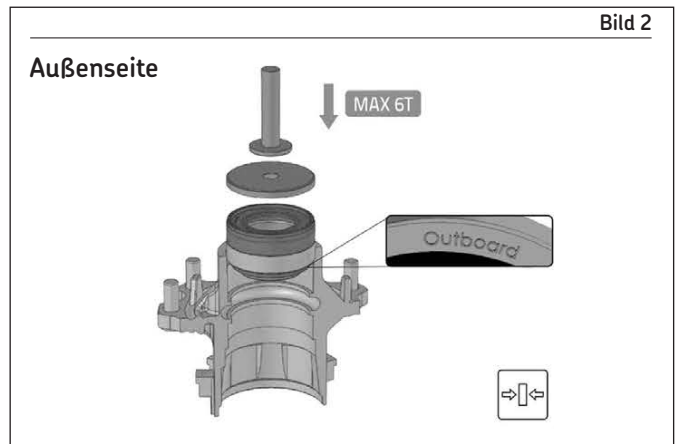
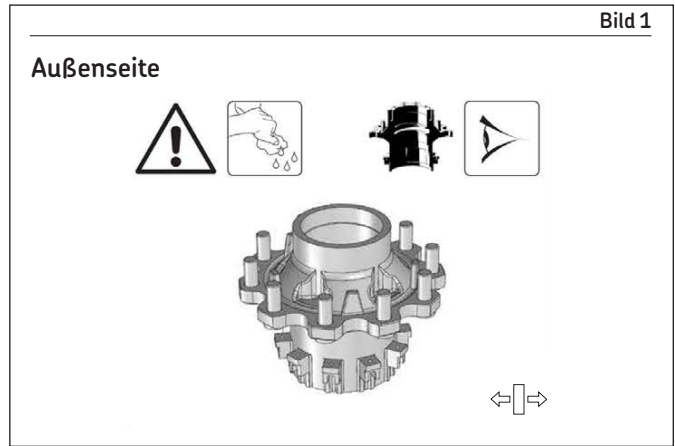


WARNUNG!

- 1 Demontieren Sie das zu tauschende Lager. Achten Sie dabei darauf, die Nabe nicht zu beschädigen. Reinigen Sie die Oberflächen und stellen Sie sicher, dass die Nabe unbeschädigt ist. Verwenden Sie eine Platte mit gleichem oder max. 10 mm geringerem Durchmesser, um die korrekte Demontage ohne Beschädigung der Nabe sicherzustellen.

Montage auf der Außenseite

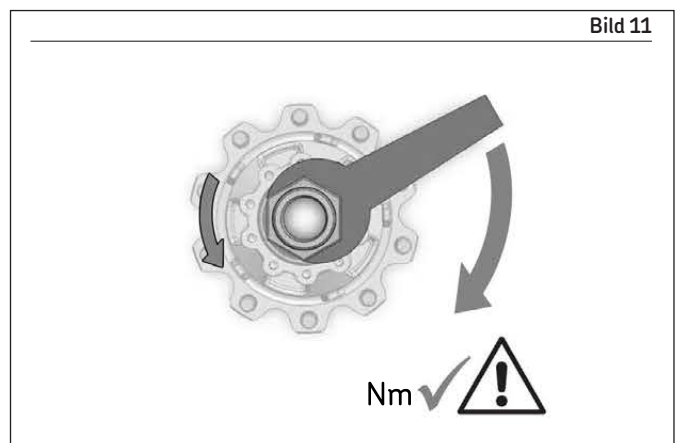
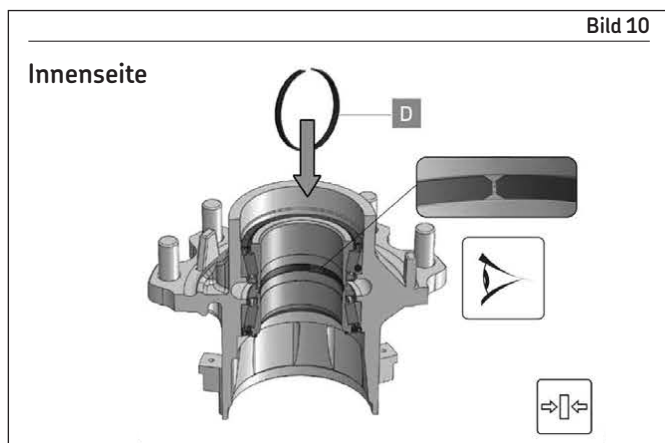
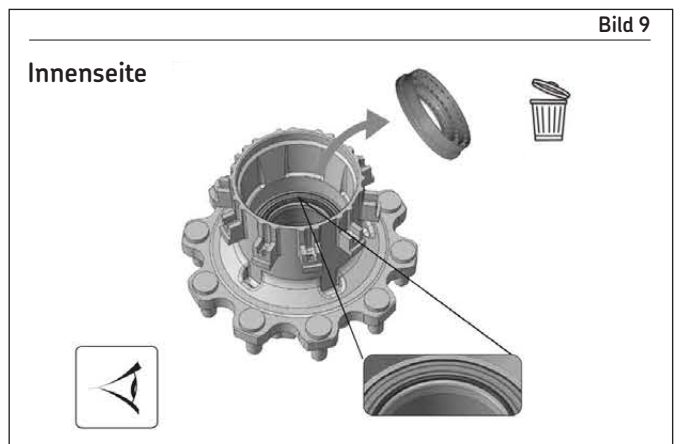
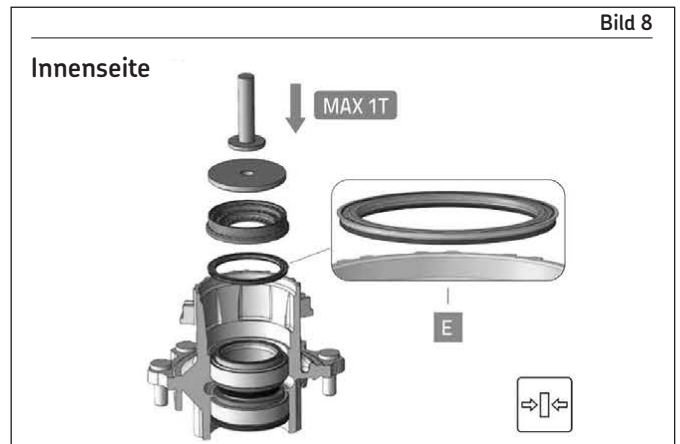
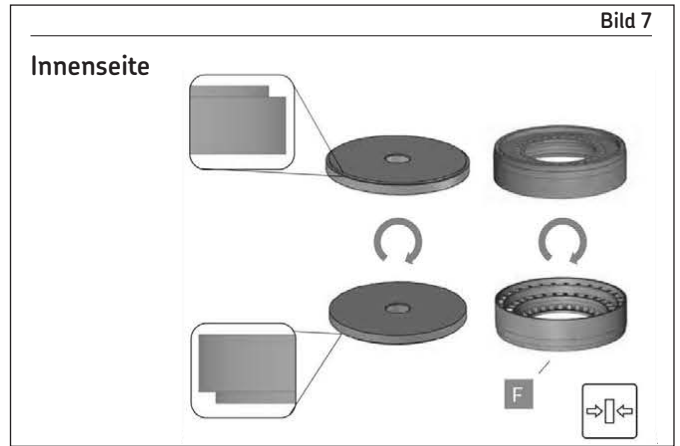
- 2 Beginnen Sie mit der Montage des Lagers mit der Beschriftung "Outboard" (C). Legen Sie eine Zwischenplatte* auf das Kunststoff-Montagewerkzeug (B) und bringen Sie mit einer Presse eine Kraft von max. 6t auf die Platte auf.
- 3 Entfernen Sie das Kunststoff-Montagewerkzeug (B) mit beiden Händen und drehen Sie es um. Achten Sie darauf, das Fett nicht zu verunreinigen.
- 4 Platzieren Sie die Dichtung (A) anwendungsabhängig entsprechend dem Diagramm. Achten Sie auf die Einbaurichtung der Dichtung. Montieren Sie die Dichtung mit dem Kunststoff-Montagewerkzeug (B) und der Zwischenplatte in inverser Position. Bringen Sie mit einer Presse eine Kraft von max. 1t auf die Platte auf.



- Entfernen Sie das Kunststoff-Montagewerkzeug (B) und drehen Sie die Nabe um.

Montage auf der Innenseite

- Montieren Sie das Lager mit der Beschriftung "Inboard" (H) mit dem Kunststoff-Montagewerkzeug (F). Die Zwischenplatte darf eine Kraft von max. 6t auf die Platte ausüben.
- Entfernen Sie das Kunststoff-Montagewerkzeug (F) mit beiden Händen und drehen Sie es um. Achten Sie darauf, das Fett nicht zu verunreinigen.
- Positionieren Sie die Dichtung (E) entsprechend dem Diagramm. Montieren Sie die Dichtung mit dem Kunststoff-Montagewerkzeug (F) und der Zwischenplatte in inverser Position. Bringen Sie mit einer Presse eine Kraft von max. 1t auf die Platte auf.
- Entfernen Sie das Kunststoff-Montagewerkzeug (F) und stellen Sie sicher, dass der O-Ring (G) vollständig eingelegt ist und in der Nut verbleibt.
- Montieren Sie den Sicherungsring (D) und stellen Sie sicher, dass er richtig und freidrehend in den Nuten liegt.
- Ziehen Sie bei gleichzeitiger Drehung der Nabe die Mutter mit dem vom Hersteller empfohlenen Moment fest.



Sicherheitshinweise

Radlager sind sicherheitsrelevante Teile. Falsche Montage oder Einstellung kann Tod, schwere Verletzungen oder Schäden nach sich ziehen. Diese Montageanleitung ist allgemein gehalten und basiert auf Erfahrung und Urteil des Radlagerherstellers. Diese Informationen decken eventuell jedoch nicht alle möglichen Umstände ab und sind möglicherweise unvollständig.

Die Montage oder Einstellung von Lagern setzt Kenntnis und Verständnis der kompletten Montageanleitung im Werkstatthandbuch des Fahrzeugherstellers voraus. Wenden Sie sich ggf. an einen professionellen Mechaniker in einer autorisierten Werkstatt. Bei Nichtbeachtung der Montageanleitung des Fahrzeugherstellers erlischt die Lagergarantie und SKF übernimmt keinerlei Haftung für dadurch entstehende Schäden.

Die Montage muss unter Einsatz korrekter Verfahrenswesen und geeigneter Werkzeuge in einer sauberen Umgebung erfolgen. Öffnen Sie die Verpackung des Lagers erst unmittelbar vor Verwendung des Lagers. Das Korrosionsschutzmittel soll während der Montage im Lager verbleiben. Der Korrosionsschutz ist kein Schmierstoff. Das Lager vor Verwendung nicht waschen.



© SKF ist eine eingetragene Marke der SKF Gruppe.

© SKF Gruppe 2016

Nachdruck, auch auszugsweise, nur mit unserer vorherigen schriftlichen Genehmigung gestattet. Die Angaben in dieser Druckschrift wurden mit größter Sorgfalt auf ihre Richtigkeit hin überprüft. Trotzdem kann keine Haftung für Verluste oder Schäden irgendwelcher Art übernommen werden, die sich mittelbar oder unmittelbar aus der Verwendung der hier enthaltenen Informationen ergeben.

PUB 80/I4 16487 DE · Februar 2016