

Install confidence



MI-542647

Istruzioni di montaggio

Assale non motore



Esterno – Elenco componenti

- A Tenuta esterna
- B Strumento di montaggio esterno
(non rimuovere finché il cuscinetto è fissato)
- C Cuscinetto esterno
- D Anello di sicurezza

Interno – Elenco componenti

- E Tenuta interna
- F Strumento di montaggio interno
(non rimuovere finché il cuscinetto è fissato)
- G Anello esterno
- H Cuscinetto interno



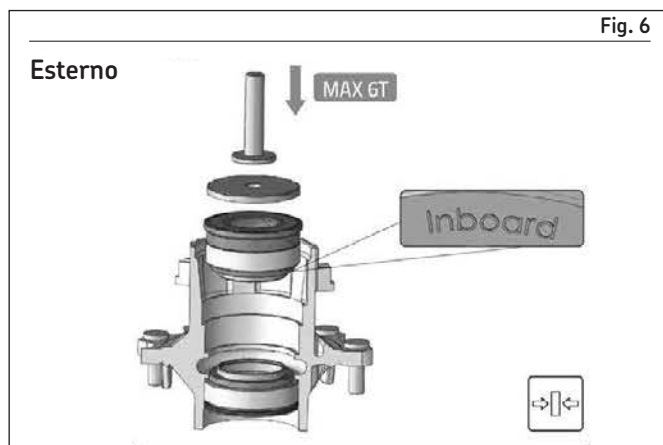
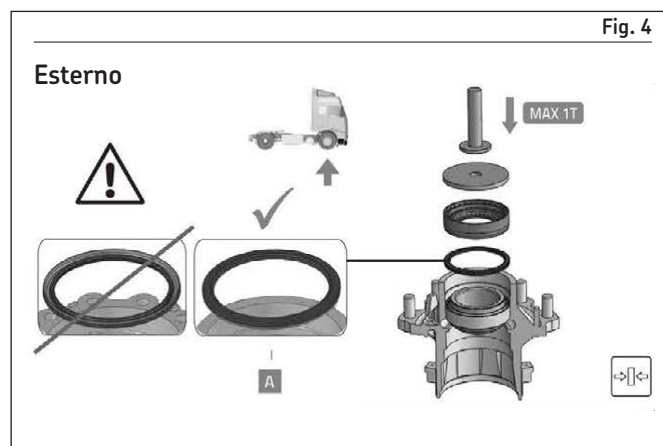
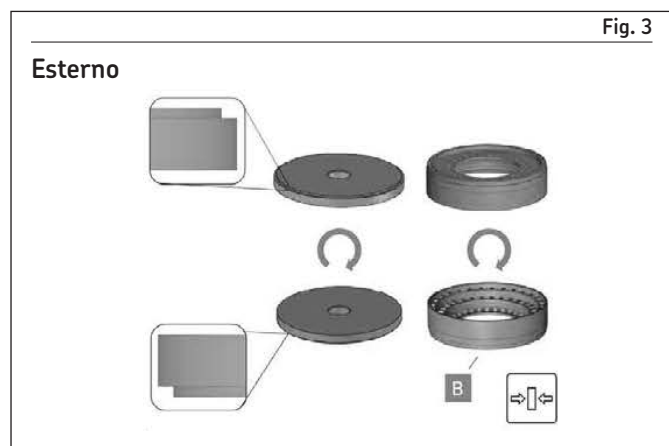
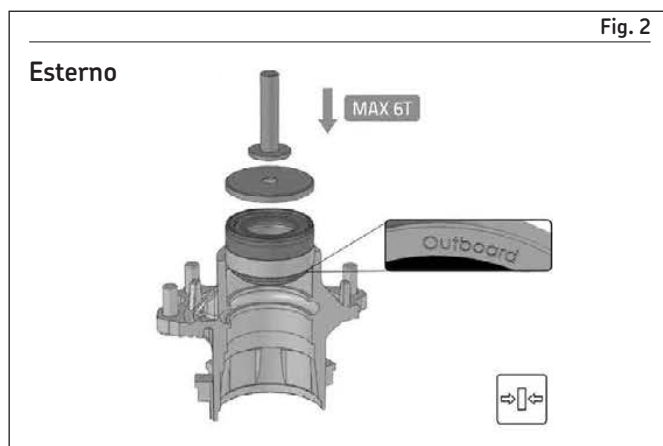
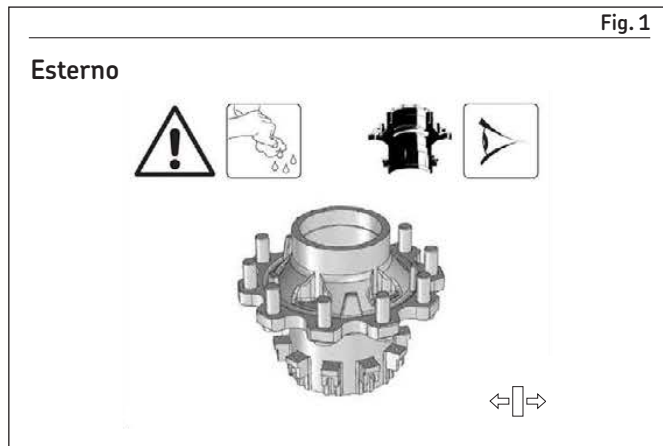
Legenda

- Montaggio
- Smontaggio
- Regolazione e pulizia
- Attenzione
- Ispezione

- 1 Smontare il cuscinetto da sostituire, facendo attenzione a non danneggiare il mozzo. Pulire le superfici e verificare che il mozzo non sia danneggiato. Per smontare il cuscinetto in maniera corretta e senza danneggiare il mozzo, utilizzare una piastra di diametro uguale o al massimo inferiore di 10 mm.

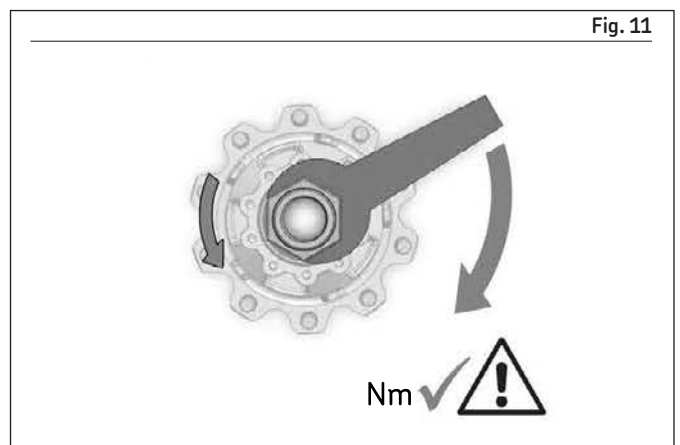
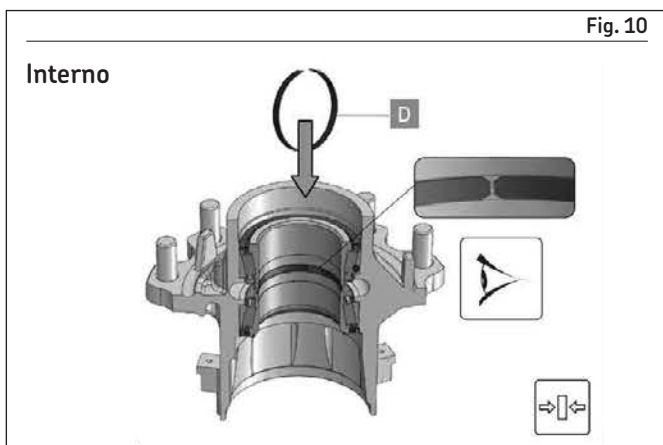
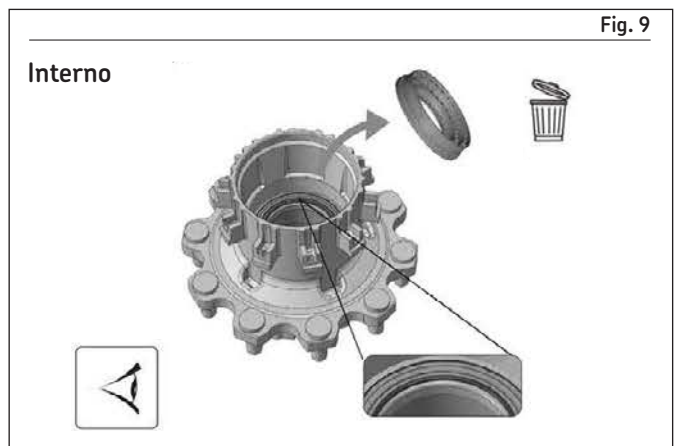
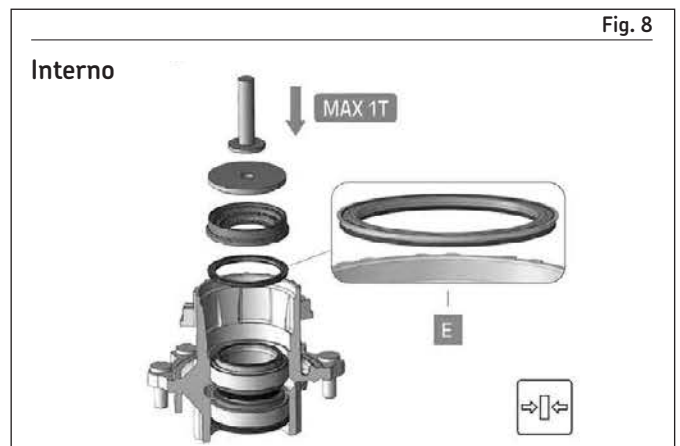
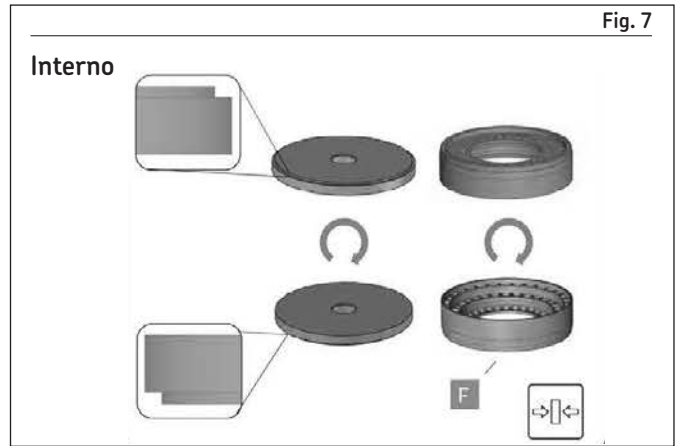
Assemblaggio lato esterno – “Outboard”

- 2 Iniziare l’assemblaggio fissando il cuscinetto con la scritta “Outboard” (C). Posizionare una piastra intermedia* sull’utensile per il montaggio in plastica (B) e applicare sulla piastra stessa una forza massima di 6T tramite pressa.
- 3 Rimuovere l’utensile per il montaggio in plastica (B) con entrambe le mani e girarlo. Prestare attenzione a non contaminare il grasso.
- 4 Posizionare la tenuta (A) in base all’applicazione e seguendo lo schema. Verificare l’orientamento della tenuta. Fissare la tenuta utilizzando l’utensile per il montaggio in plastica (B) e la piastra intermedia entrambi in posizione inversa. Applicare sulla piastra una forza massima di 1T tramite pressa.
- 5 Rimuovere l’utensile per il montaggio in plastica (B) e girare il mozzo.



Assemblaggio lato interno – “Inboard”

- 6 Fissare il cuscinetto “Inboard” (H) utilizzando l’utensile per il montaggio in plastica (F) con la piastra intermedia e applicando sulla piastra una forza massima di 6T.
- 7 Rimuovere l’utensile per il montaggio in plastica (F) con entrambe le mani e girarlo. Prestare attenzione a non contaminare il grasso.
- 8 Posizionare la tenuta (E) seguendo lo schema. Fissare la tenuta utilizzando l’utensile per il montaggio in plastica (F) e la piastra intermedia entrambi in posizione inversa. Applicare sulla piastra una forza massima di 1T tramite pressa.
- 9 Rimuovere l’utensile per il montaggio in plastica (F) e verificare che l’anello esterno (G) sia inserito completamente in posizione e che rimanga nella scanalatura.
- 10 Montare l’anello di sicurezza (D) e verificare che sia posizionato correttamente nelle scanalature e che possa ruotare liberamente.
- 11 Serrare il dado con la coppia di serraggio raccomandata dal produttore nello stesso momento in cui si fa ruotare il mozzo.



Misure di sicurezza

I cuscinetti ruota sono componenti direttamente correlati alla sicurezza. Montarli o regolarli in maniera errata può comportare il verificarsi di danni, lesioni gravi o morte. Le presenti istruzioni di montaggio sono da intendersi come generiche e si basano sull'esperienza e sulla valutazione del produttore del cuscinetto ruota. Tuttavia, le informazioni ivi contenute non coprono tutte le circostanze e possono rivelarsi incomplete.

Prima di montare o regolare uno o più cuscinetti, è necessario leggere e comprendere tutte le istruzioni di montaggio contenute nel manuale fornito dalla casa auto o rivolgersi ad un meccanico professionista presso un'officina autorizzata. Il mancato rispetto delle istruzioni di montaggio fornite dalla casa auto comporta l'annullamento della garanzia del cuscinetto ed SKF non potrà ritenersi responsabile per qualsivoglia danno risultante dalla mancanza di cui sopra.

Durante il montaggio, utilizzare esclusivamente metodi approvati e strumenti idonei operando in un ambiente pulito. Aprire la confezione del cuscinetto soltanto nel momento in cui verrà effettivamente utilizzato. In fase di montaggio, il prodotto antiruggine deve rimanere a contatto con il cuscinetto. Lo strato antiruggine non è un lubrificante. Non lavare il cuscinetto prima dell'uso.

® SKF è un marchio registrato del Gruppo SKF.

© Gruppo SKF 2016

La riproduzione, anche parziale, del contenuto di questa pubblicazione è consentita soltanto previa autorizzazione scritta della SKF. Nella stesura è stata dedicata la massima attenzione al fine di assicurare l'accuratezza dei dati, tuttavia non si possono accettare responsabilità per eventuali errori od omissioni, nonché per danni o perdite diretti o indiretti derivanti dall'uso delle informazioni qui contenute.

PUB 80/14 16487 IT · Febbraio 2016