



MI-542647

Instrukcja montażu

Dotyczy osi nienapędzanej



Wykaz części - strona zewnętrzna

- A Uszczelniacz zewnętrzny
- B Pierścień montażowy zewnętrzny (nie usuwać dopóki łożysko nie zostanie zamontowane)
- C Łożysko zewnętrzne
- D Pierścień zabezpieczający

Wykaz części - strona wewnętrzna

- E Uszczelniacz wewnętrzny
- F Pierścień montażowy wewnętrzny (nie usuwać dopóki łożysko nie zostanie zamontowane)
- G O-ring
- H Łożysko wewnętrzne



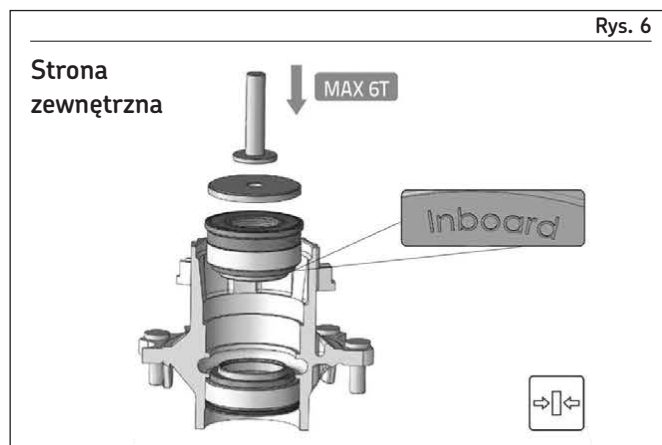
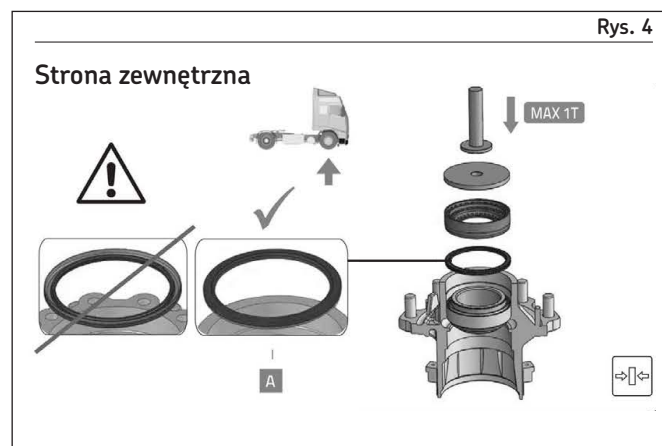
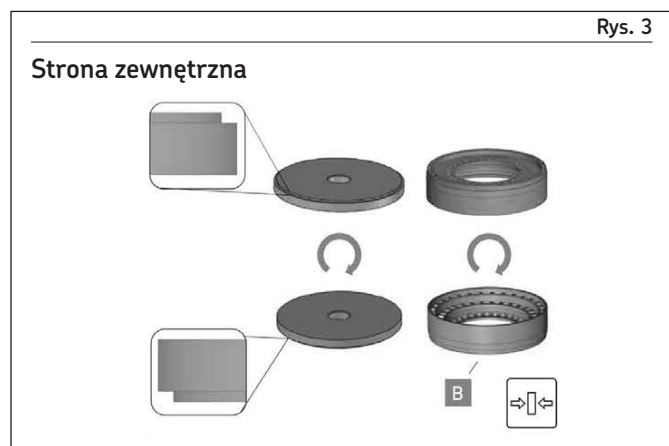
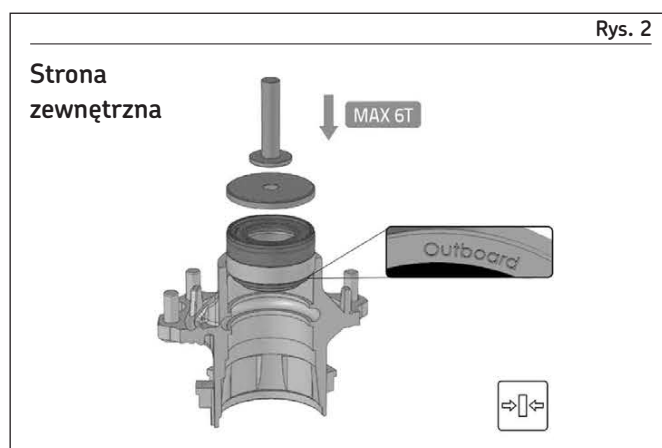
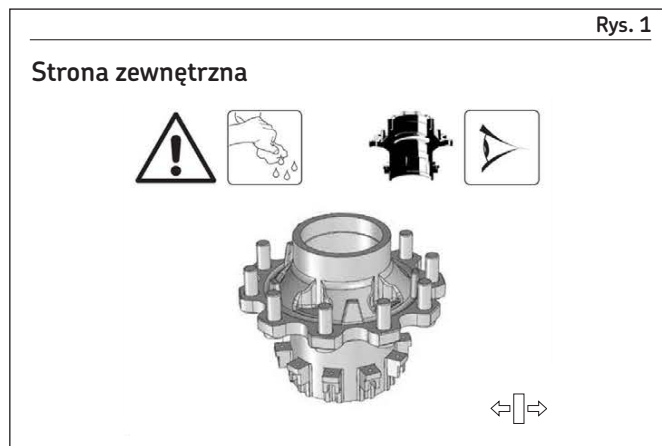
Legenda

- Montaż
- Demontaż
- Regulacja i czyszczenie
- Inspekcja
- Uwaga

- 1 Zdemontować łożysko przeznaczone do wymiany, uważając aby nie uszkodzić piasty. Oczyszczyć powierzchnie i upewnić się, czy piasta nie jest uszkodzona. Do prawidłowego demontażu należy zastosować tarczę o takiej samej lub o maks. 10 mm większej średnicy niż średnica łożyska.

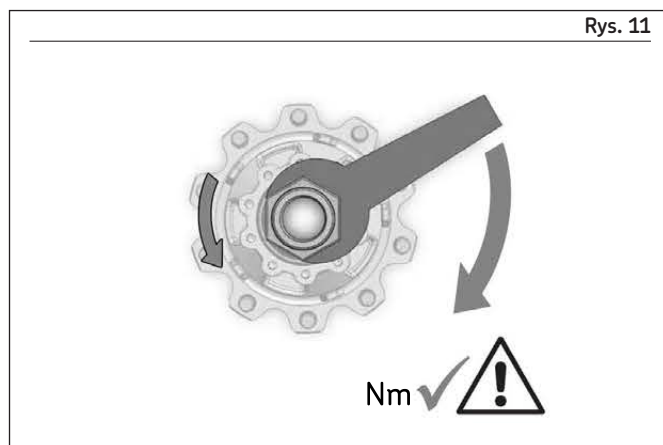
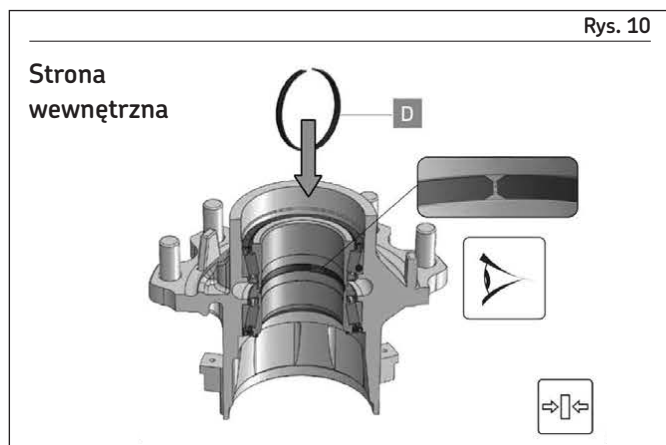
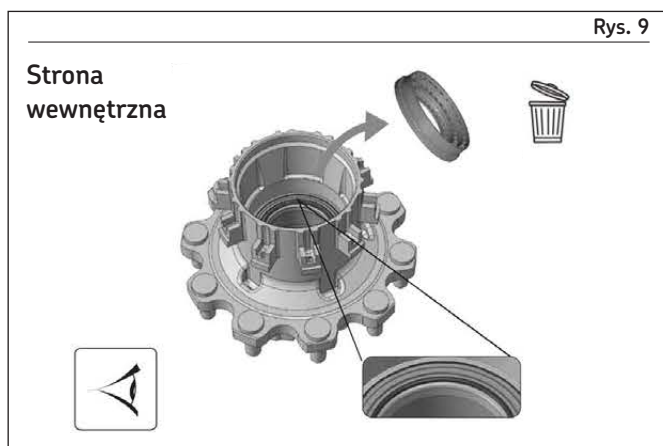
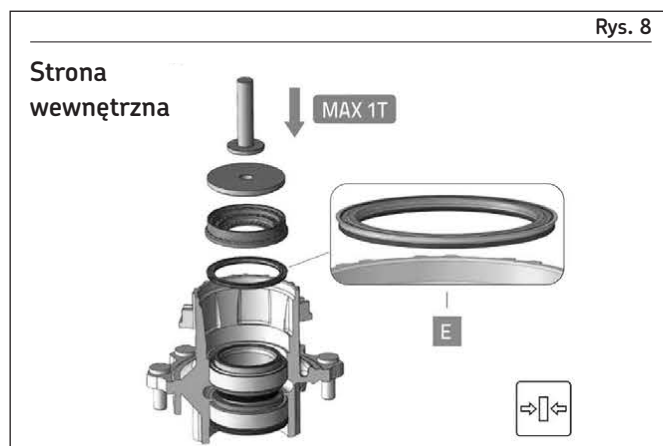
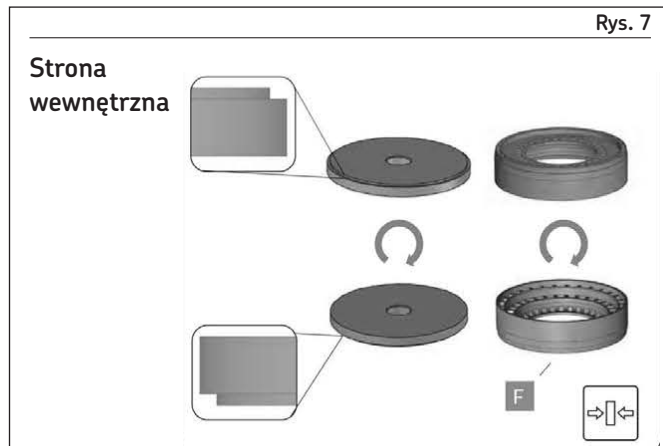
Montaż – strona zewnętrzna

- 2 Łożysko zewnętrzne (C) nosi oznaczenie „Outboard” (C). Umieścić płytkę pośrednią na plastikowym pierścieniu montażowym (B), a następnie zastosować nacisk max. 6T do wprasowania łożyska.
- 3 Zdjąć i odwrócić plastikowy pierścień montażowy (B) oraz płytkę pośrednią. Uważać aby przy tym nie zanieczyścić smaru w łożysku.
- 4 Umieścić uszczelniacz (A) we właściwym miejscu, pamiętając o odpowiedniej jego orientacji. Zamontować uszczelniacz za pomocą plastikowego pierścienia (B) i płytki pośredniej (odwróconych w porównaniu do montowania łożyska) stosując nacisk max. 1T.
- 5 Usunąć plastikowy pierścień montażowy (B) i odwrócić całą piastę.



Montaż - strona wewnętrzna

- 6 Zamontować łożysko wewnętrzne (H) noszące oznaczenie „Inboard” używając plastikowego pierścienia montażowego (F) i płytki pośredniej. Zastosować nacisk max. 6T do wprasownia łożyska.
- 7 Zdjąć i odwrócić plastikowy pierścień montażowy (F) oraz płytkę pośrednią. Uważać aby przy tym nie zanieczyścić smaru w łożysku.
- 8 Umieścić uszczelniacz (E) we właściwym miejscu zgodnie z rysunkiem. Zamontować uszczelniacz za pomocą plastikowego pierścienia (F) i płytki pośredniej (odwróconych w porównaniu do montowania łożyska) stosując nacisk max. 1T.
- 9 Usunąć plastikowy pierścień montażowy (F), sprawdzić czy o-ring (G) jest prawidłowo umiejscowiony.
- 10 Zamontować pierścień zabezpieczający (D), sprawdzić czy jest prawidłowo umiejscowiony i może się swobodnie obracać.
- 11 Dokręcić nakrętkę momentem zalecanym przez producenta, jednocześnie obracając piastę.



Zalecenia dotyczące bezpieczeństwa

Łożyska kół są elementami związanymi z bezpieczeństwem. Nieprawidłowy ich montaż lub regulacja może skutkować uszkodzeniem, a co za tym idzie poważnymi obrażeniami, a nawet śmiercią. Niniejsza instrukcja ma charakter ogólny i opiera się na doświadczeniu i opinii producenta łożyska, jednakże może nie obejmować wszystkich okoliczności w związku z czym może nie być kompletna.

Przystępując do montażu lub regulacji łożysk, należy w pierwszej kolejności zapoznać się z kompletną instrukcją montażową producenta pojazdu. Niezastosowanie się do instrukcji producenta samochodu powoduje utratę gwarancji, a SKF nie ponosi odpowiedzialności za jakiegokolwiek szkody wynikające z tego faktu.

Należy postępować wyłącznie zgodnie z instrukcją montażu, używając odpowiednich narzędzi, dbając o czystość otoczenia. Nie otwierać opakowania łożyska wcześniej niż bezpośrednio przed jego użyciem. Nie myć łożyska przed montażem, pozostawić powłokę antykorozyjną. Powłoka antykorozyjna nie jest środkiem smarnym.

© SKF jest zarejestrowanym znakiem handlowym Grupy SKF.

© Grupa SKF 2016

Zawartość niniejszej publikacji jest chroniona prawem autorskim i nie może być powielana (również we fragmentach) bez uprzedniego uzyskania pisemnego pozwolenia. Wydawca podjął wszelkie starania, aby informacje zawarte w publikacji były dokładne i prawdziwe, jednak nie ponosi żadnej odpowiedzialności za jakiegokolwiek straty lub szkody, zarówno bezpośrednie, pośrednie, jak i wtórne, powstałe w wyniku korzystania z informacji zawartych w niniejszej publikacji.

PUB 80/14 16487 PL · Luty 2016