

NT 01003

VKMA 01013 –  
VKMA 01014 –  
VKMA 01019

Audi / Seat / Volkswagen

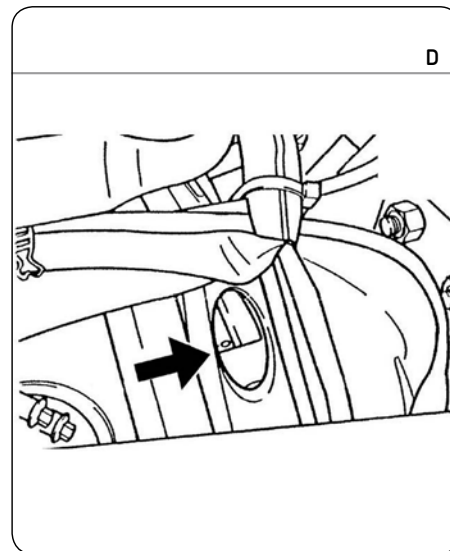
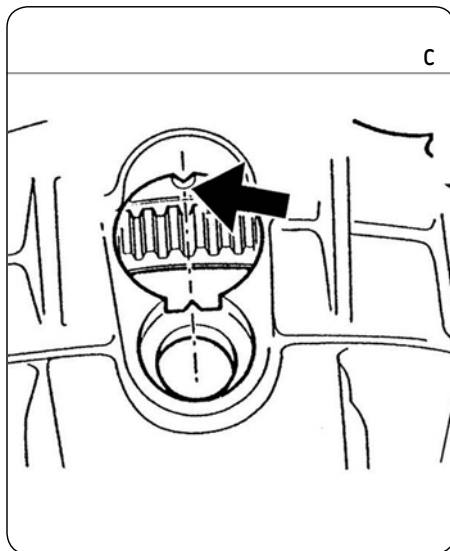
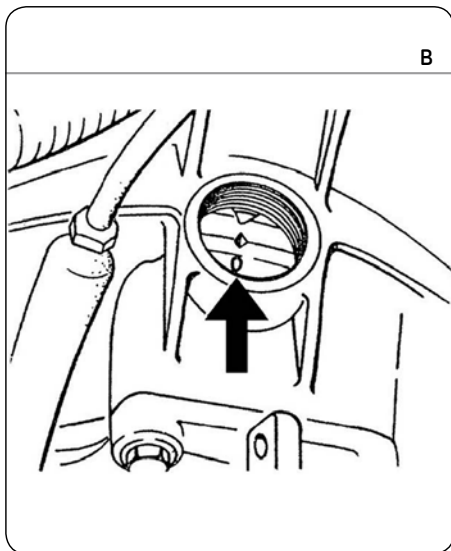
VKMA 01013




VKMA 01014

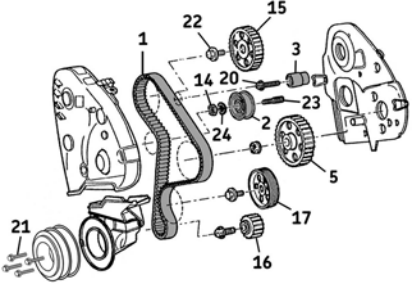



VKMA 01019



**A**

 (4) : VAG 2065A / Ford 21105  
(6) : VW 3359 / Seat U-40074  
(7) : VW 2064 / Ford 23047  
(13) : VW 0159 / Seat U-30009A



 (8) : 25 Nm  
(14) : 20 Nm  
(20) : 22 Nm  
(21) : 25 Nm (1Z) 10 Nm + 90°  
(AGP/AGR/AHF/ALH/AQM/ASV)  
(22) : 45 Nm  
(23) : 15 Nm

#### DEMONTÁŽ

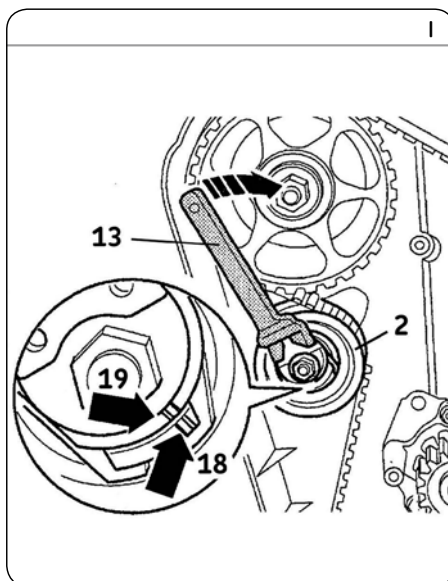
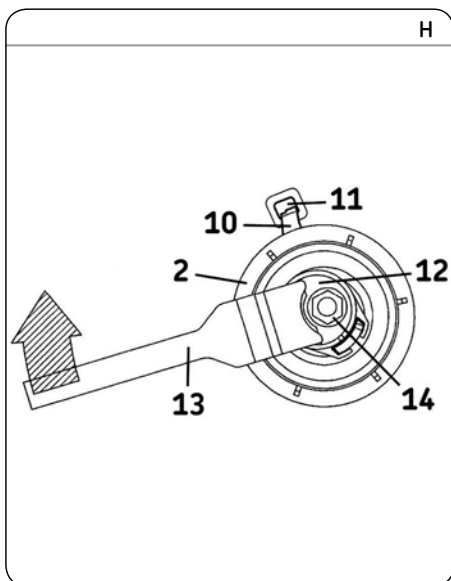
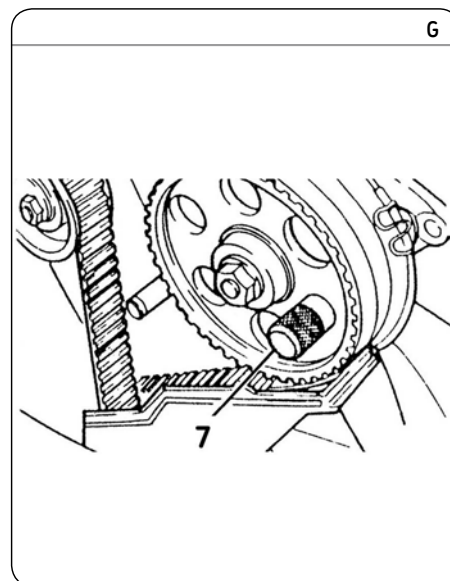
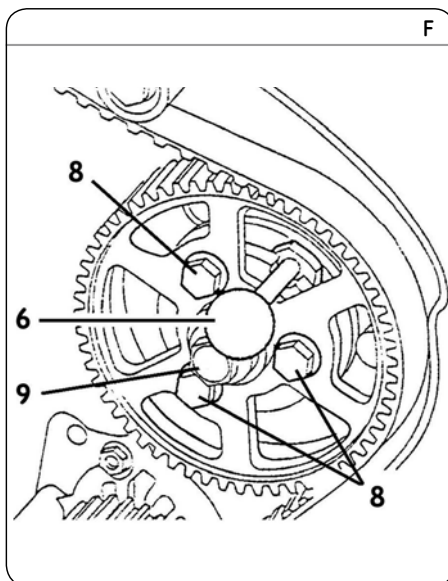
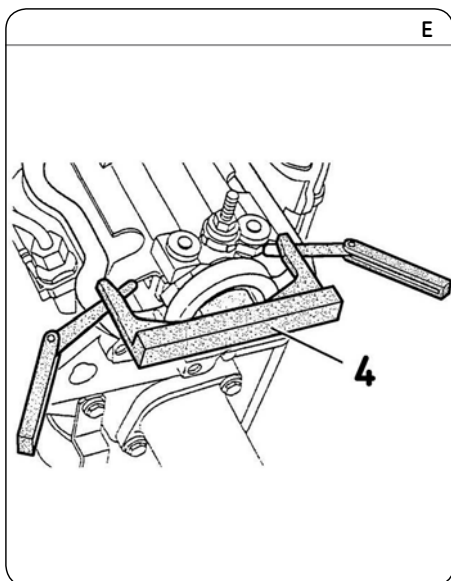
- 1) Odpojte baterii dle návodu výrobce vozu.
  - 2) Připravte vůz pro výměnu rozvodů dle návodu výrobce vozu.
  - 3) Otáčejte klikovou hřídel, dokud nebude 1. válec v horní úvratí, podle typu motoru dle obrázků (Obr. B nebo Obr. C nebo Obr. D).
  - 4) Sundejte víčko z boku ventilového krytu a uzamkněte vačkovou hřídel za pomoci přípravku (4) (Obr. E).
  - 5) Uzamkněte ozubené kolo (5) vstříkovacího čerpadla (Obr. A)
    - u motorů, kde je dvoudílné ozubené kolo použijte přípravek (6) (Obr. F)
    - u motorů, kde je jednodílné ozubené kolo použijte přípravek (7) (Obr. G)
  - 6) U motorů, kde je dvoudílné ozubené kolo povolte šrouby (8) ozubeného kola vstříkovacího čerpadla (Obr. F).
- Pozn. nepovolujte šroub (9) vstříkovacího čerpadla (Obr. F).
- 7) Demontujte drážkovou řemenici klikového hřídele a povolte matici (14) napínací kladky (2) (Obr. A) a sundejte řemen (1) a napínací kladku (2).
  - 8) U motorů, kde je jednodílné ozubené kolo demontujte vodící kladku (3) (Obr. A).
  - 9) Demontujte svorník (23) (Obr. A).

#### MONTÁŽ

- Pozor: je nutné očistit pracovní plochu všech kladek.
- 10) Namontujte nový svorník (23) a utáhněte momentem 15 N.m (Obr. A).
  - 11) Zkontrolujte, zdali je 1. válec v horní úvratí.
  - 12) U motorů, kde je jednodílné ozubené kolo namontujte novou vodící kladku (3) a utáhněte šroub (20) momentem 22 N.m (Obr. A).
  - 13) Nasadte novou napínací kladku (2) za použití nové podložky (24) a nové matice (14) (Obr. A). Zasadte aretaci (10) do otvoru (11) v bloku motoru (Obr. H). Otáčejte excentrem (12) za pomoci klíče (13), dokud nebude klíč v poloze „8“ hodin, poté ručně dotáhněte matici (14) (Obr. H).
  - 14) Povolte o půl otáčky šroub (22) ozubeného kola (15) (Obr. A).
  - 15) Stáhněte ozubené kolo (15) z hřídele a ujistěte se, že se kolo volně otáčí.
  - 16) Nasadte nový řemen (1) v následujícím pořadí: kliková hřídel (16), olejové čerpadlo (17), vstříkovací čerpadlo (5), vodící kladka (3) (dle typu motoru), a napínací kladka (2) (Obr. A).
  - 17) Rukou dotáhněte šroub (22) ozubeného kola vačkového hřídele (15).
  - 18) Napínání řemene (1): otáčejte excentrem (12) napínací kladky (2) po směru hodinových ručiček za použití klíče (13) a současně

Install Confidence





přidržíte matici (14) vhodným nářadím (Obr. H), dokud ukazatel (18) nebude zároveň s výřezem (19) (Obr. I). Poté dotáhněte matici (14) momentem 20 N.m (Obr. F).

- 19) Dotáhněte šroub (22) ozubeného kola vačkového hřídele (15) momentem 45 N.m.
- 20) U motorů, kde je dvoudílné ozubené kolo namontujte nové šrouby (8) ozubeného kola (15) a utáhněte momentem 25 N.m (Obr. F).
- 21) Odstraňte přípravek (4) (Obr. E) a přípravek (6) nebo (7) (Obr. F a Obr. G).
- 22) Protočte 2x motorem (klikovou hřídelí) ve směru otáčení a zpět na horní úvrat.
- 23) Zkontrolujte nastavovací značky (Obr. B nebo Obr. C nebo Obr. D) a uzamkněte ozubené kolo (5) vstříkovacího čerpadla za pomoci přípravku (6) nebo (7) (Obr. F a Obr. G).
- 24) Zkontrolujte nastavení ukazatele (18), musí být zarovnan s výřezem (19) (Obr. I).
- 25) Pokud značky na napínací kladce nejsou zarovnaný, povolte matici (14) a otočte

excentrem (12) po směru hodinových ručiček, dokud se ukazatel (18) nevrátí do počáteční pozice. Poté sundejte řemen (1) a opakujte postup od kroku 16).

- 26) Namontujte zpět veškeré komponenty v opačném pořadí než při demontáži a v průběhu proveďte následující:
  - Dotáhněte nový šroub (21) klikového hřídele utahovacím momentem:
    - u motoru 1Z - 25 N.m.
    - u motorů AGP/AGR/AHF/ALH/AQM/ASV - 10 N.m + 90°
    - ostatních motorů dbejte pokyny výrobce vozu.

**Upozornění:** Při práci na motoru vždy postupujte v souladu s doporučením výrobce vozu. Rozvodové sady SKF jsou určeny k odborné montáži za použití vhodných přípravků. Tento manuál je jen doporučení. Všechna práva na tento dokument jsou vyhrazena SKF. Šíření nebo další nakládání s tímto dokumentem bez vědomí SKF není dovoleno.