

NT 01008

VKMA 01106 –  
VKMC 01106-1/-2 –  
VKMA/C 01107 –  
VKMA/C 01110

Skoda / Seat / Volkswagen

VKMA 01106



VKMC 01106-1



VKMC 01106-2



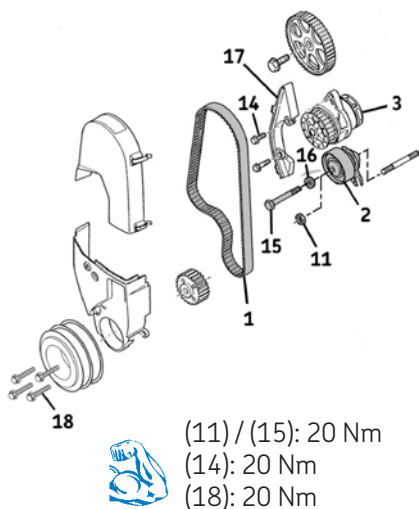
VKMA 01107



VKMC 01107



(4): Ref.10-222A  
(5): Ref. 10-222A/1

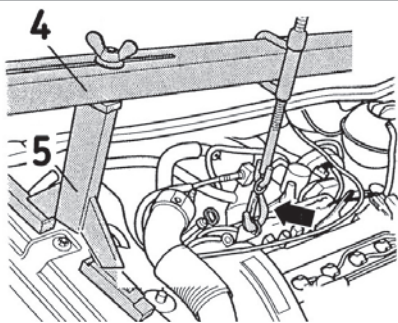


(11) / (15): 20 Nm  
(14): 20 Nm  
(18): 20 Nm

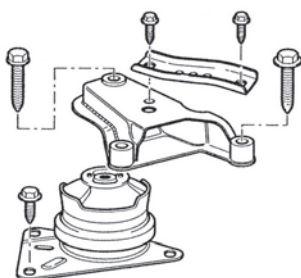
#### Dépose

- 1) Débrancher la batterie conformément aux instructions du constructeur.
- 2) Préparer le véhicule pour le remplacement du système de distribution selon les instructions du constructeur.
- 3) Placer l'outil (4) avec le support (5) (Fig. B).
- 4) Retirer le support moteur droit (Fig. C).
- 5) Amener le vilebrequin au PMH cylindre n°1. Vérifier :
  - l'alignement du repère de la poulie d'arbre à cames avec celui du carter arrière de distribution (6) (Fig. D).
  - l'alignement de la dent avec chanfrein sur le pignon de vilebrequin avec le repère (7) du carter intérieur de distribution (Fig. D).
- 6) Desserrer la vis de fixation (11) (ou la nouvelle vis (15) et la rondelle (16)) et déposer la courroie de distribution (1) et le galet tendeur (2) (Fig. A).
- 7) Démontage de la pompe à eau (VKMC 01106- 1/-2), VKMC 01107 ou VKMC 01110) : purger le circuit de refroidissement, vérifier qu'il est propre, et nettoyer si nécessaire, desserrer ensuite complètement les vis de la pompe à eau (14), ainsi que le guide (17) et retirer la pompe à eau (3) (Fig. A).

B

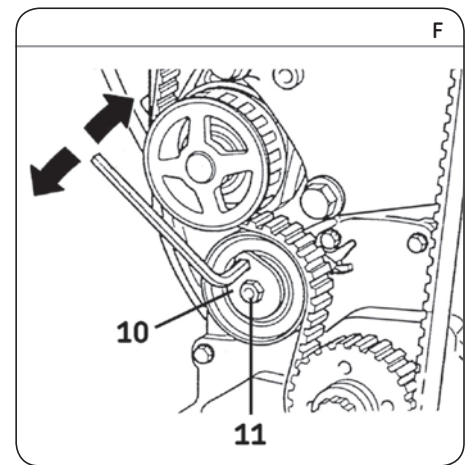
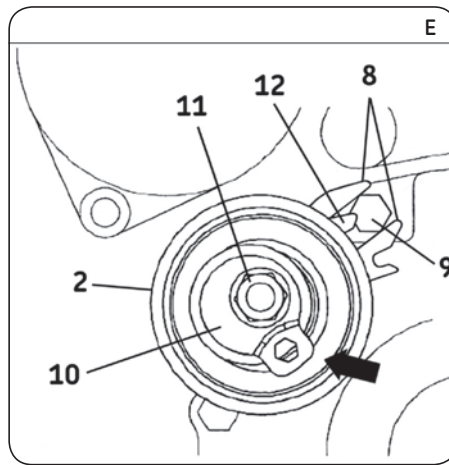
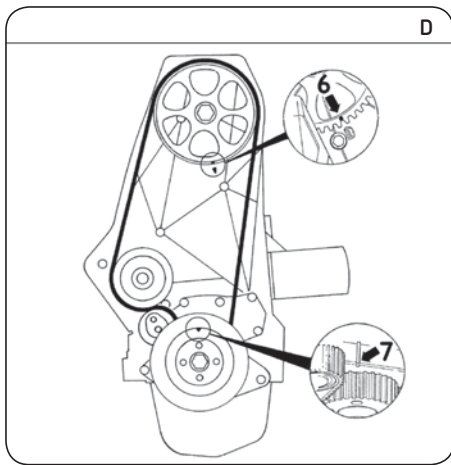


C



Install Confidence

SKF

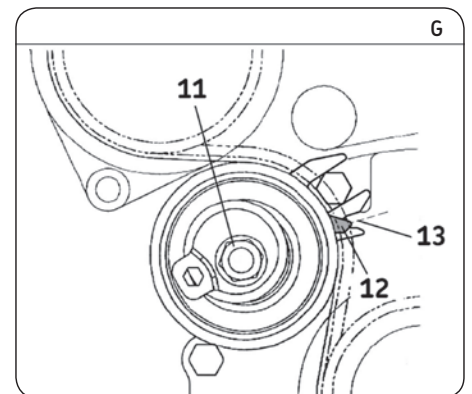


## Repose

**Attention :** Nettoyer soigneusement les surfaces d'appui des galets.

- 8) Remontage de la pompe à eau: monter la nouvelle pompe à eau (3), le guide (17) et serrer les vis de pompe à eau (14) au couple 20 Nm, puis vérifier que la poulie de la pompe à eau tourne librement, et n'a pas de points durs ou bloquants.
- 9) Reposer le galet tendeur neuf (2) et son écrou (11) (ou la nouvelle vis (15) et la rondelle (16) : placer la fente située entre les doigts (8) sur l'écrou de centrage (9) (Fig. E). Tourner l'excentrique de réglage (10) à l'aide d'une clé Allen jusqu'à ce qu'elle atteigne la position "5 heures" (voir flèche noire Fig. E) puis serrer légèrement la vis de fixation (11) ou la vis (15) du galet tendeur à la main.
- 10) Reposer la courroie de distribution neuve (1) (Fig. A).
- 11) Tendre la courroie de distribution (1) : tourner l'excentrique de réglage (10) du galet tendeur (2) dans le sens horaire à l'aide d'une clé Allen, tout en maintenant la vis de fixation (11) ou (15) du galet en position à l'aide d'une clé à écrou hexagonal (Fig. F). Le galet se déplace et vient s'appuyer contre la courroie qui se tend. Poursuivre la rotation de la platine de réglage jusqu'à ce que l'index mobile (12) soit aligné avec l'encoche (13) (Fig. G). Serrer alors la vis de fixation (11) ou (15) (Fig. G) au couple de 20 Nm.

- 12) Effectuer deux tours de vilebrequin dans le sens de rotation du moteur jusqu'au point de calage (contrôler les repères (6) et (7) Fig. D).
- 13) Vérifier le réglage de l'index mobile (12) (Fig. G) (l'index doit être aligné avec l'encoche (13)).
- 14) Si les repères du galet tendeur ne sont pas alignés, procéder comme suit : maintenir le galet tendeur (2) en position avec la clé Allen pendant que vous dévissez légèrement la vis de fixation (11) ou (15) (Fig. F). Tourner ensuite l'excentrique de réglage (10) (Fig. F) dans le sens antihoraire afin de ramener l'index mobile (12) (Fig. E) en position initiale. Recommencer ensuite l'opération de réglage de la tension depuis l'étape (10).
- 15) Reposer les carters de distribution et les vis (18) de la poulie de vilebrequin en les serrant à 20 Nm.
- 16) Effectuer le remontage des éléments déposés dans l'ordre inverse du démontage.
- 17) Remplir le circuit de refroidissement avec le liquide recommandé.
- 18) Vérifier l'étanchéité du circuit lorsque le moteur atteint la température de fonctionnement et ajuster le niveau de liquide de refroidissement lorsque le moteur est à température ambiante (20 °C).



**Note:** Ces instructions de montage ne sont que des recommandations. Veuillez toujours suivre les instructions du constructeur lorsque vous intervenez sur un moteur. Les kits SKF sont destinés aux professionnels de la réparation automobile et doivent être montés avec les outillages que possèdent ces professionnels. Ce document est la propriété de la société SKF. Toute représentation, reproduction partielle ou intégrale est interdite sans le consentement écrit de la société SKF.